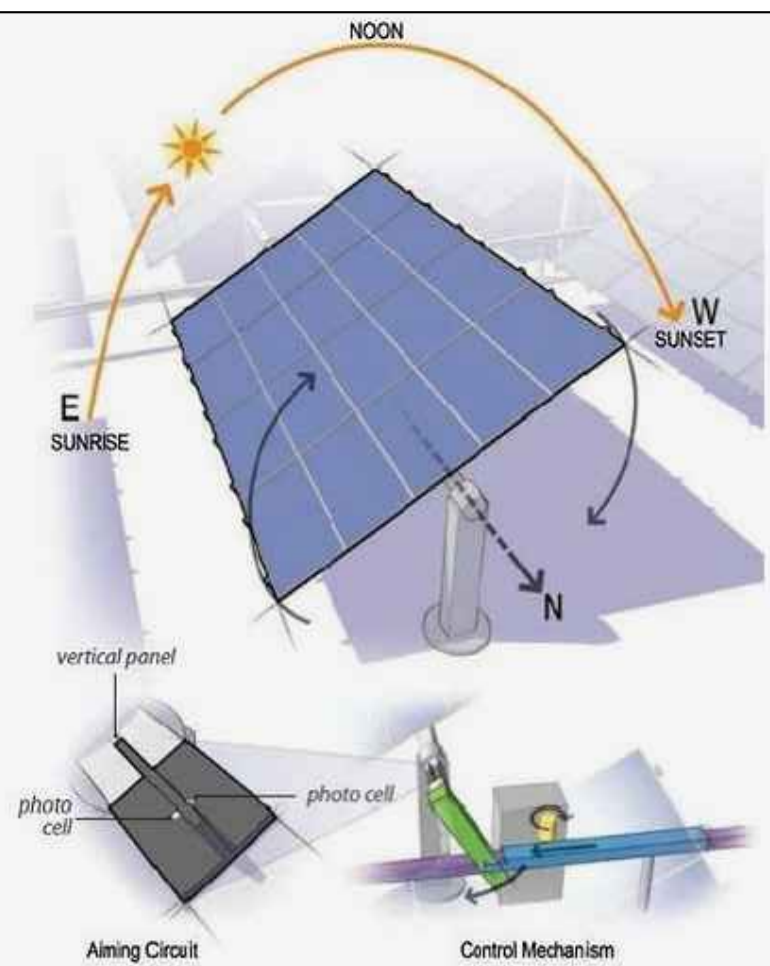
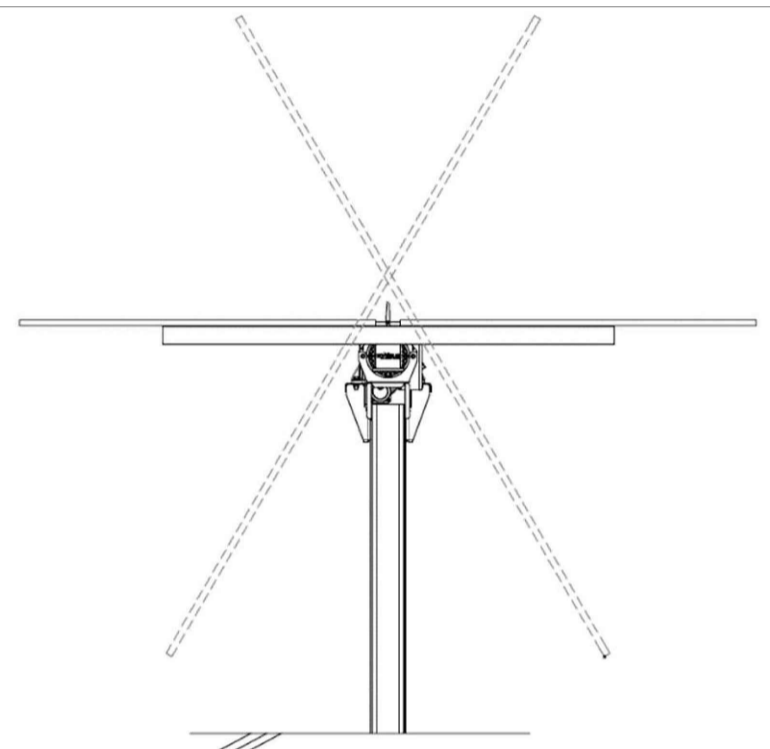


SISTEMA TRACKER 2P14-28 M.F. - INSEGUITORE SOLARE- TIPO MONOASSIALE DOUBLE PORTRAIT



SISTEMA AD INSEGUIMENTO



ROTAZIONE TRACKER



ESEMPI APPLICATIVI TRACKER MONOASSIALI DOUBLE PORTRAIT

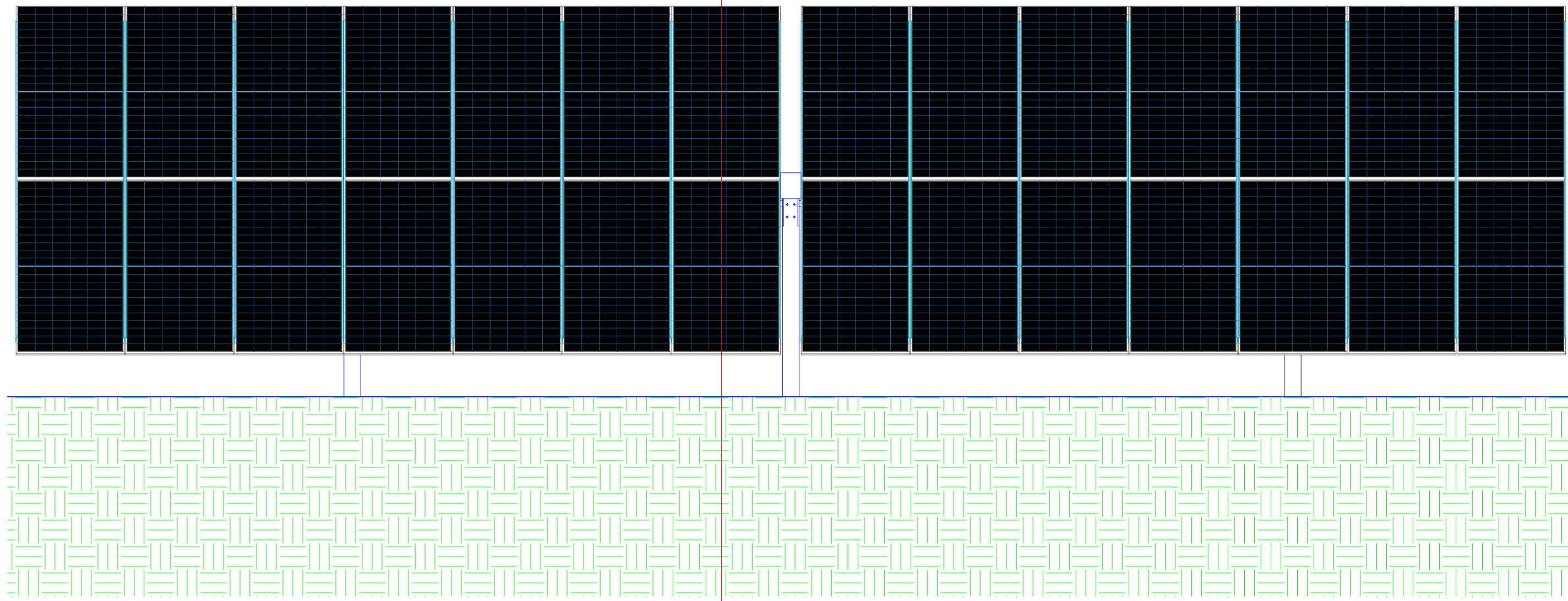


FASE DI MONTAGGIO

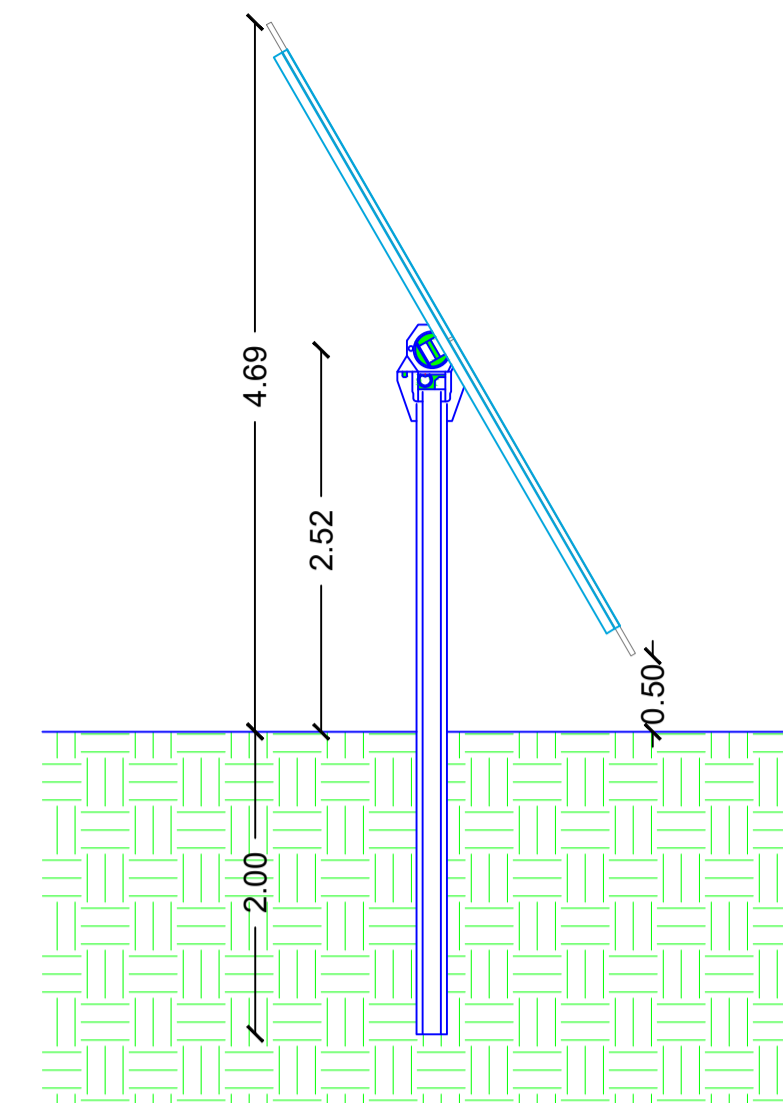


INFISSIONE SENZA FONDAZIONE

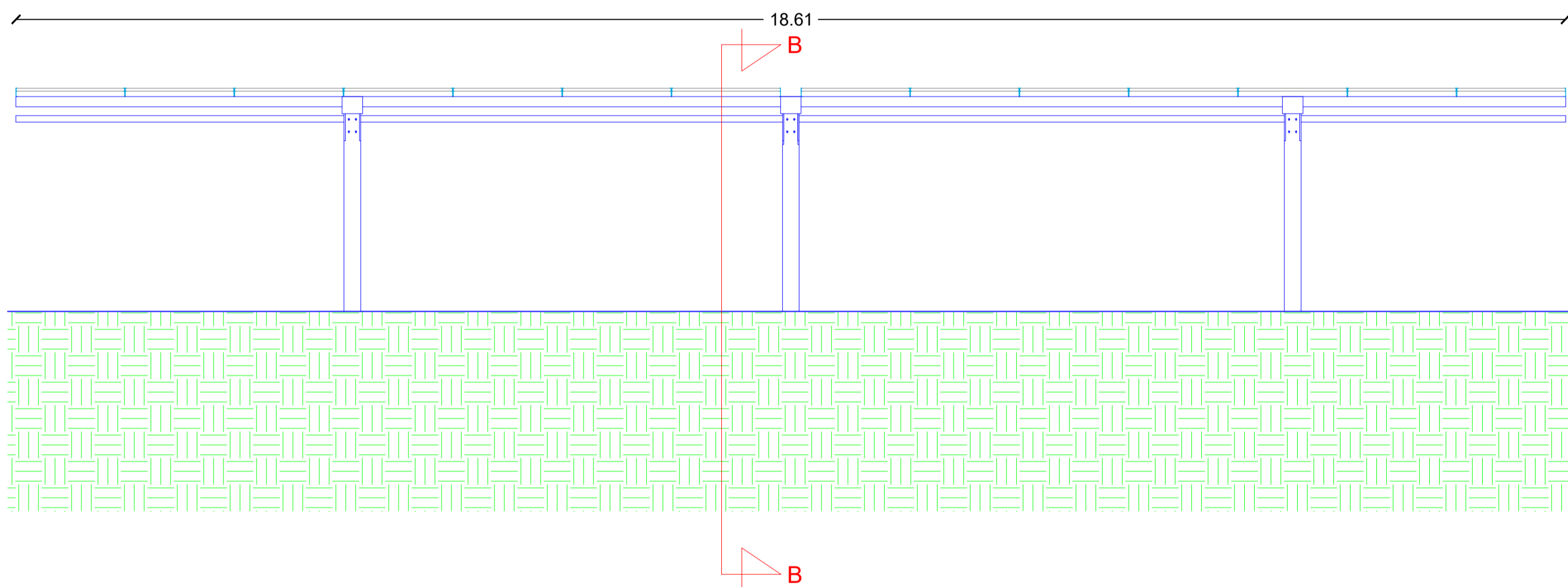
IMMAGINE ESEMPLIFICATIVE



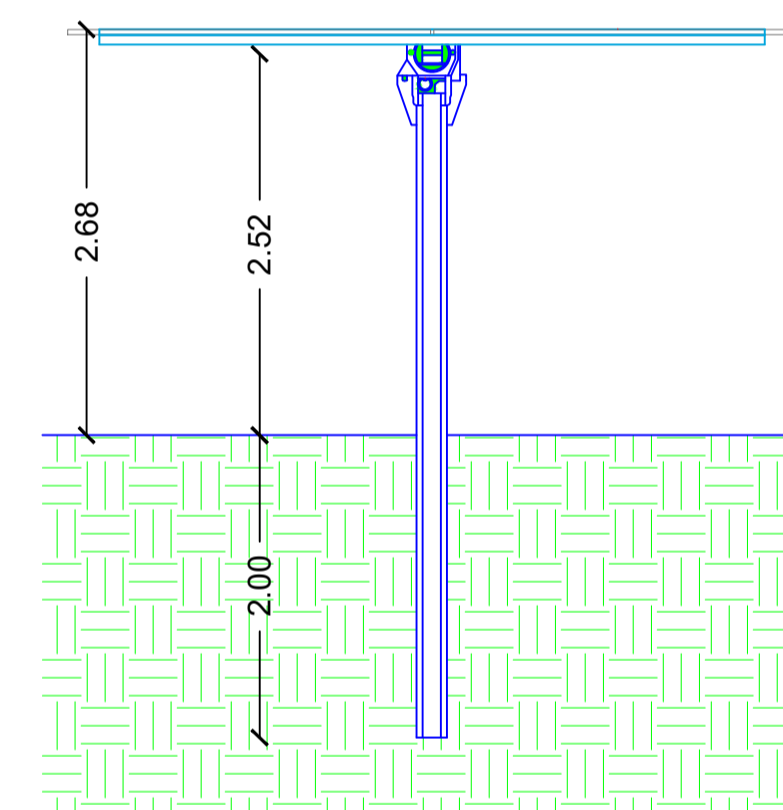
TRACKER PROSPETTO FRONTALE NELLA POSIZIONE DI MASSIMA INCLINAZIONE IN SCALA 1:50



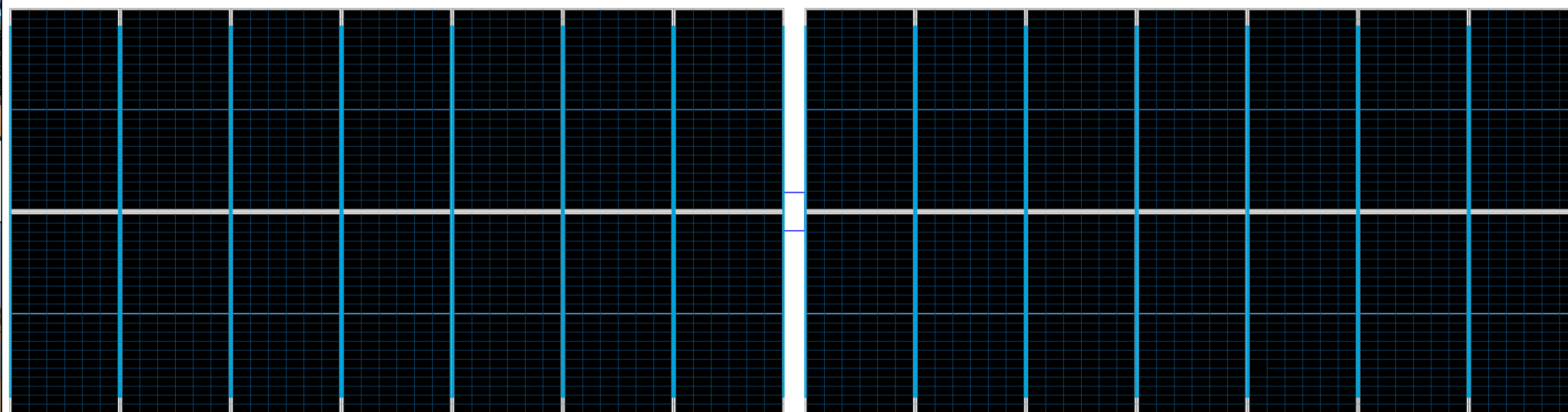
TRACKER IN TILT SEZ. A-A IN SCALA 1:50



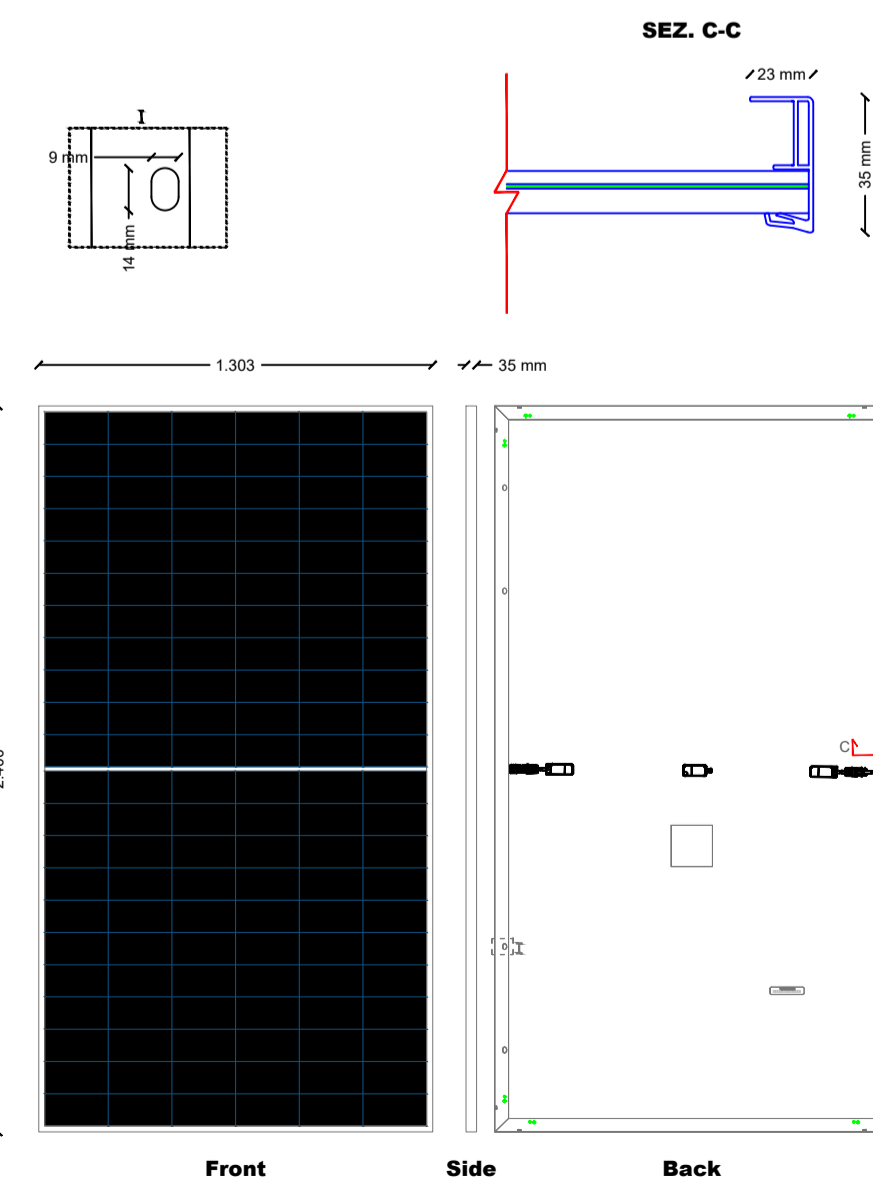
TRACKER PROSPETTO FRONTALE NELLA POSIZIONE DI RIPOSO IN SCALA 1:50



TRACKER A RIPOSO SEZ. B-B IN SCALA 1:50



TRACKER PIANTE IN SCALA 1:50



PARTICOLARE PANNELLO FV FRONTE E RETRO SCALA 1:25

IMPIANTO AGRO-FOTOVOLTAICO "SCLAFANI"

REGIONE SICILIANA
CITTÀ METROPOLITANA DI PALERMO
COMUNE DI SCLAFANI BAGNI



OGGETTO:
REALIZZAZIONE DI UN IMPIANTO AGRO-FOTOVOLTAICO
DI POTENZA IN DC PARI A 50,646 MWp (49,008 MW IN IMMISSIONE)
E DI TUTTE LE OPERE ED INFRASTRUTTURE CONNESSE



PROGETTO DEFINITIVO

ELABORATO:
PARTICOLARI COSTRUTTIVI TRACKER 2P14 - 28 M.F. E PANNELLI FV:
PIANTA , PROSPETTI E SEZIONI

COMMITTENTE:	SVILUPPATORE:	PROGETTISTA:
SCLAFANI SRL	TERRA AUREA	ING. LUIGI CORSARO ING. ANTONIO CORSARO REGIONE SICILIANA P. 15087/04 22986
REVISIONE: Rev 00	CODICE IMPIANTO: SCLA - 01	CODICE ELABORATO: CF.04
Formato: A1	CP TERNA: 202201929	Scala: 1:50 Data: 27/06/2023

TIMBRO DELL'ENTE AUTORIZZANTE: