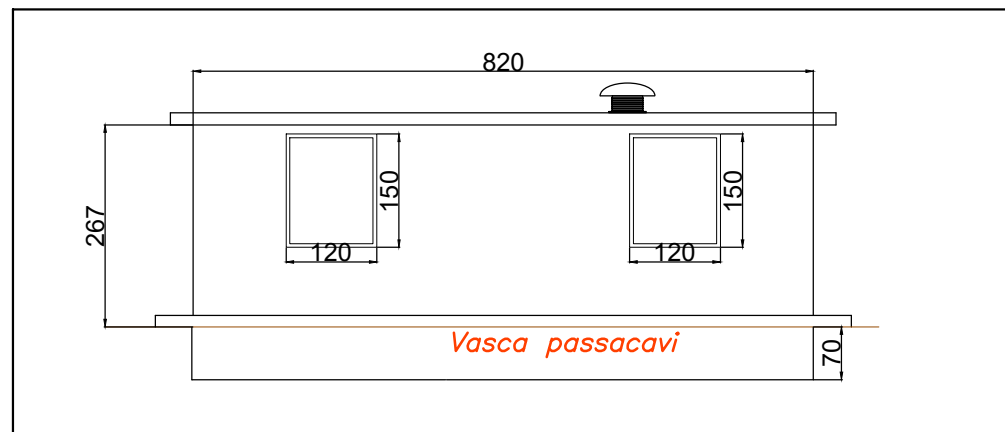
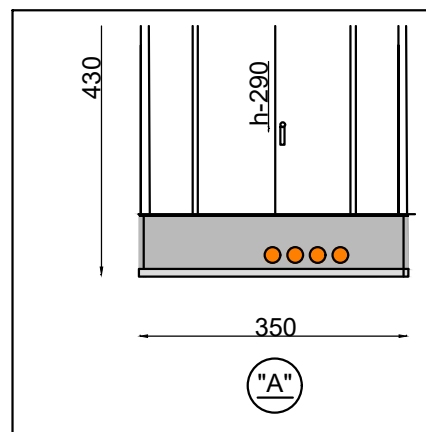


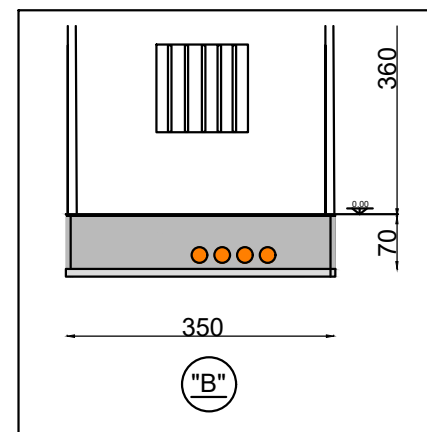
Prospetto D



Prospetto B



Prospetto A



Prospetto C



Comune di Bosco Marengo

Committente:

FLYNIS PV 44 S.r.l.

Via Statuto, 10 - 20121 Milano - Italy
pec: flynispv44srl@legalmail.it

**Progetto Definitivo
PROCEDIMENTO VIA NAZIONALE
ai sensi degli artt. 23-24-25 del D.Lgs. 152/06 e s.m.i.**

Denominazione progetto:

**REALIZZAZIONE IMPIANTO AGRIVOLTAICO
"BOSCO MARENGO"**

Potenza nominale complessiva = 48.087,00 kWp

Sito in:

COMUNE DI BOSCO MARENGO (AL)

Titolo elaborato:

Particolari costruttivi della cabina di monitoraggio



Elaborato n. TAV17

Scala 1:100

Responsabile Coordinamento progetto : dott.ssa agr. Eliana Santoro

TIMBRI E FIRME:

Progettisti :



KELSE Engineering S.r.l.
Via San Donato 59
10144 Torino (TO)
Ing. Edoardo Coda



Collaboratori : -

REV.:	REDAZIONE:	CONTROLLO:	APPROVAZIONE :	DATA:
00	AO	EC	MM	11/04/2023
01				
02				

FIRMA/TIMBRO
COMMITTENTE:



Audrea Pagan



Flyren Development S.r.l.
Lungo Po Antonelli, 21 - 10153 Torino (TO)
tel: 011/ 8123575 - fax: 011/ 8127528
email: info@flyren.eu
web: www.flyren.eu
C.F. / P. IVA n. 12062400010