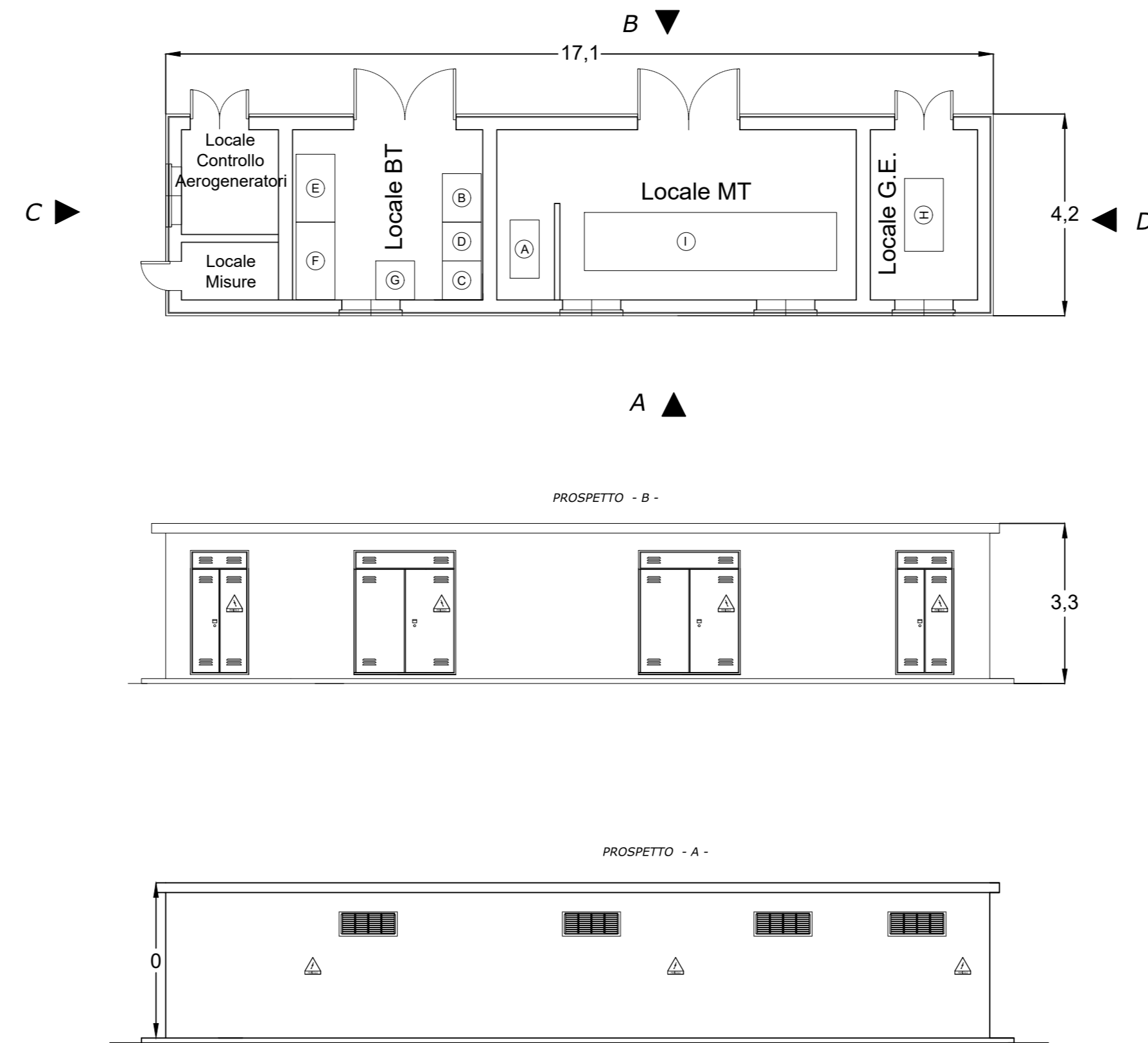


Legenda Planimetria
 1 - Locale Quadri
 2- Cabine di Consegna MT-BT
 3- Torre Faro
 4 - Chiosco Comandi

PREDISPOSIZIONE SPAZIO PER ALTRO PRODUTTORE



STALLO PER CORRENTI DI CTO CTO 63 KA

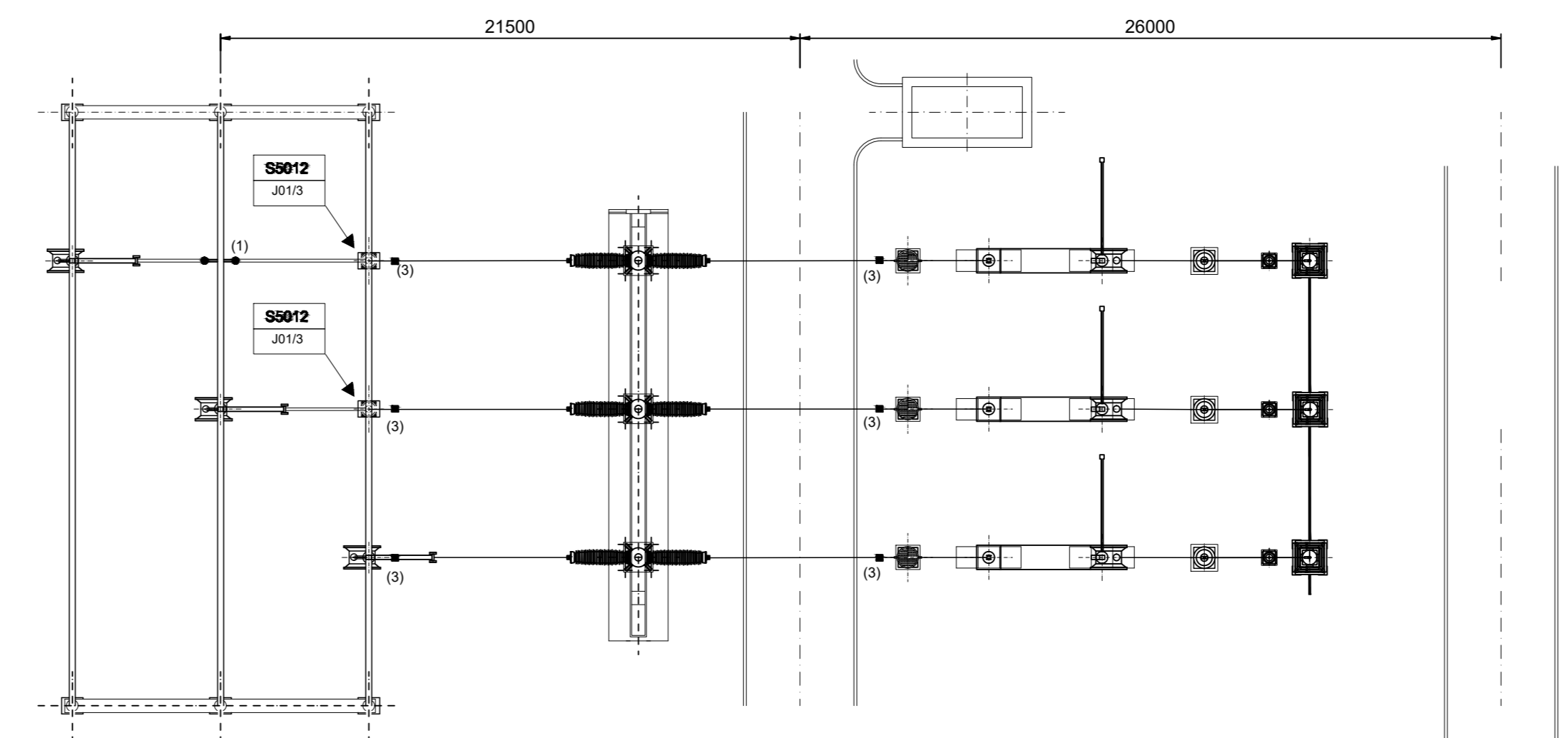
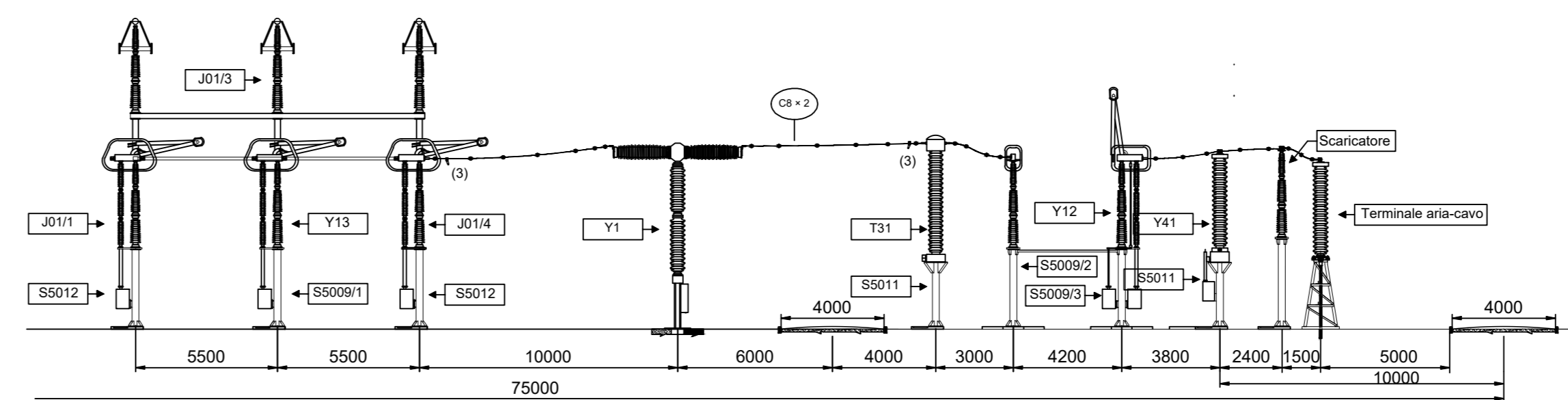
Elenco carpenteria 380 kV			
codice	descrizione	quantità	Specifica Tecnica
S5009/1	Sostegno sezionatore verticale	6	INS CS S 01
S5012	Sostegno isolatore portante	5	INS CS S 01
S5011	Sostegno TA - TV	6	INS CS S 01
S5009/2	Sostegno sezionatore orizzontale senza armadio (1)	3	INS CS S 01
S5009/3	Sostegno sezionatore orizzontale con armadio (1)	3	INS CS S 01

Elenco apparecchiature 380 kV			
codice	descrizione	quantità	Specifica Tecnica
Y1	Interruttore	1	ING INT 0001
T31	TA ad affidabilità incrementata	3	INS AA S 01
Y12	Sezionatore orizzontale con lame di terra	1	INS AS S 01
Y13	Sezionatore verticale	2	INS AS S 01
Y41	TVC	3	INS AV S 01

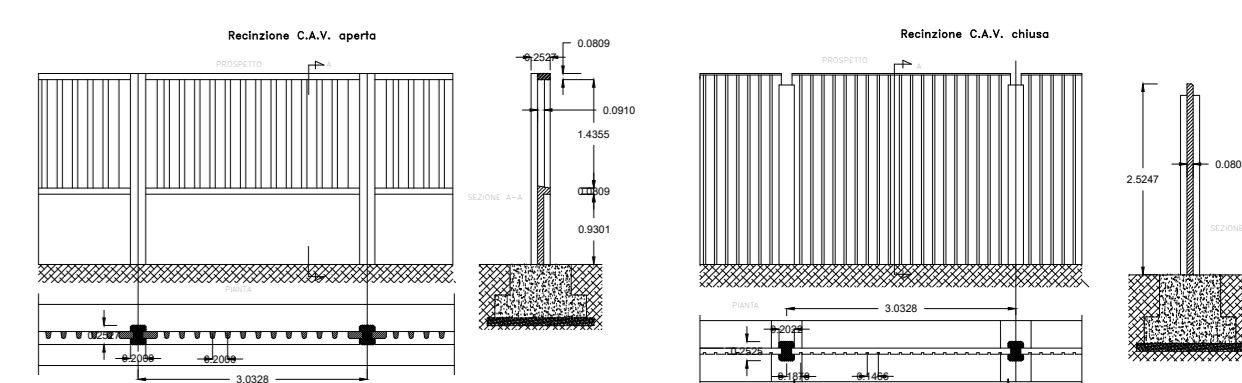
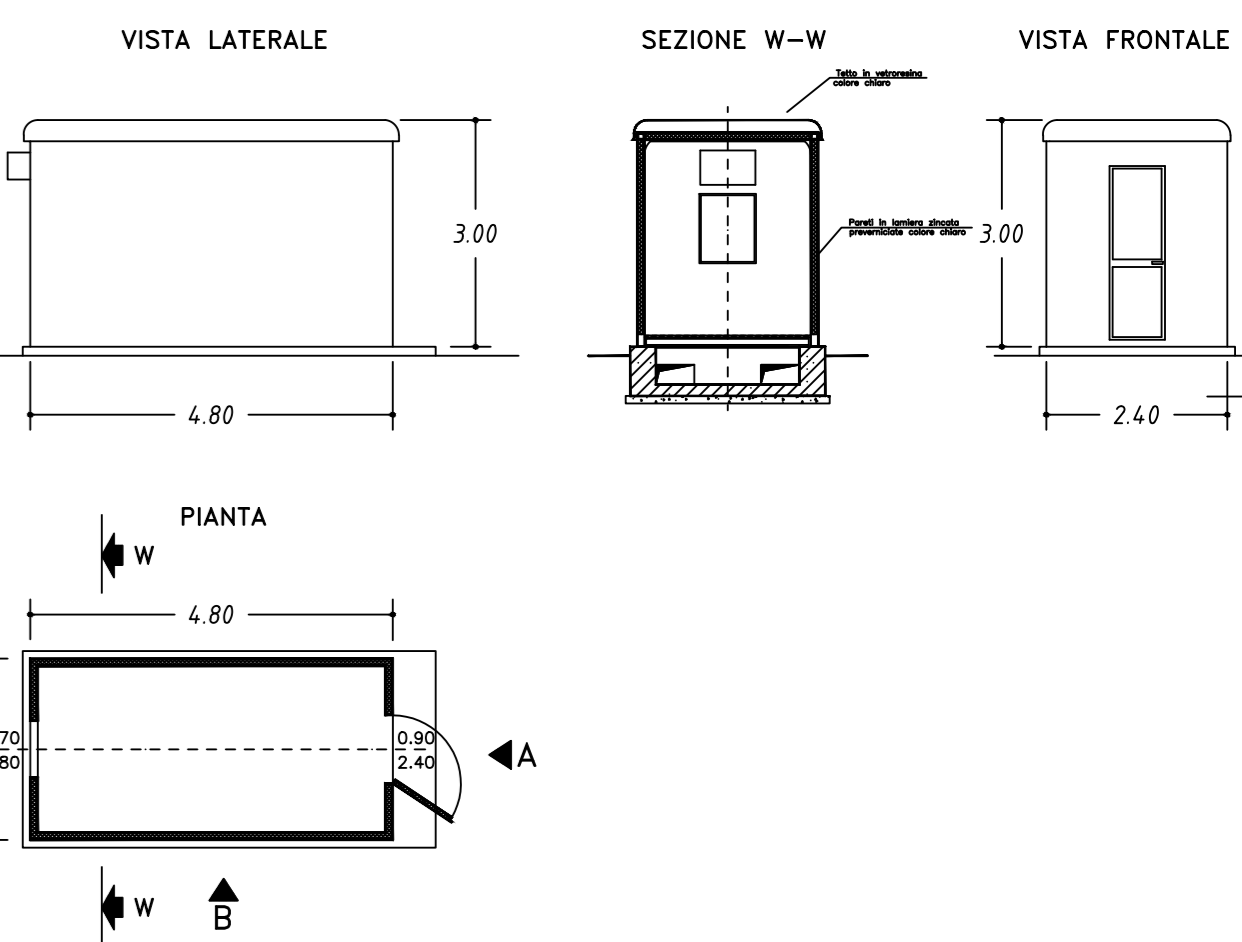
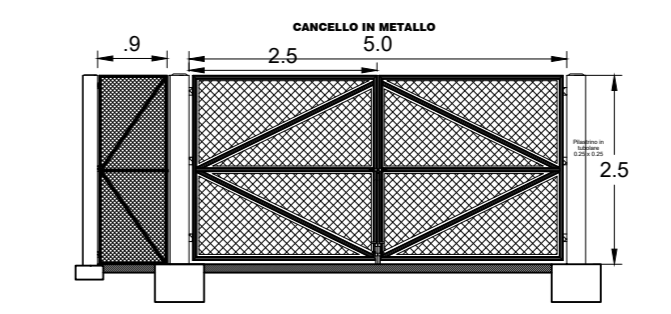
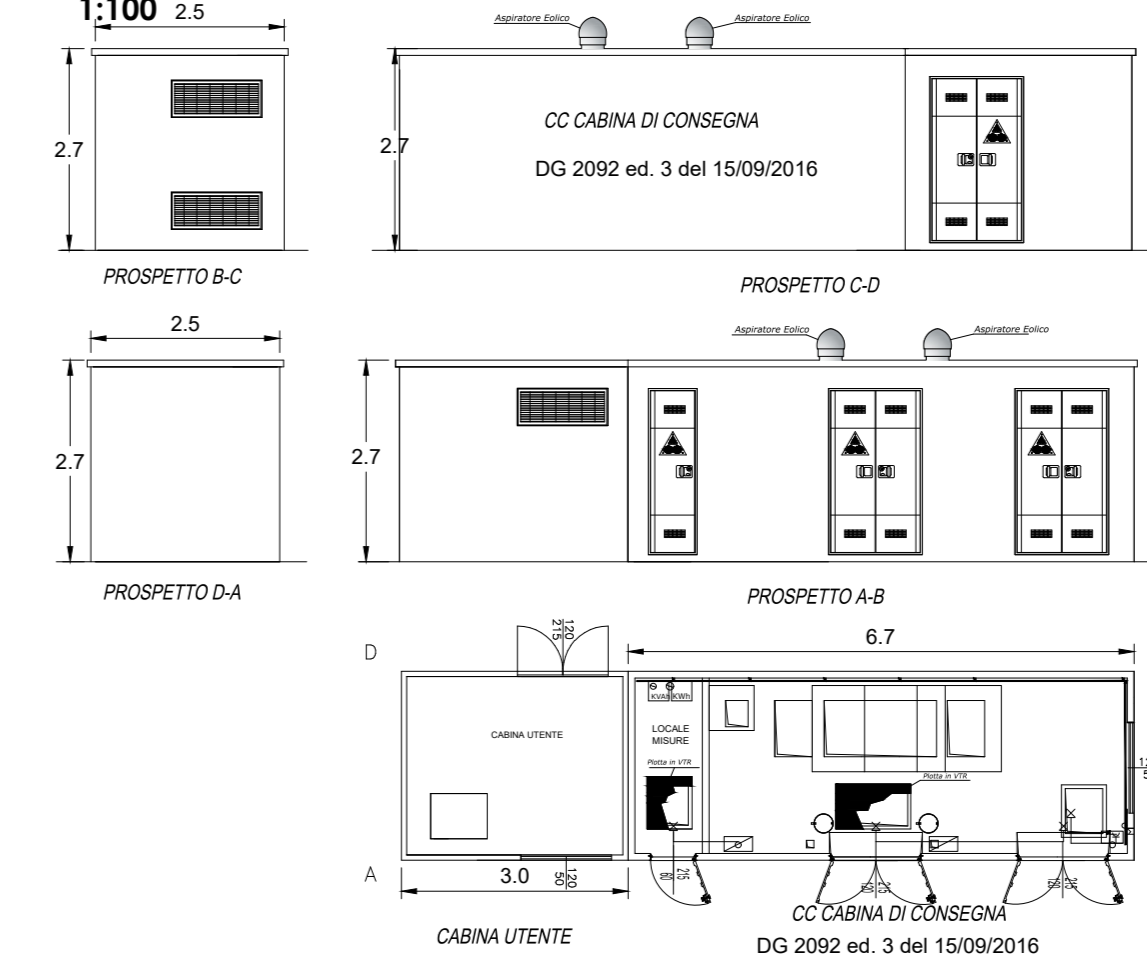
Elenco isolatori 380 kV (2)			
codice	descrizione	quantità	Specifica Tecnica
J0111	Isolatore di manovra	9	INS CI S 01
J0113	Isolatore portante	17	INS CI S 01
J0114	Isolatore portante	6	INS CI S 01

Elenco conduttori 380 kV			
codice	descrizione	quantità	Specifica Tecnica
C1050/1	Conduttore tubolare 100-60	(a)	INS CC S 01
CR x 2	Conduttore corda Al 41,1 binato	256 m	LCA

- (1) La fornitura dei sostegni dei sezionatori orizzontali deve comprendere le aste di frangimento (Costruttivo DE DS 1000 U ST 0007)
- (2) Nelle quantità degli isolatori, sono conteggiati anche gli isolatori delle apparecchiature
- (3) Per i distanziatori nei collegamenti binati e per gli antivibranti sulle sbarre fare riferimento alla INS CM G 01
- (4) Il numero può variare dipendentemente dalla lunghezza del collegamento
- (a) 7 conduttori 1050/1 da 11 m e 1 conduttore 1050/1 da 5,5 m



- Note**
- (1) ANTIVIBRANTE A BALESTRA
 - (2) PUNTI FISSI PER CONDUTTORE TUBOLARE DA Ø 100
 - (3) PUNTI FISSI PER CONDUTTORE A TRECCIA BINATA DA 41,1



Lupiae Maris
 PROGETTO PER LA REALIZZAZIONE DI UN IMPIANTO PER LA PRODUZIONE DI ENERGIA MEDIANTE LO SFRUTTAMENTO DEL VENTO NEL MARE ADRIATICO MERIDIONALE - LUPIAE MARIS 35 WTG - 525 MW
PROGETTO DEFINITIVO - SIA

Progettazione e SIA
 ENGEIO, Strathclyde Engineering, ESE, TECOM, ACTEON, Aventa, MSC SICILIA
 Indagini ambientali e studi specialistici
 CoNISMa, GEOAMBIENTE, RIA, NAUTA, JASCO
 Studio misure di mitigazione e compensazione
 fidello, LEGAMBIENTE, 9ch, FIVE

REV.	DATA	DESCRIZIONE
07/23	int	volon

PTO 5.12 **Planimetria elettromeccanica e sezioni della Sottostazione di utenza 380 kV**
 Scala **VV**

