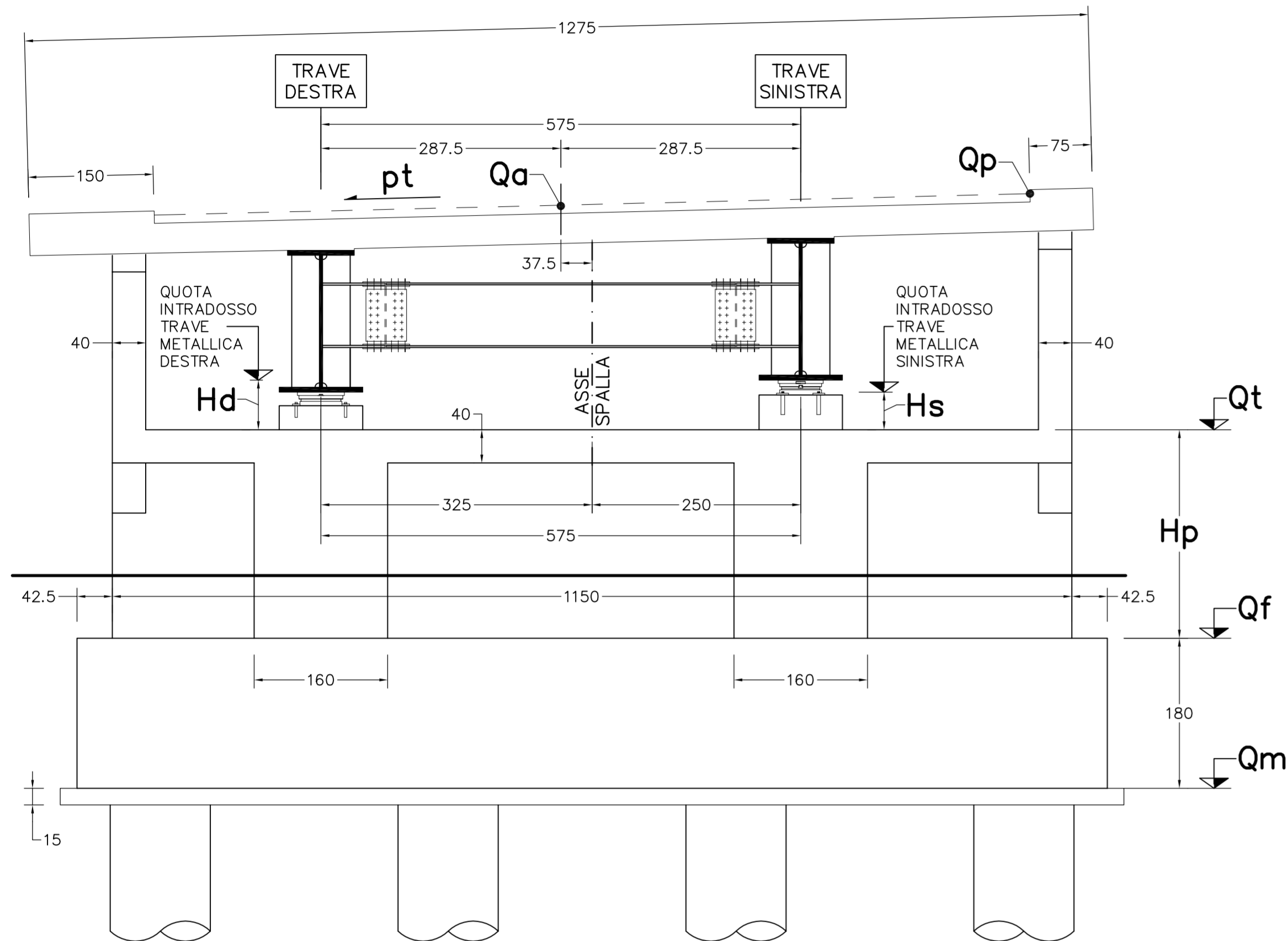


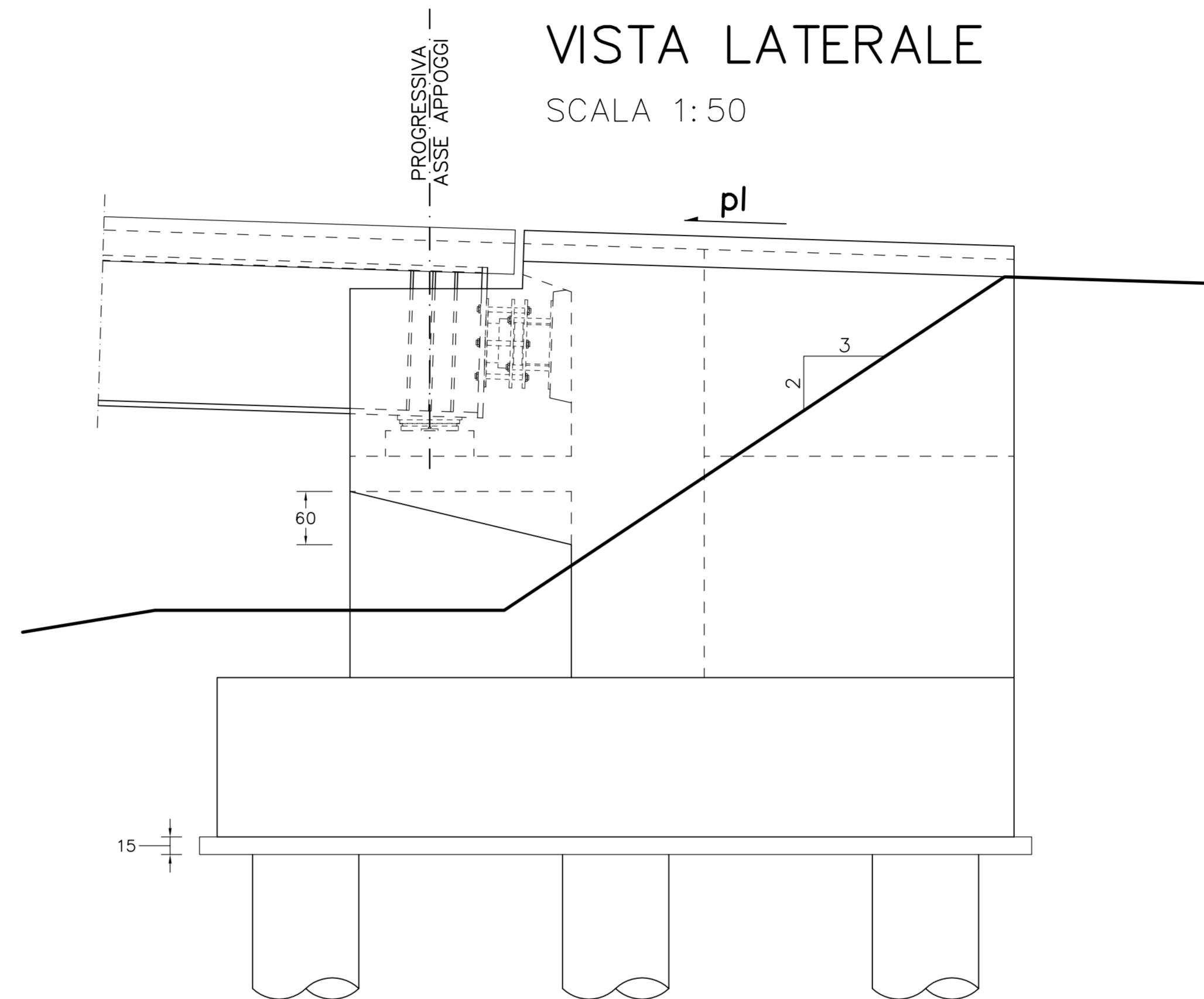
PROSPETTO FRONTALE

SCALA 1:50

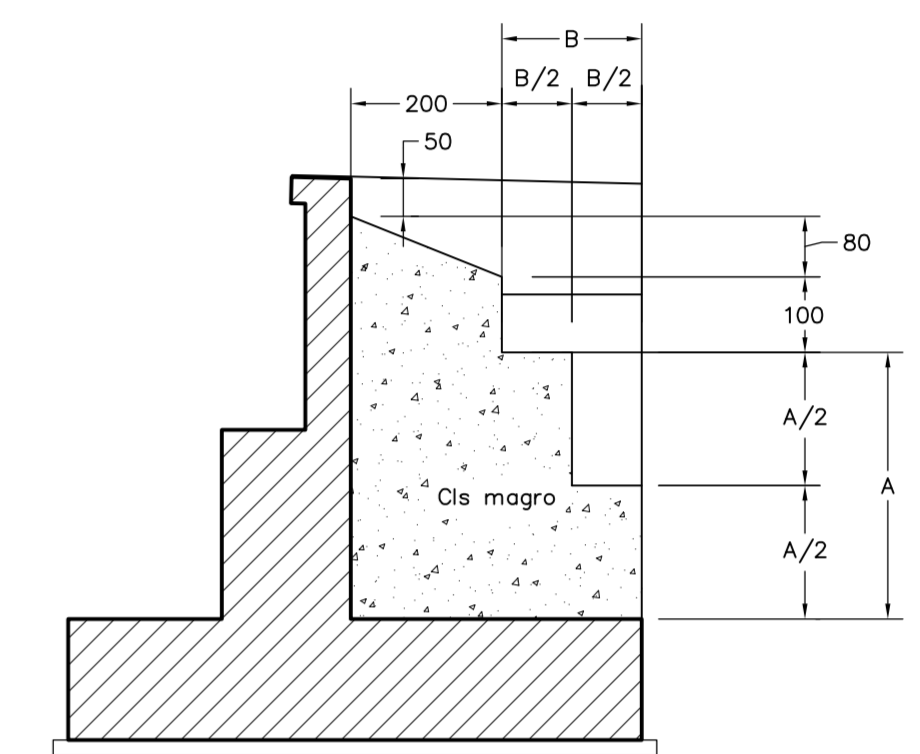


VISTA LATERALE

SCALA 1:50

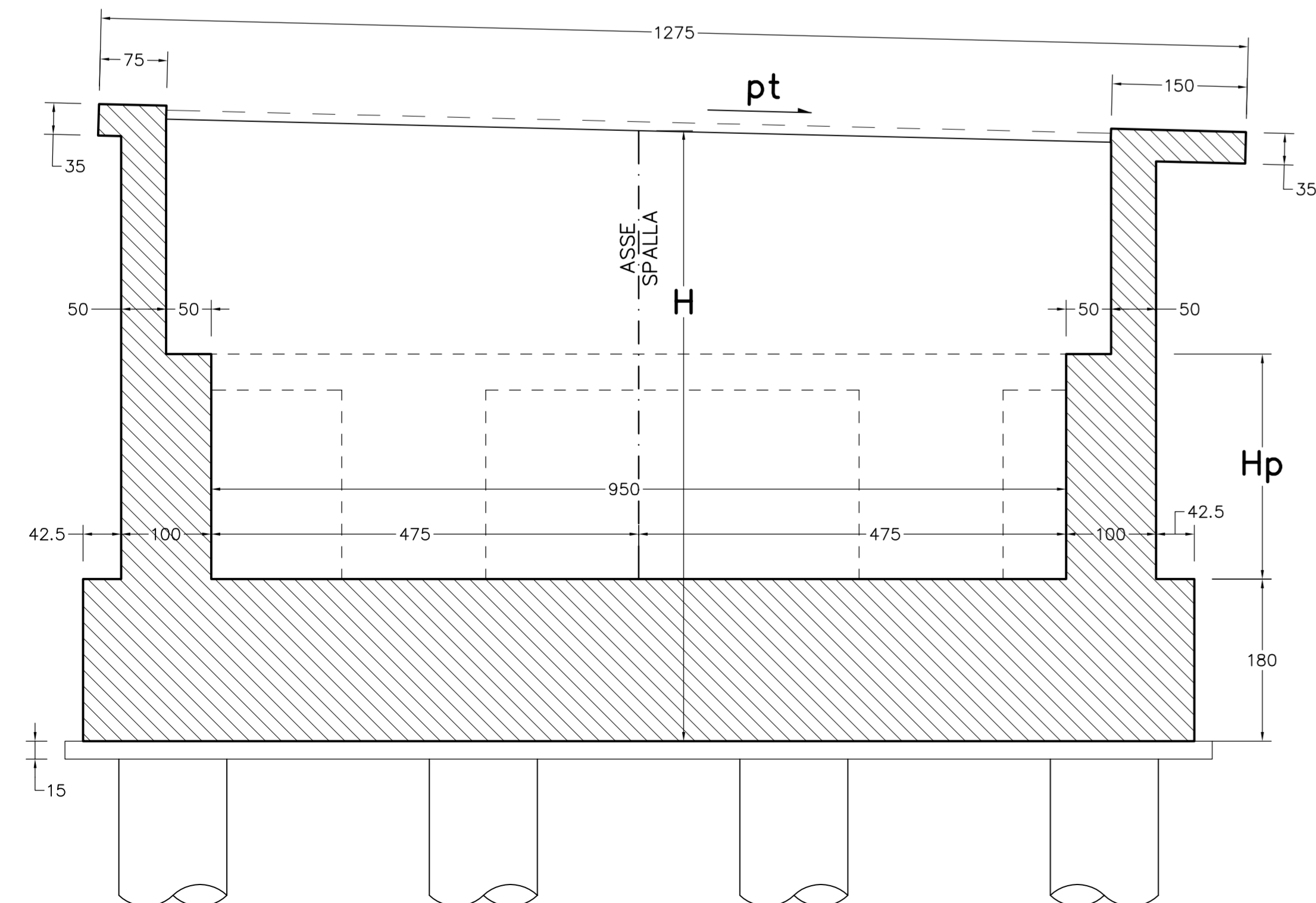


PARTICOLARE TRANSIZIONE SPALLA-RILEVATO



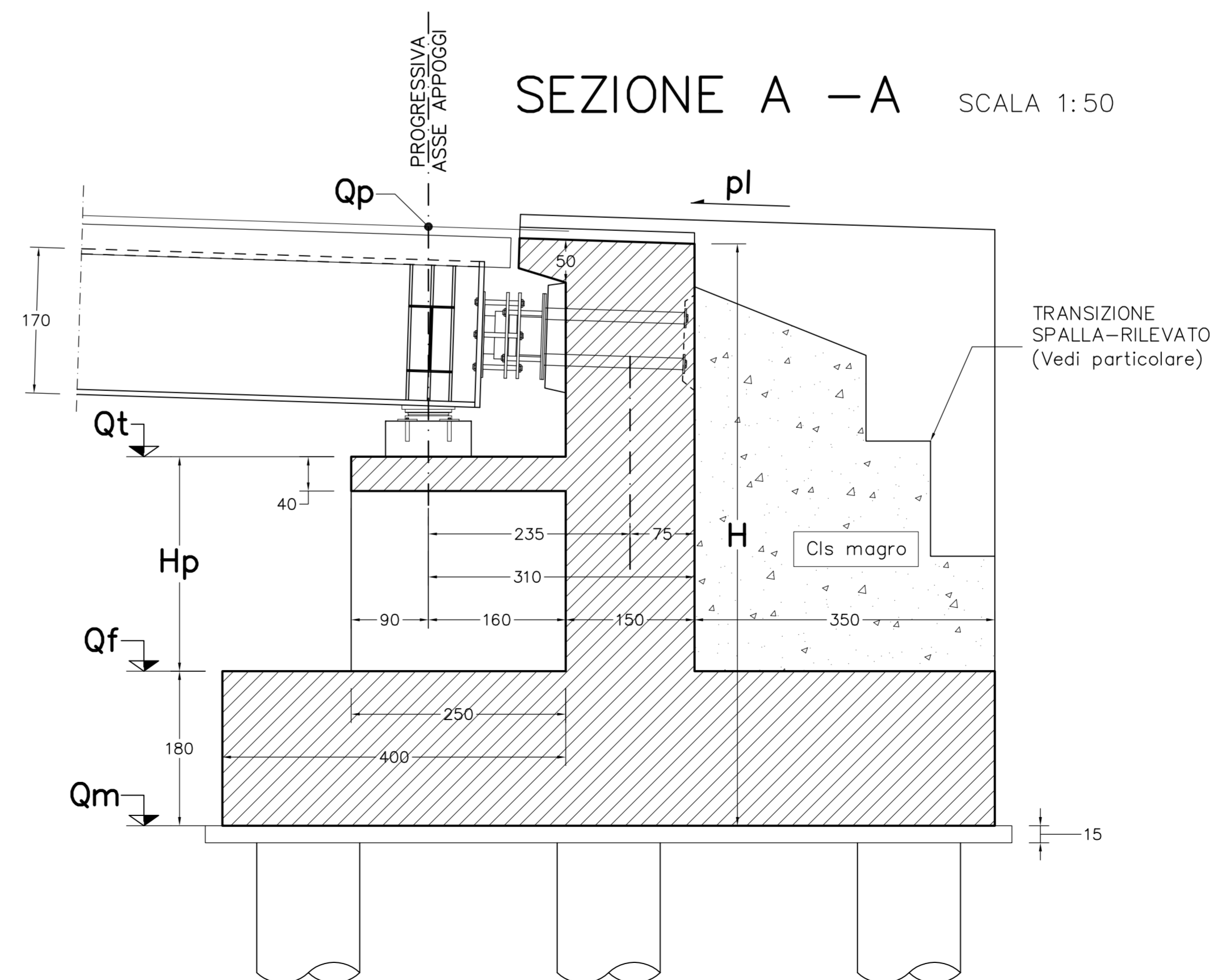
SEZIONE B-B

SCALA 1:50



SEZIONE A-A

SCALA 1:50



ANAS S.p.A.

Direzione Centrale Programmazione Progettazione

**CORRIDOIO PLURIMODALE TIRRENICO-NORD EUROPA
ITINERARIO AGRIGENTO -CALTANISSETTA-A19**
S.S. N° 640 "DI PORTO EMPEDOCLE"
AMMODERNAMENTO E ADEGUAMENTO ALLA CAT. B DEL D.M. 5.11.2001
Dal km 44+000 allo svincolo con l'A19

PROGETTO DEFINITIVO

GRUPPO DI PROGETTAZIONE		I RESPONSABILI DI PROGETTO	
ATI: TECHNITAL s.p.a. (mandataria) S.I.S. Studio di Ingegneria Stradale s.r.l. DELTA Ingegneria s.r.l. INFRADEC s.r.l. Consulting Engineering PROGIN s.p.a.		Dott. Ing. M. Raccosta Ordine Ing. Verona n° A1665 Prof. Ing. A. Bevilacqua Ordine Ing. Palermo n° 4058 Dott. Ing. M. Carino Ordine Ing. Agrigento n° A628 Dott. Ing. N. Troccoli Ordine Ing. Potenza n° 836 Dott. Ing. S. Esposito Ordine Ing. Roma n° 20837	
VISTO: IL RESPONSABILE DEL PROCEDIMENTO		VISTO: IL RESPONSABILE DEL SERVIZIO PROGETTAZIONE	
Dott. Ing. Massimiliano Fidenzi		Dott. Ing. Antonio Valente	
DATA		PROTOCOLLO	
		Dott. Ing. M. Raccosta	
IL GEOLOGO			
INTEGRAZIONE PRESTAZIONI SPECIALISTICHE			
Dott. Ing. M. Raccosta			

OPERE D'ARTE MAGGIORI - VIADOTTI OPERE SULL'ASSE PRINCIPALE VIADOTTO BUSITA I CARPENTERIA SPALLE SA Tav. 2/2

CODICE PROGETTO	NOME FILE	REVISIONE	FOGLIO	SCALA:
L0407B D 0501	P01V106STRCP08A.pdf	A	02 di 02	1:50
CODICE ELAB.	P01V106STRCP08			
D				
C				
B				
A	EMISSIONE	Ottobre 2006	P. Polani	F. Arciuli
REV.	DESCRIZIONE	DATA	VERIFICATO RESP. TECNICO	APPROVATO RESP. DI SETTORE