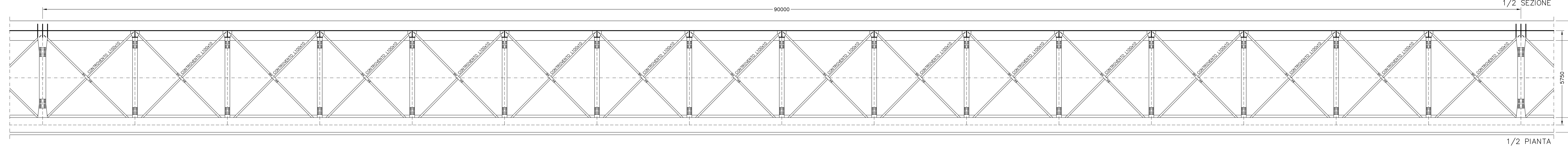
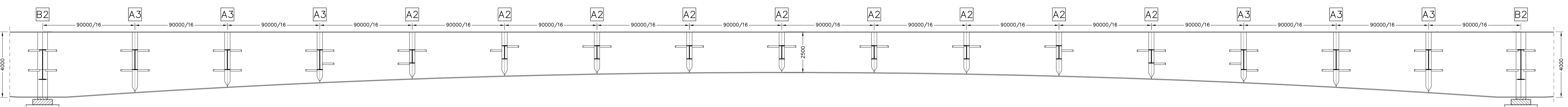


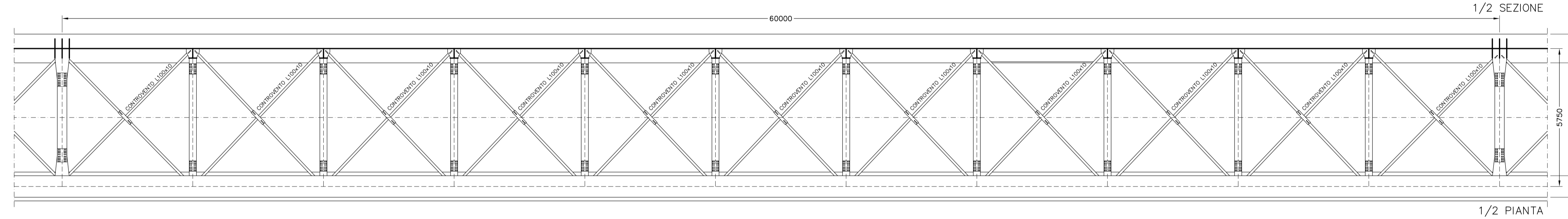
CAMPATA 4 CARREGGIATE DX-SX tipo L=90m SCALA 1:100



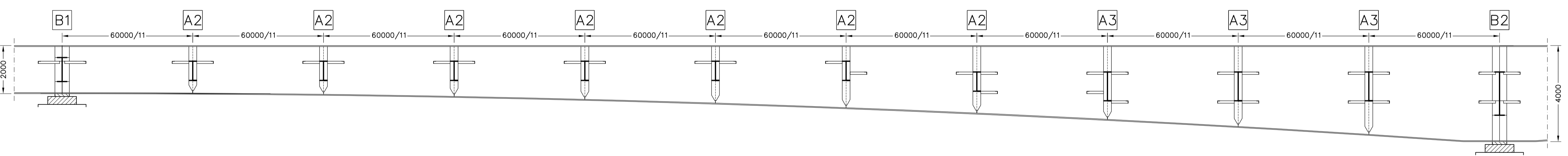
SEZIONE LONGITUDINALE CAMPATA 4 CARREGGIATE DX-SX tipo L=90m SCALA 1:100



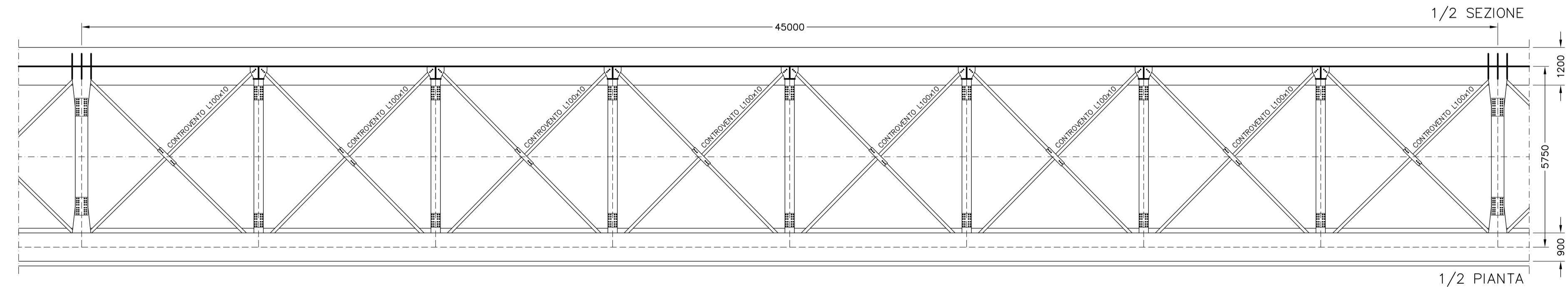
CAMPATE 3-5 CARREGGIATA SX e CAMPATE 2-4 CARREGGIATA SX tipo L=60m SCALA 1:100



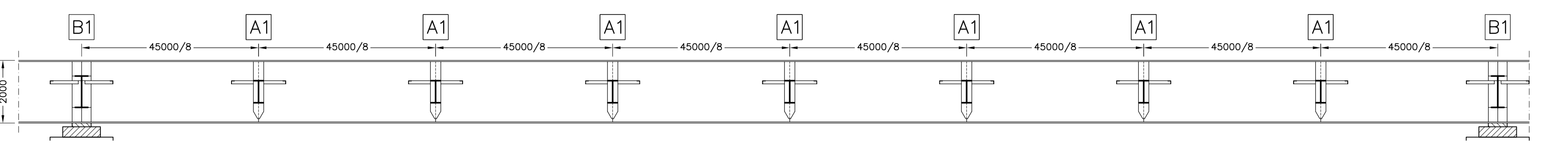
SEZIONE LONGITUDINALE CAMPATE 3-5 CARREGGIATA SX e CAMPATE 2-4 CARREGGIATA SX tipo L=60m SCALA 1:100



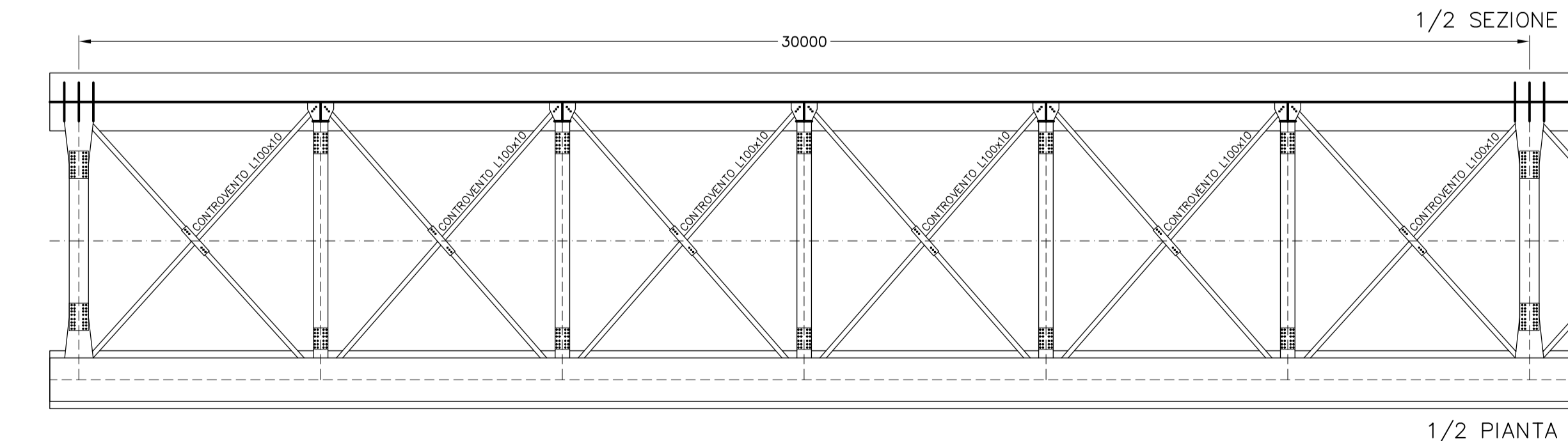
CAMPATA 2 CARREGGIATE SX e CAMPATA 1 CARREGGIATA SX tipo L=45m SCALA 1:100



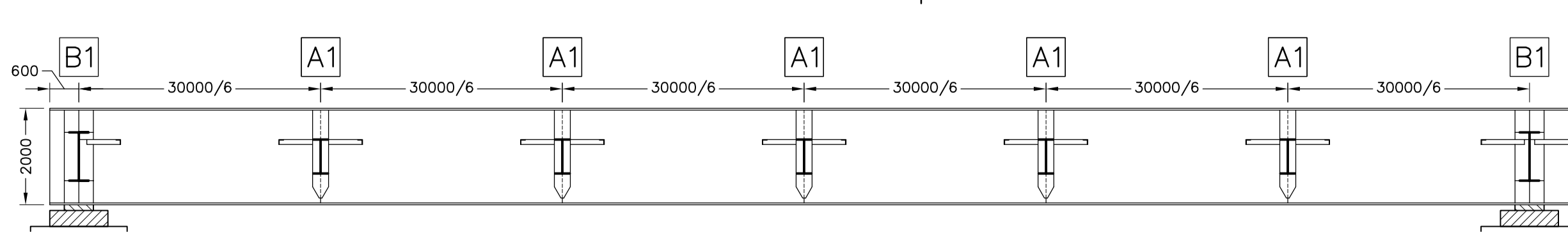
SEZIONE LONGITUDINALE CAMPATA 2 CARREGGIATA SX e CAMPATA 1 CARREGGIATA DX tipo L=45m SCALA 1:100



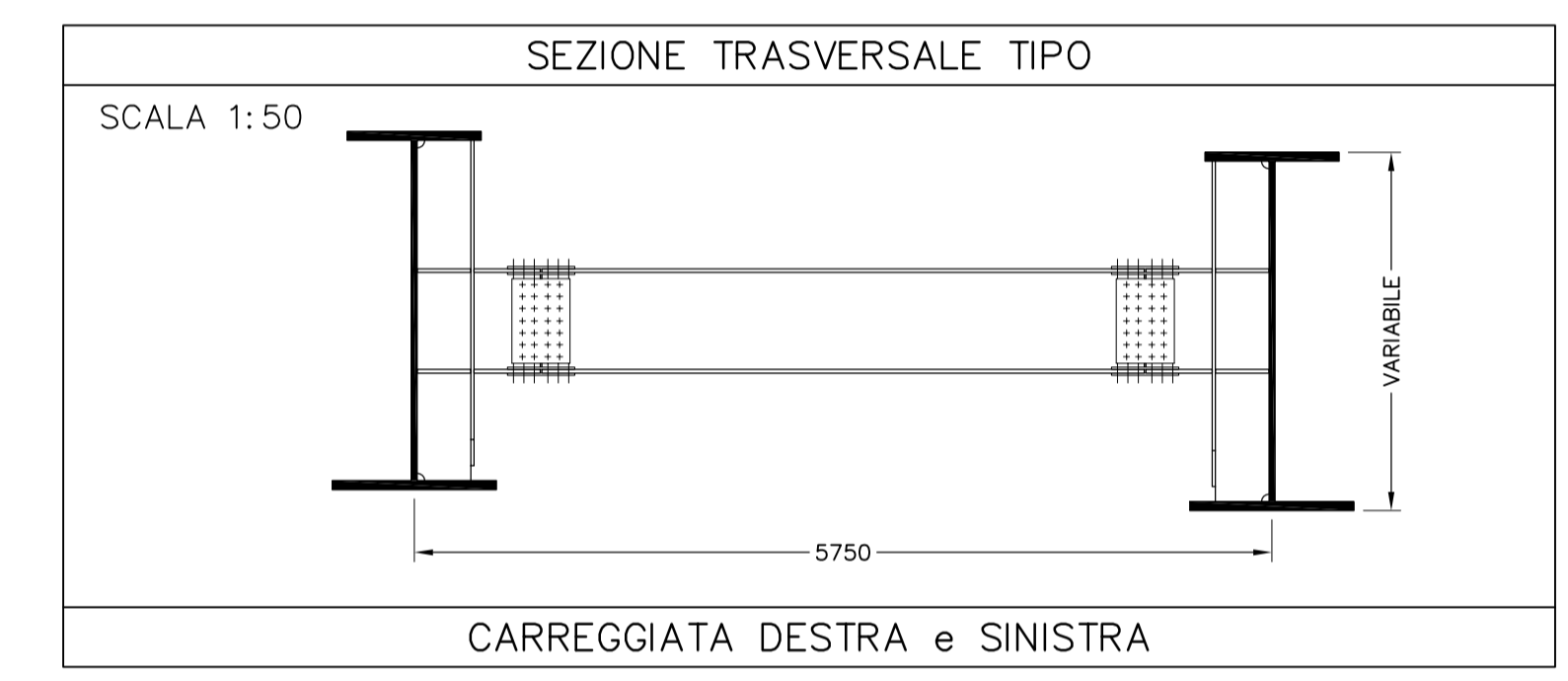
CAMPATA 1 CARREGGIATA SX tipo L=30m SCALA 1:100



SEZIONE LONGITUDINALE CAMPATA 1 CARREGGIATA SX tipo L=30m SCALA 1:100



NUMERAZIONE CAMPATE		
CAMPATA N°	INIZIO	FINE
1	SA	P1
2	P1	P2
3	P2	P3
4	P3	P4
5	P4	SB



**CORRIDOIO PLURIMODALE TIRRENICO-NORD EUROPA
ITINERARIO AGRIGENTO -CALTANISSETTA-A19**
S.S. N° 640 "DI PORTO EMPEDOCLE"
AMMODERNAMENTO E ADEGUAMENTO ALLA CAT. B DEL D.M. 5.11.2001
Dal km 44+000 allo svincolo con l'A19

PROGETTO DEFINITIVO

GRUPPO DI PROGETTAZIONE	ATI: TECHNITAL s.p.a. (mandataria) S.I.S. Studio di Ingegneria Stradale s.r.l. DELTA Ingegneria s.r.l. INFRADEC s.r.l. Consulting Engineering PROGIN s.p.a.	I RESPONSABILI DI PROGETTO Dott. Ing. M. Raccosta Ordine Ing. Verona n° A1665 Prof. Ing. A. Bevilacqua Ordine Ing. Palermo n° 4058 Dott. Ing. M. Carino Ordine Ing. Agrigento n° A628 Dott. Ing. N. Troccoli Ordine Ing. Potenza n° 836 Dott. Ing. S. Esposito Ordine Ing. Roma n° 20837
IL GEOLOGO	Dott. Ing. M. Raccosta	
INTEGRAZIONE PRESTAZIONI SPECIALISTICHE	Dott. Ing. M. Raccosta	
VISTO: IL RESPONSABILE DEL PROCEDIMENTO	VISTO: IL RESPONSABILE DEL SERVIZIO PROGETTAZIONE	DATA
Dott. Ing. Massimiliano Fidenzi	Dott. Ing. Antonio Valente	PROTOCOLLO

**OPERE D'ARTE MAGGIORI - VIADOTTI
OPERE SULL'ASSE PRINCIPALE**
VIADOTTO BUSITA I
CARPENTERIA METALLICA - PIANTE E SEZIONI LONGITUDINALI

CODICE PROGETTO	NOME FILE	REVISIONE	FOLGIO	SCALA:
L0407B D 0501	P01V106STRCP11A.pdf	A	01	1:100 1:50
D				
C				
B				
A	EMISSIONE	05/06/2006	P. Polini	F. Anselmi
REV.	DESCRIZIONE	DATA	VERIFICATO RESP. TECNICO	CONTROLLATO RESP. D'ITERARIO
			APPROVATO RESP. DI SETTORE	