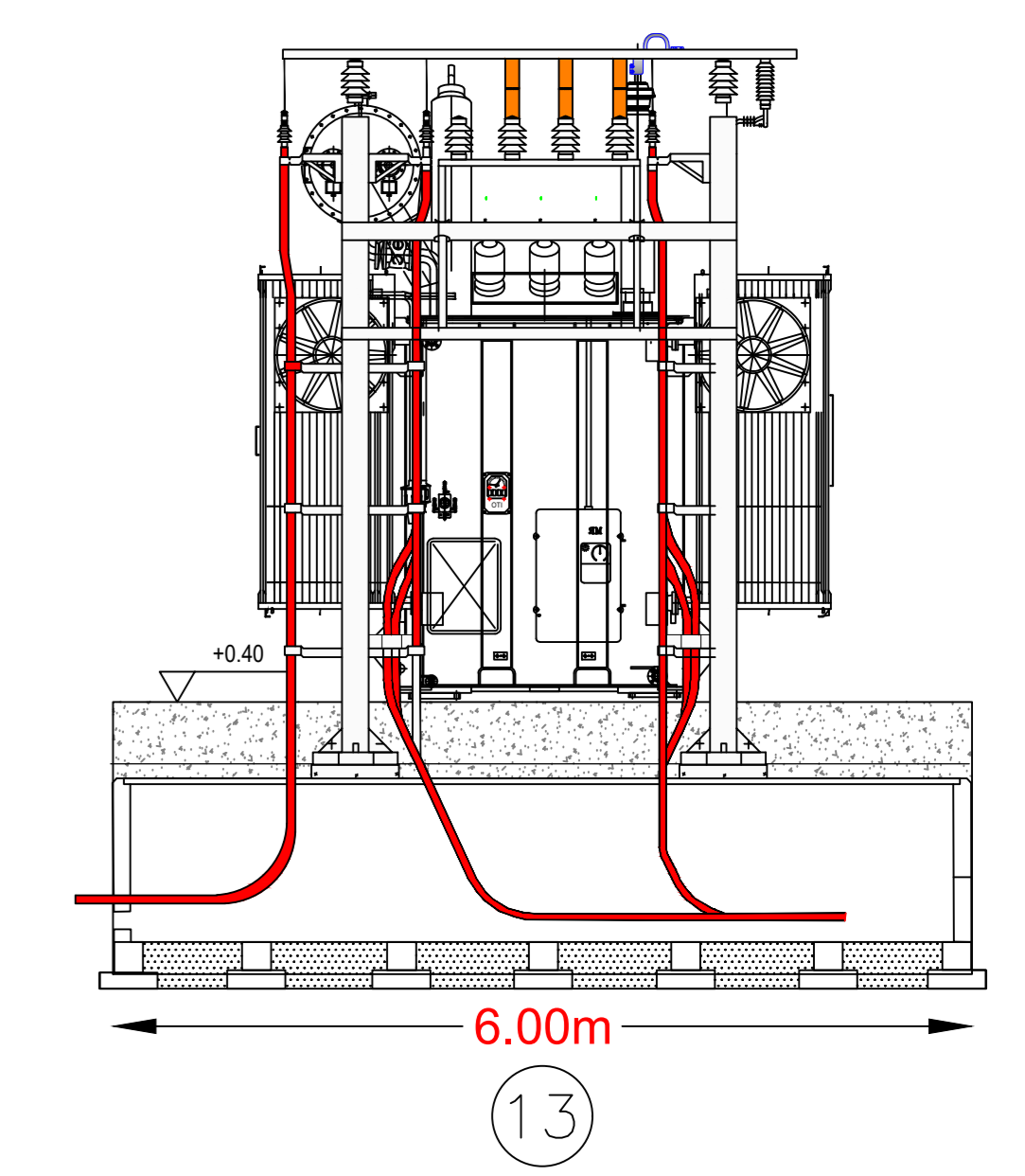
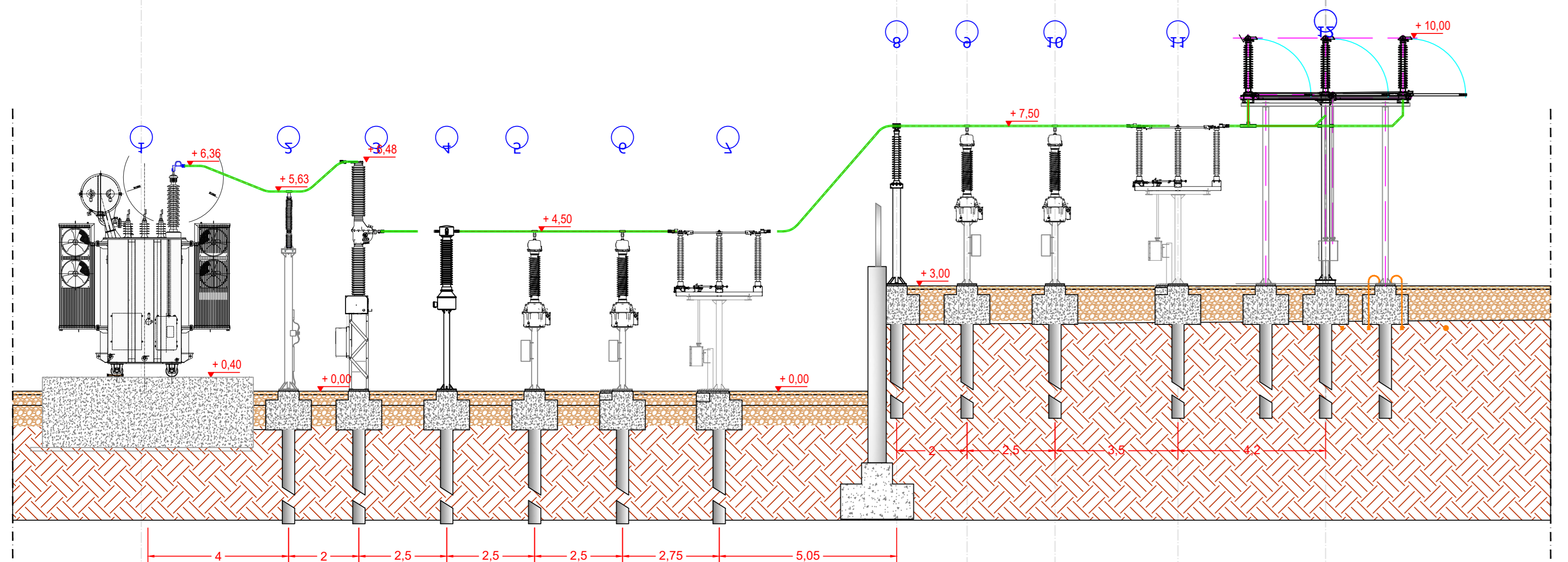


1	Trasformatore 150/30kV - 70/80MVA
2	Scaricatore con contascariche
3	Interruttore tripolare
4	Trasformatore amperometrico TA
5	Trasformatore voltmetrico TV (misure)
6	Trasformatore voltmetrico TV (protezioni)
7	Sezionatore tripolare con lame di terra
8	Sostegno linea AT
9	Trasformatore amperometrico TA
10	Trasformatore voltmetrico TV
11	Sezionatore linea AT
12	Sezionatore linea AT
13	Vasca olio trasformatore
14	Casteletto cavi MT
Aree AT-MT di altre iniziative non oggetto di intervento	
Aree AT-MT di competenza TERNA	
Muro REI tagliafiamma: dim 6m (l) x 2m (h) x 0.3m (s)	
Elettrodotto dorsale MT 30kV in formazione 2x (3x1x630mm <sup>2</sup> )	
Elettrodotto dorsale MT 30kV in formazione 2x (3x1x500mm <sup>2</sup> )	
Cordoli di delimitazione ghiaietto	
Cavidotti Bassa Tensione	
cavidotti Misure	

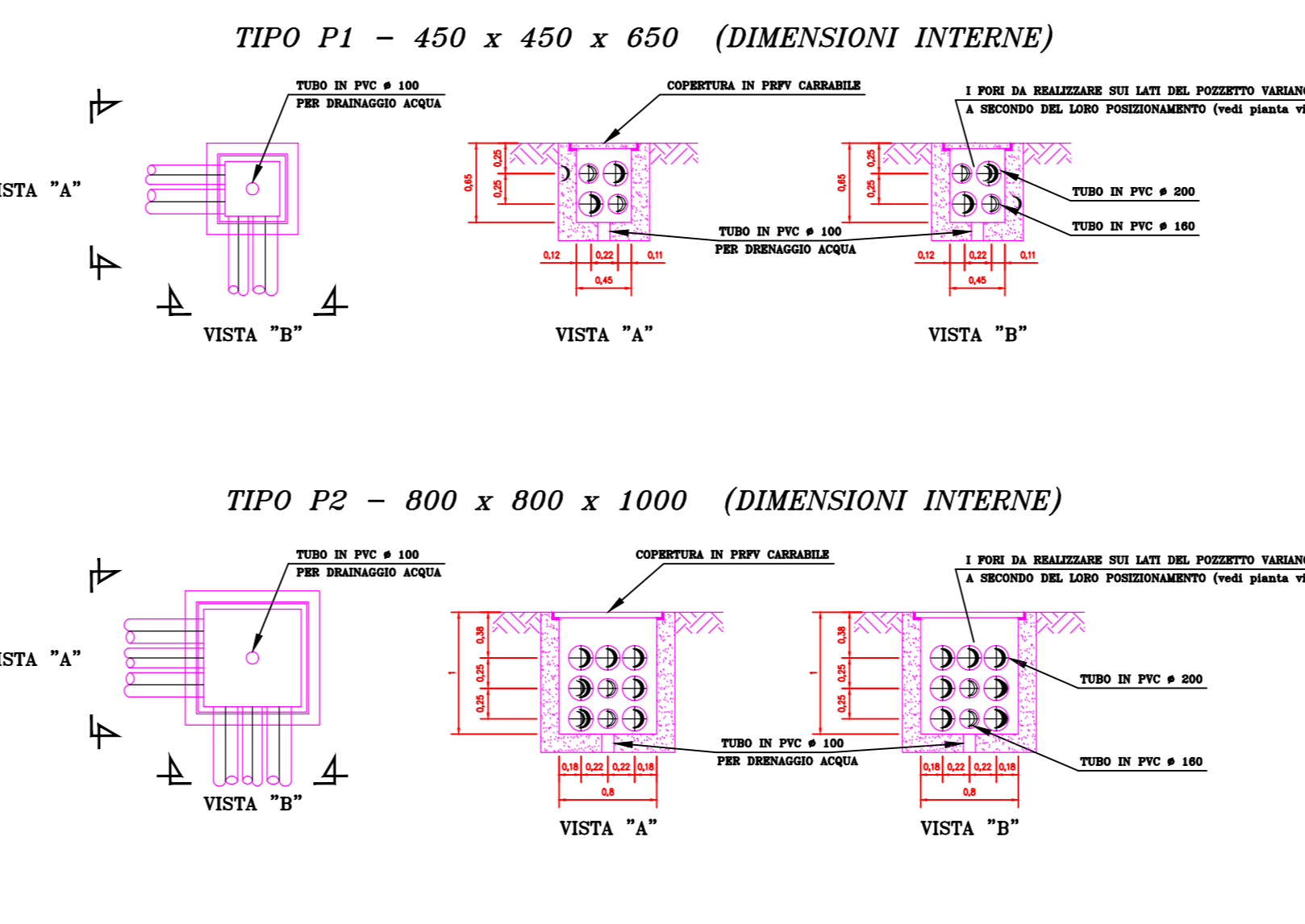
STATO DI PROGETTO - SCALA 1:50  
Dettaglio sostegno porta terminali



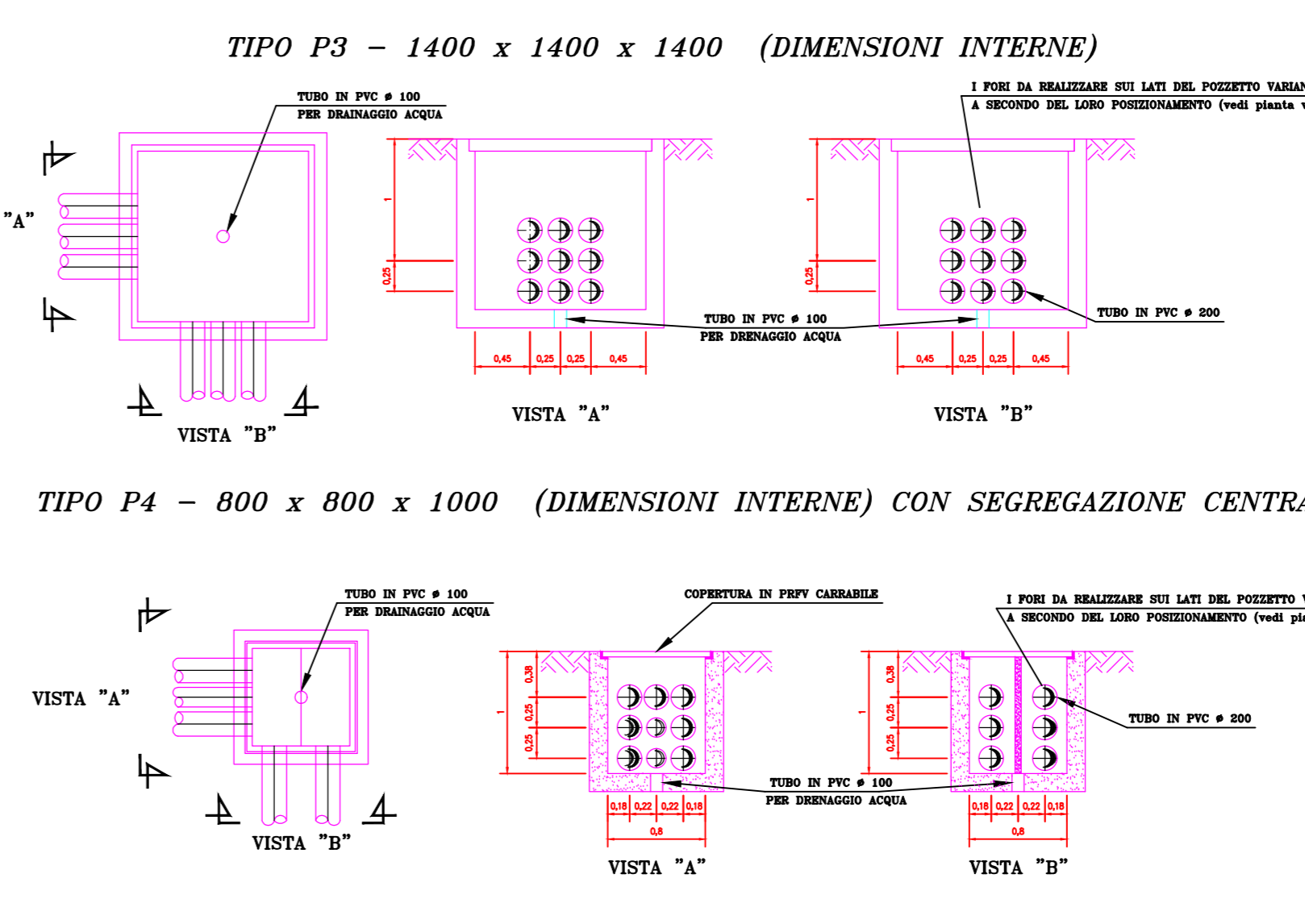
STATO DI PROGETTO - SCALA 1:100 - Sez. A-A - Profilo elettromeccanico longitudinale dello stallo linea e trasformazione ed interconnessione con la RTN



POZZETTO SMISTAMENTO CAVI CARRABILE



POZZETTO SMISTAMENTO CAVI CARRABILE



Comuni di: SAN GIORGIO LA MOLARA, MOLINARA, SAN MARCO DEI CAVOTI, BASELICE E FOIANO DI VAL FORTORE  
Provincia di: BENEVENTO  
Regione: CAMPANIA

**IVPC**  
I.V.P.C. S.r.l.  
Vico Santa Maria a Cappella Vecchia, 11  
80121 Napoli  
Tel. 081 248611 | Fax 081 248611  
e-mail: info@ivpc.com | www.ivpc.com

PROGETTO PER IL RIFACIMENTO E POTENZIAMENTO DI UN PARCO EOLICO

TITOLO ELABORATO: Pianta e sezione elettromeccanica della SSE produttore - STATO DI PROGETTO -

DATA: Agosto 2023  
SCALA: 1:100  
FOLDER:   
Tipologia: D(Disegno) | Lingua: ITALIANO

**STUDIO INGEGNERIA ELETTRICA**  
MEZZANA & C. snc  
Via Teodoro Sassi, 115 | 71015 San Severo (FG)  
Tel. 0882 238771 | Fax 0882 243651  
e-mail: info@studioingegneriaelettrica.com | www.studioingegneriaelettrica.com

02	Agosto 2023	Nuova emissione rimodulazione impianto	Ing. Pompilio	Ing. MEZZANA
01	Dicembre 2021	Emissione per progetto definitivo	Ing. Martino	Ing. MEZZANA
00	REVISIONE	OGGETTO DELLA REVISIONE	ELABORAZIONE	APPROVAZIONE