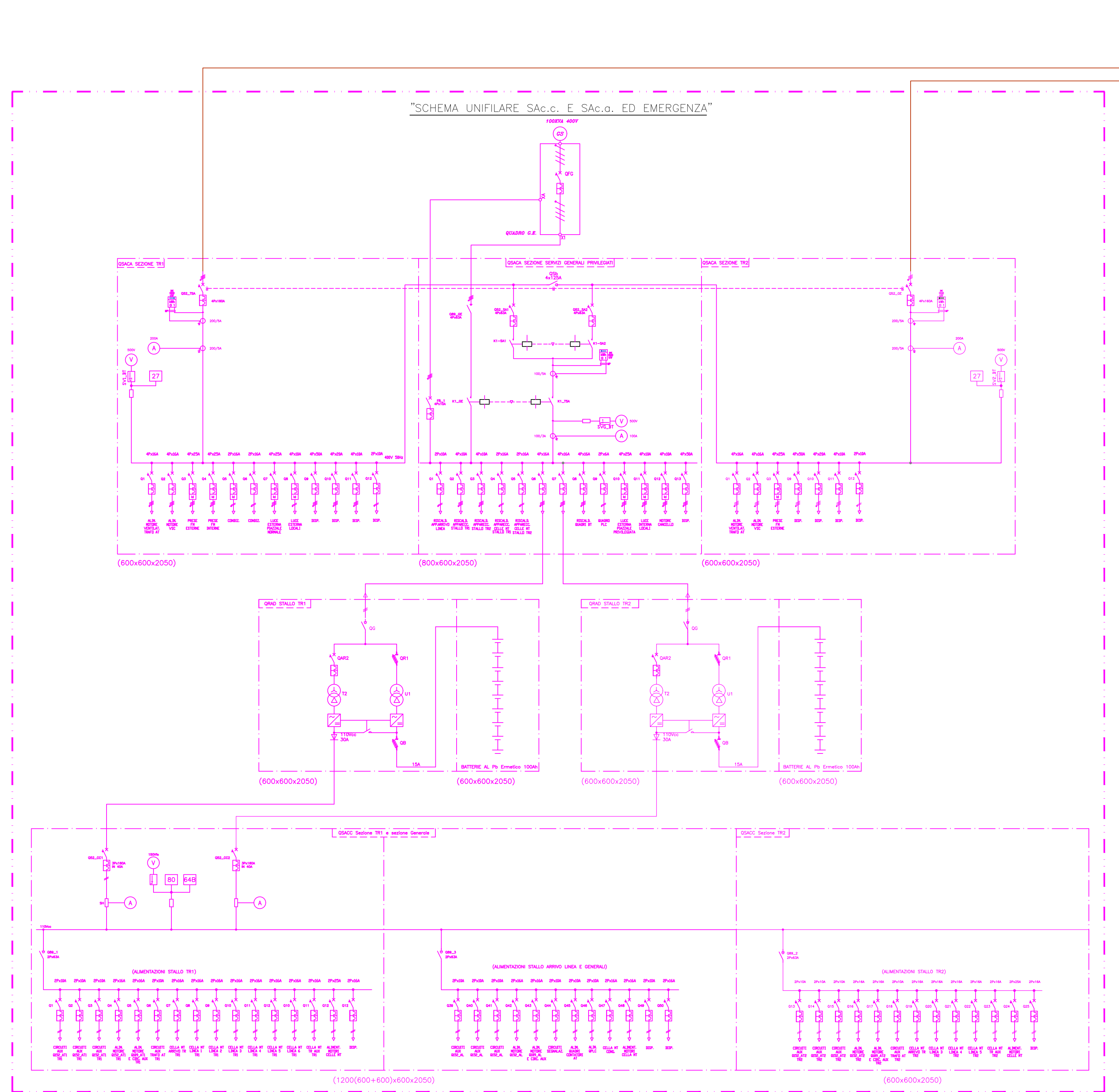
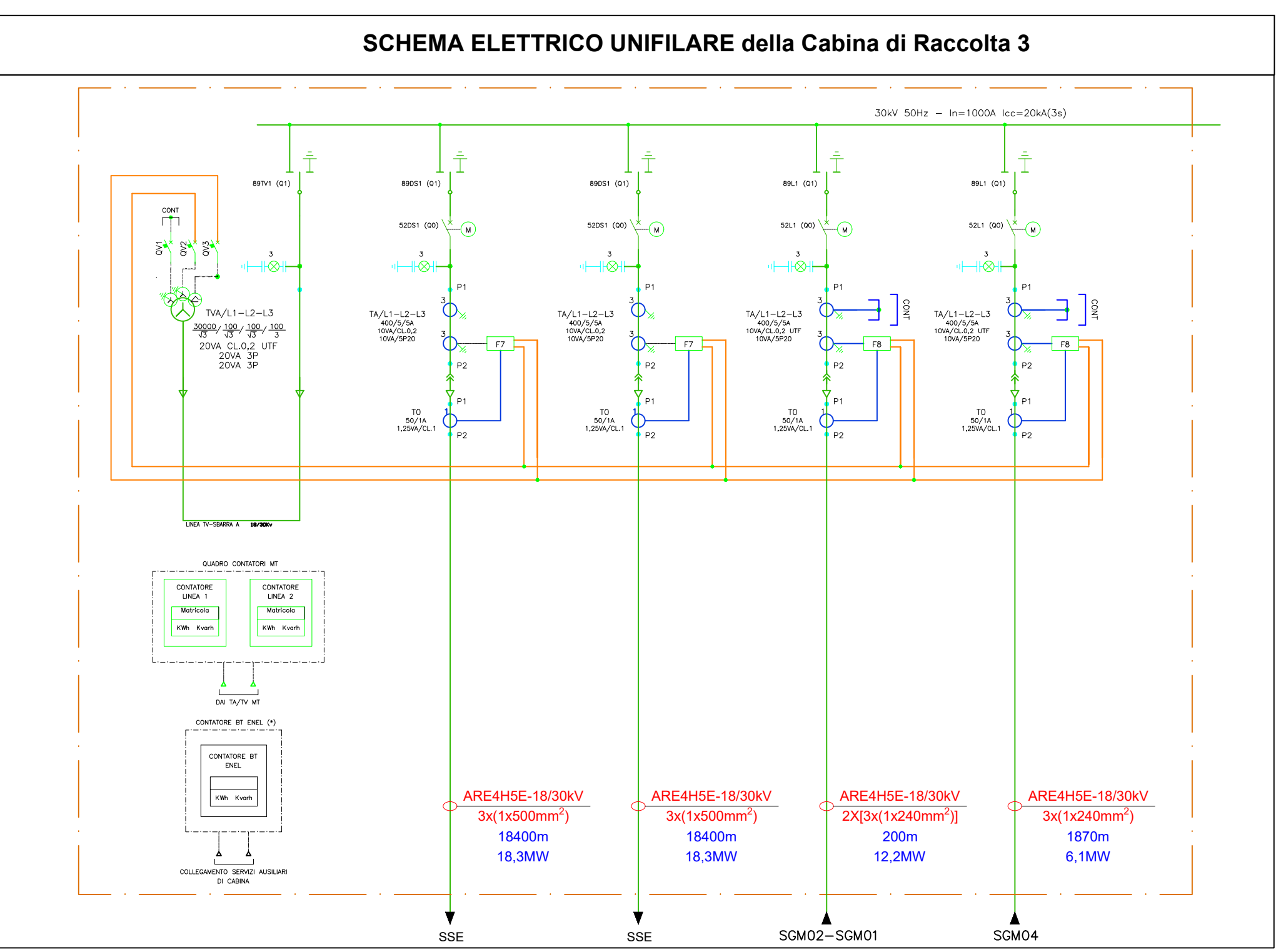
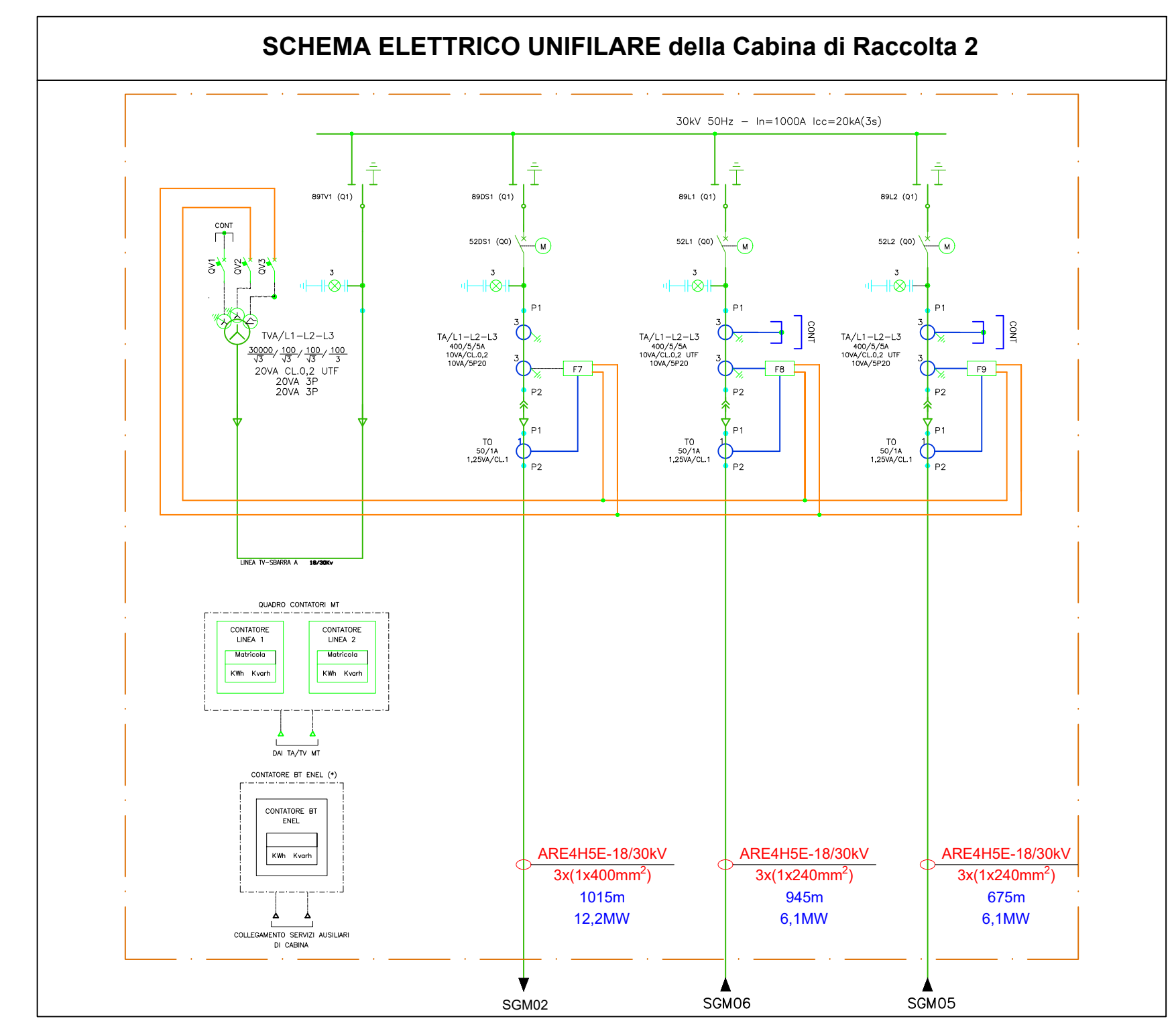
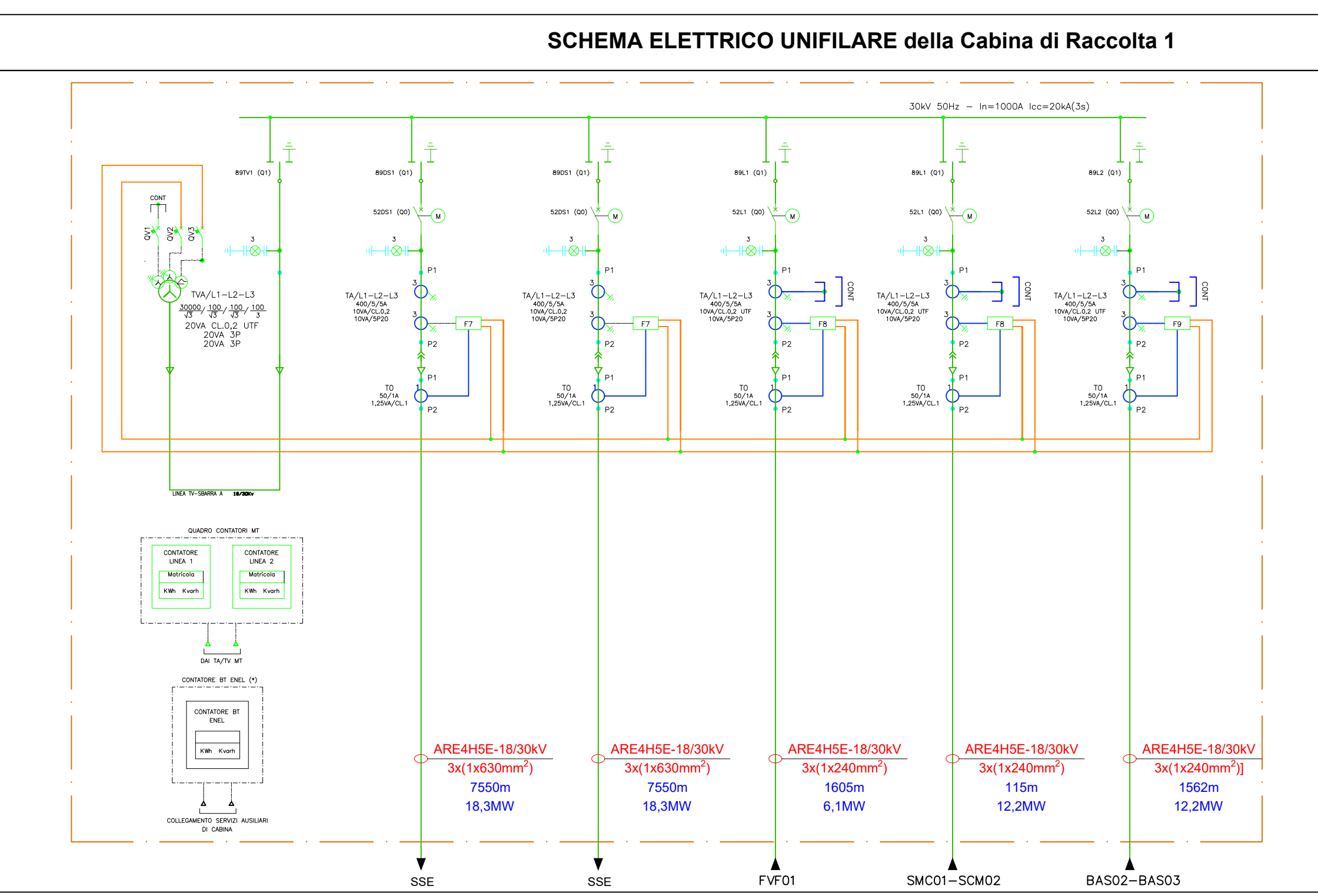
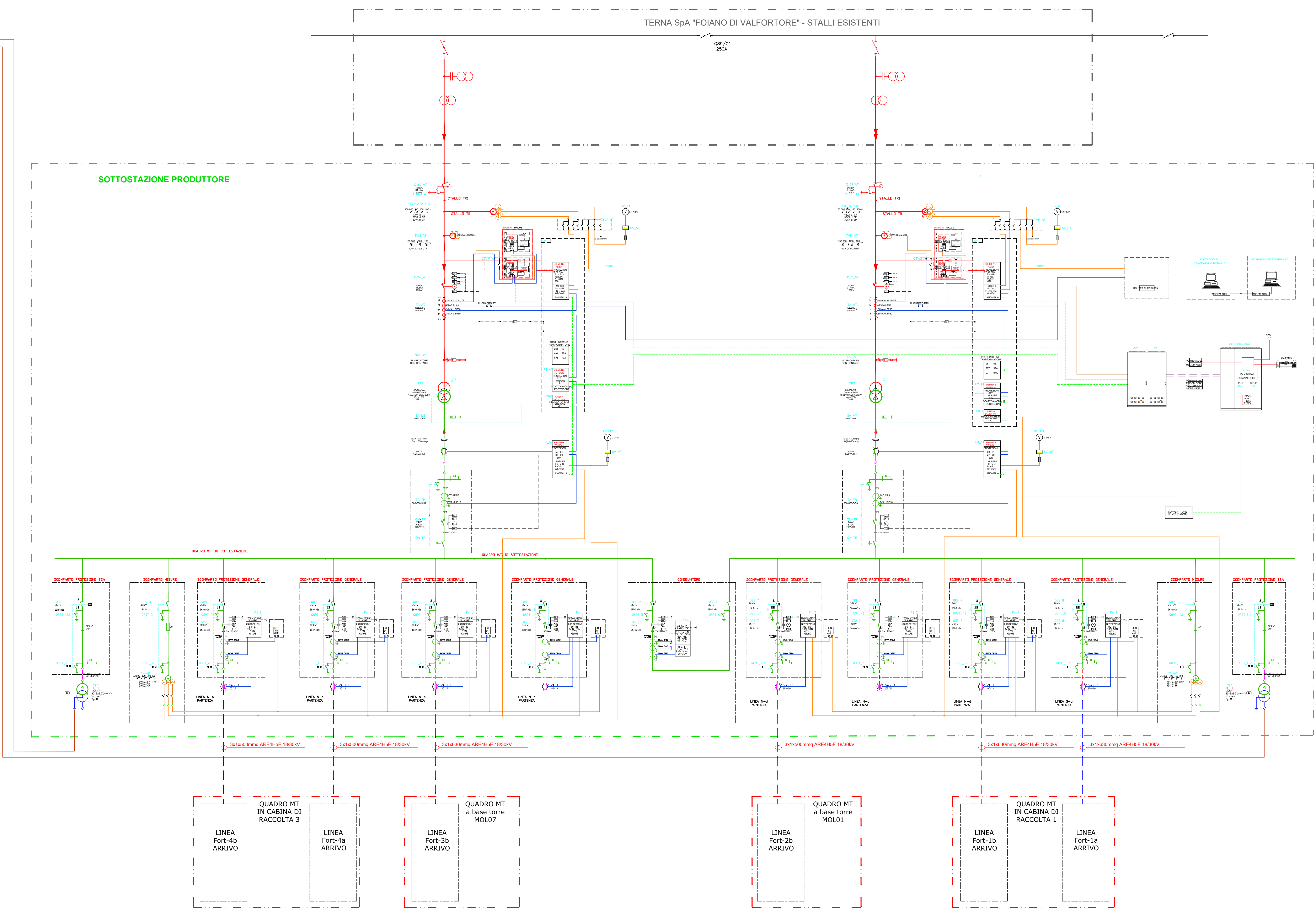


SCHEMA ELETTRICO UNIFILARE GENERALE



LEGENDA					
ICP	ANSI	DESCRIZIONE	IEC	ANSI	DESCRIZIONE
	26	RELEVATORE DI SOVRATEMPERATURA		87T	RELAY DIFFERENZIALE TRASFORMATORE
	27	RELAY DI MINIMA TENSIONE		90	REGOLATORE DI TENSIONE
	28A	TERMORESISTENZE OLIO		99	RELAY LIVELLO OLIO
	49	IMMAGINE TERMICA		79	RELAY RICHISURA
	50	RELAY CORRENTE DI CORTO CIRCUITO		97	RELAY RUCHHOLZ
	50N	RELAY DI SOVRACCORRENTE NEL NEUTRO			CHIAVE LIBERA AD APPARECCHIATURA CHIUSA
	51	RELAY CORRENTE DI SOVRACCARICO			CHIAVE LIBERA AD APPARECCHIATURA APERTA
	51N	RELAY DI SOVRACCORRENTE NEL NEUTRO			SISTEMA AT 150kV
	59	RELAY DI SOVRATENSIONE			SISTEMA MT 30kV
	59N	SOVRATENSIONE PER GIUSTO A TERRA			CAVO DI MEDIA TENSIONE
	63	VALVOLA DI SICUREZZA RILIEVO PRESSIONE			SEGNALE DI MISURA AL GRN
	67N	RELAY DIREZIONALE DI TERRA			SISTEMA BT SERVIZI AUSILIARI
	74C	RELAY FLUSSO OLIO			VOLVIMETRICHE
	81HF	RELAY DI SOVRAFREQUENZA			AMPEROMETRICHE
	81LF	RELAY BASSA FREQUENZA			INTERVENTO PROTEZIONI
	86	RELAY DI BLOCCO			SEGNALAZIONI SCATTI/ALLARMI
	I	CORRENTE			TENSIONE OMOPOLARE
	Io	CORRENTE OMOPOLARE			cosφ
	V	TENSIONE			Wh/VARh
					MISURA DI ENERGIA ATTIVA/REATTIVA



Comuni di: **SAN GIORGIO LA MOLARA, MOLINARA, SAN MARCO DEI CAVOTI, BASELICE E FOIANO DI VAL FORTORE**
 Provincia di: **BENEVENTO**
 Regione: **CAMPANIA**

IVPC
 I.V.P.C. S.r.l.
 Via Santa Maria e Cappella Vecchia, 11
 80121 Napoli
 Tel. 081 55540646
 Email: info@ivpc.it

PROGETTO PER IL RIFACIMENTO E POTENZIAMENTO DI UN PARCO EOLICO

Schema elettrico unifilare generale

DATA: Agosto 2023
 SCALA: N/A
 FOLDER: TAV07C.9 Rev.01

STUDIO INGEGNERIA ELETTRICA
 MEZZANA snc, Ing. Antonio
 Via Teleso S. 1, 01170 San Severo (FG)
 Tel. 0862 238771 / Fax 0862 243991
 Email: info@studioingegneriaelettica.it

02	Agosto 2023	Prima emissione modulazione impianto	Ing. Pompilio	Ing. MEZZANA
01	Dicembre 2021	Emissione per progetto definitivo	Ing. Marilino	Ing. MEZZANA
00	DATA	SCOPPO DELLA VERSIONE	ELABORAZIONE	APPROVAZIONE