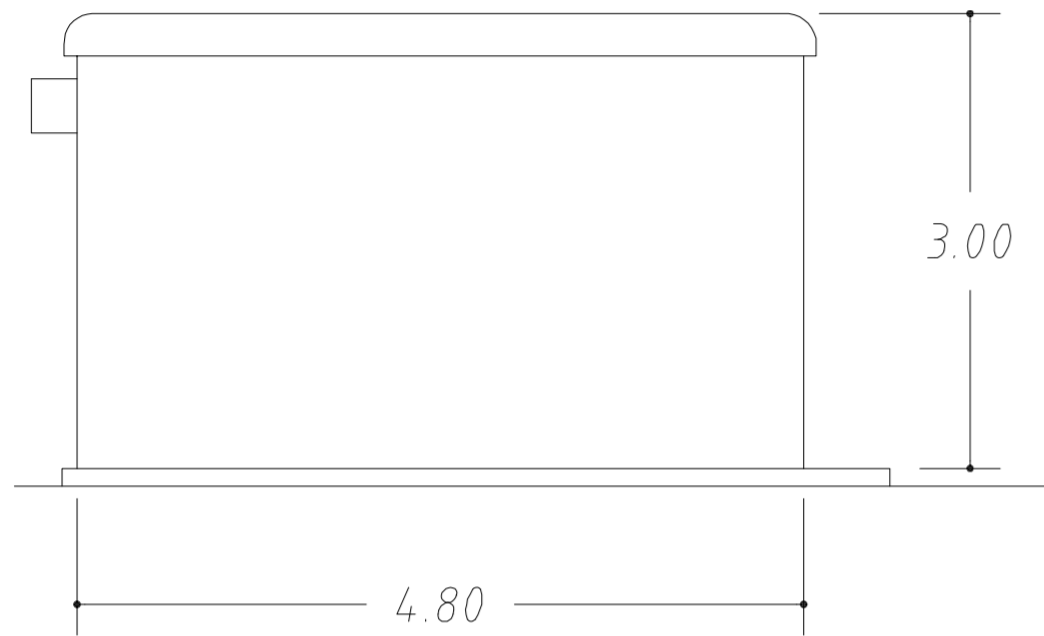
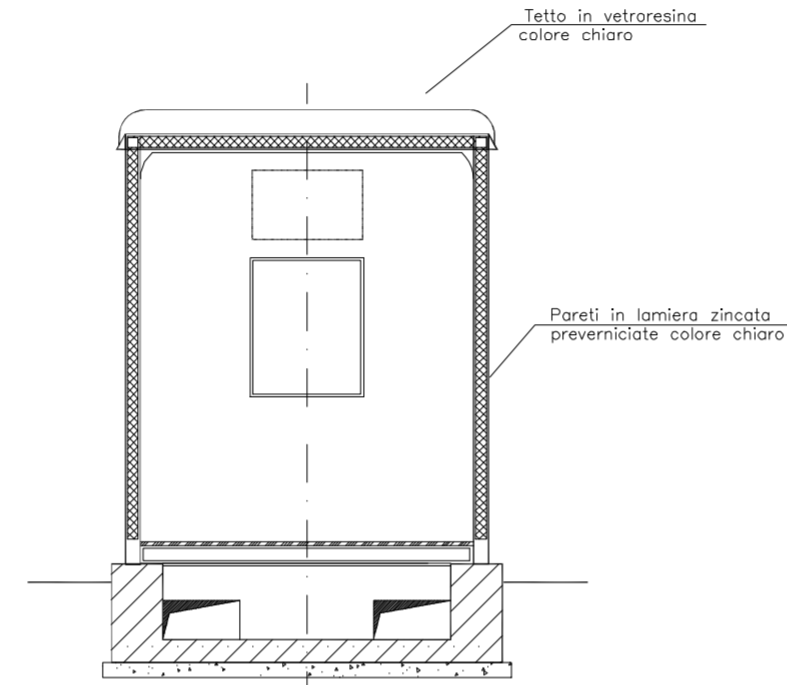


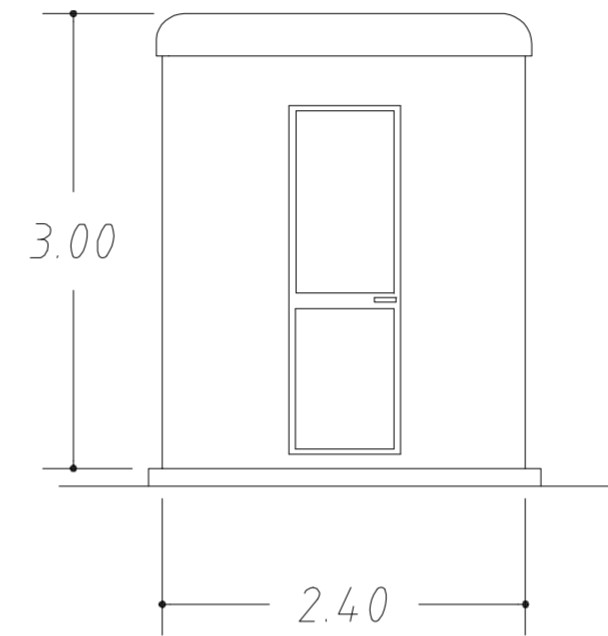
VISTA LATERALE



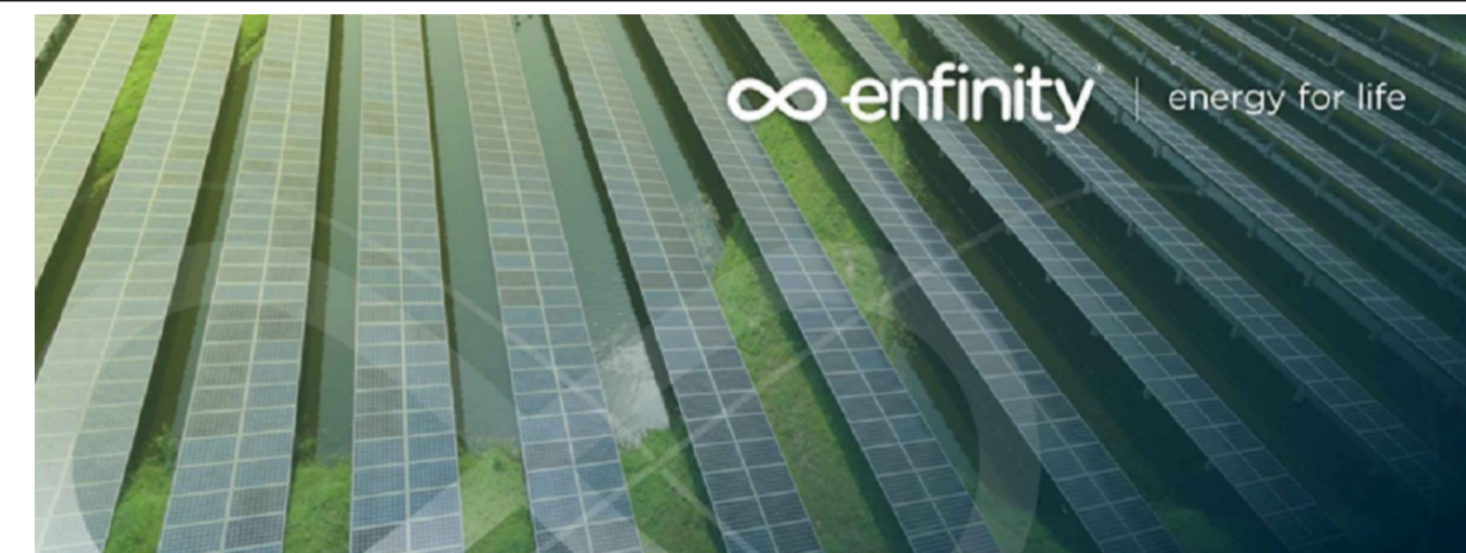
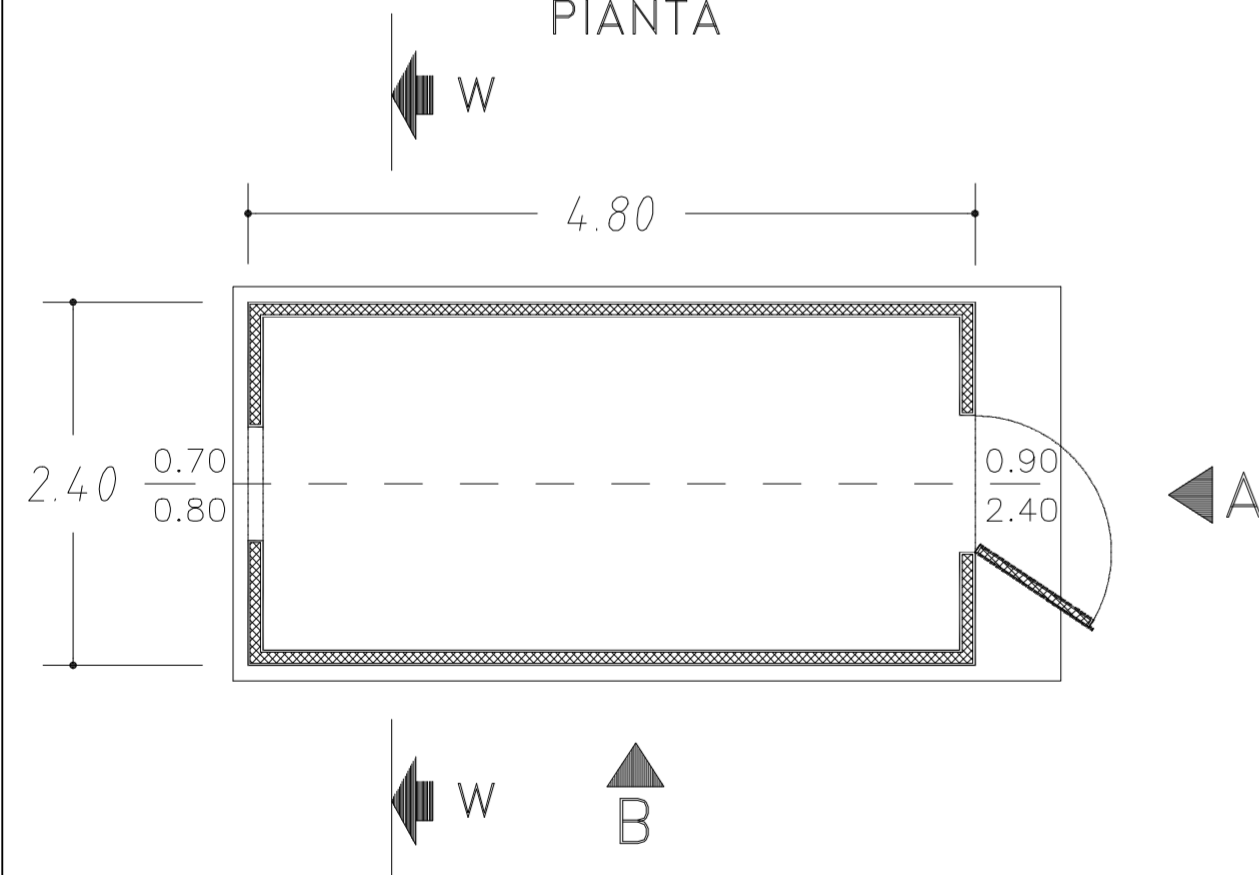
SEZIONE W-W



VISTA FRONTALE



PIANTA



PIANO TECNICO DELLE OPERE
 NUOVA SE RTN 150KV "COLLEPASSO" DA INSERIRE
 IN ENTRA ESCE ALLA LINEA ESISTENTE
 IN SEMPLICE TERNA A 150KV "CASARANO - GALATINA"

Proponente _____

Progettazione _____

Coordinamento progettuale _____

Titolo Elaborato _____

CHIOSCO-PIANTA E PROSPETTI

LIVELLO PROGETTAZIONE	CODICE ELABORATO	FILENAME	RIFERIMENTO	DATA	SCALA
PTO	106.22.01.W13	---	---	05/2023	1:50

REV.	DATA	DESCRIZIONE	ESEGUITO	VERIFICATO	APPROVATO
0	05/2023	PRIMA EMISSIONE	3E	ENF	ENF

COMUNE DI CASARANO (LE)
 REGIONE PUGLIA

