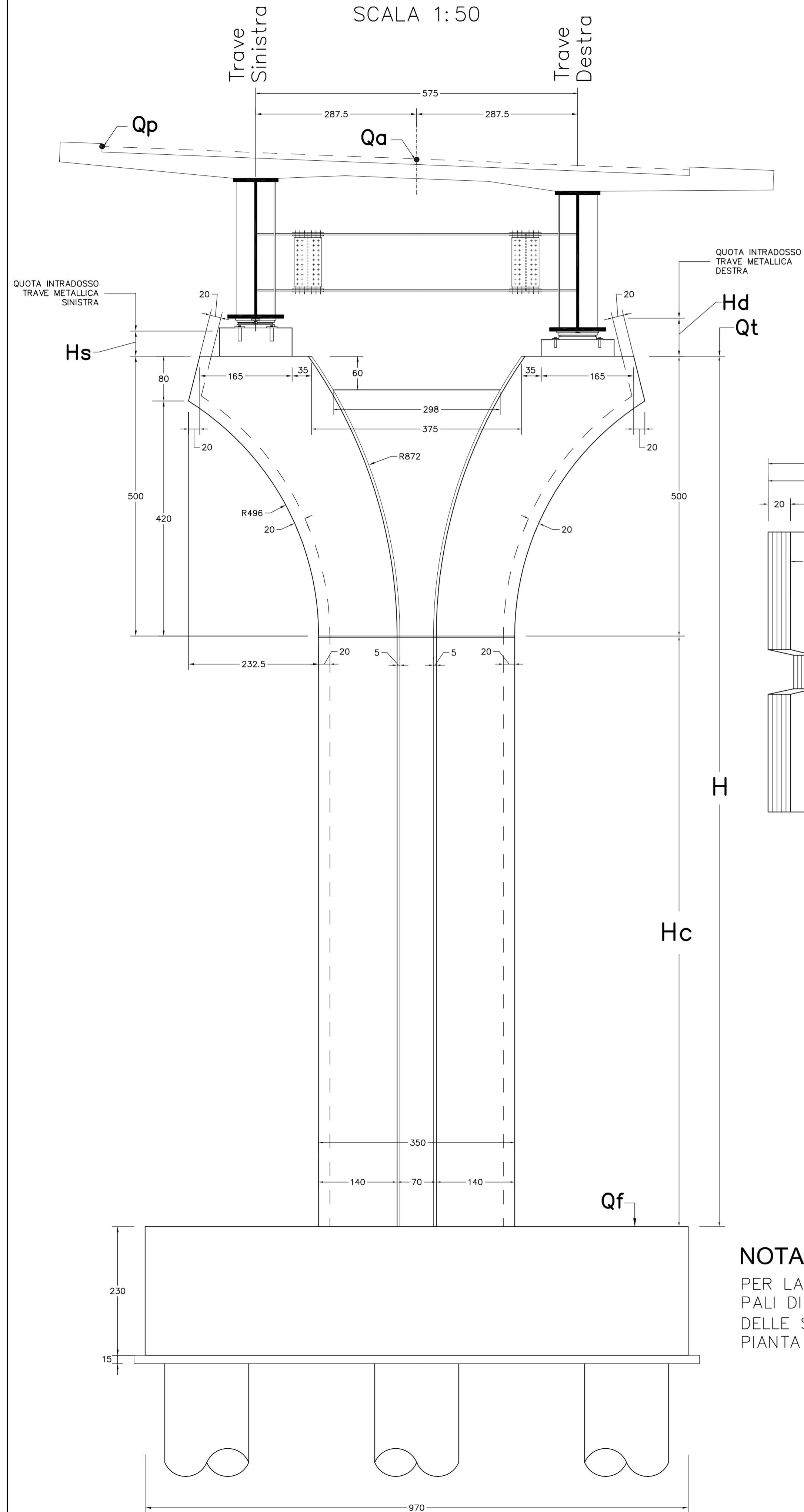
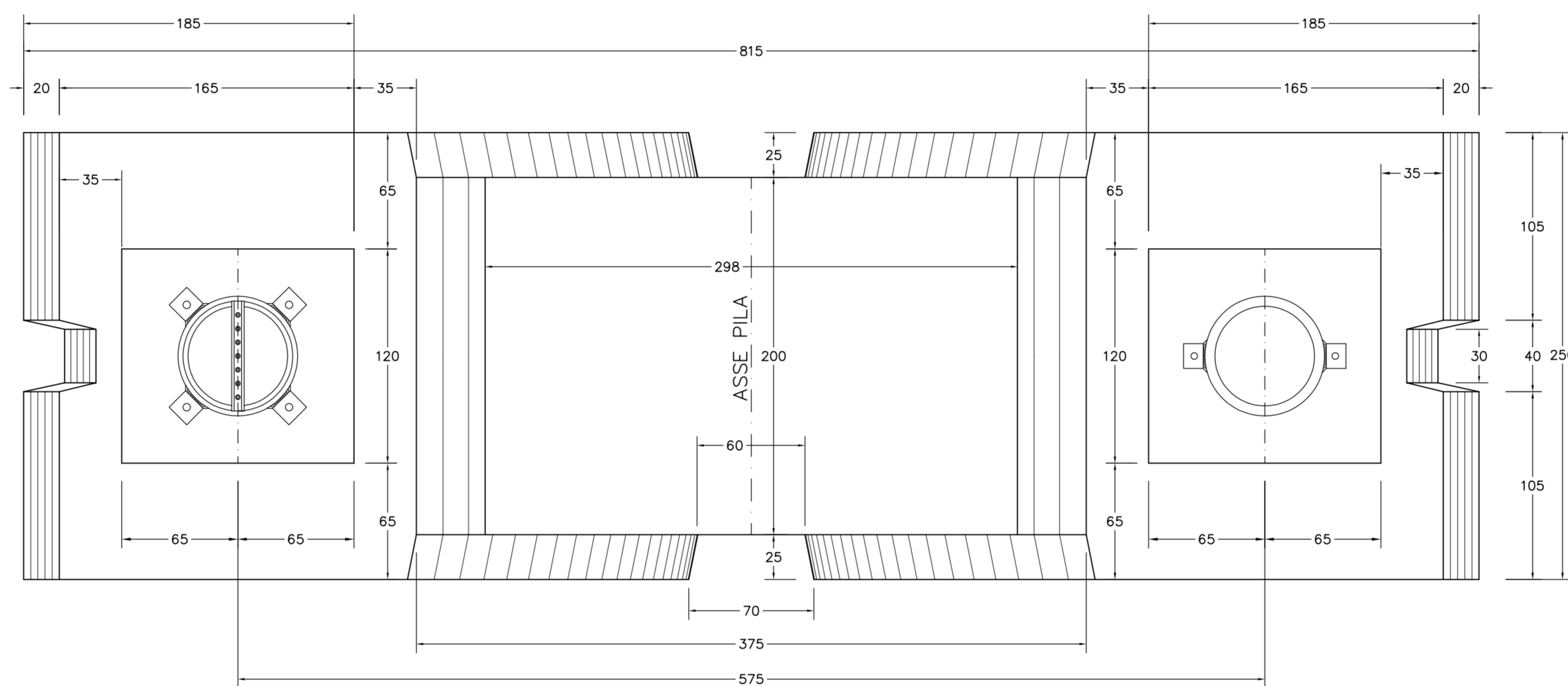


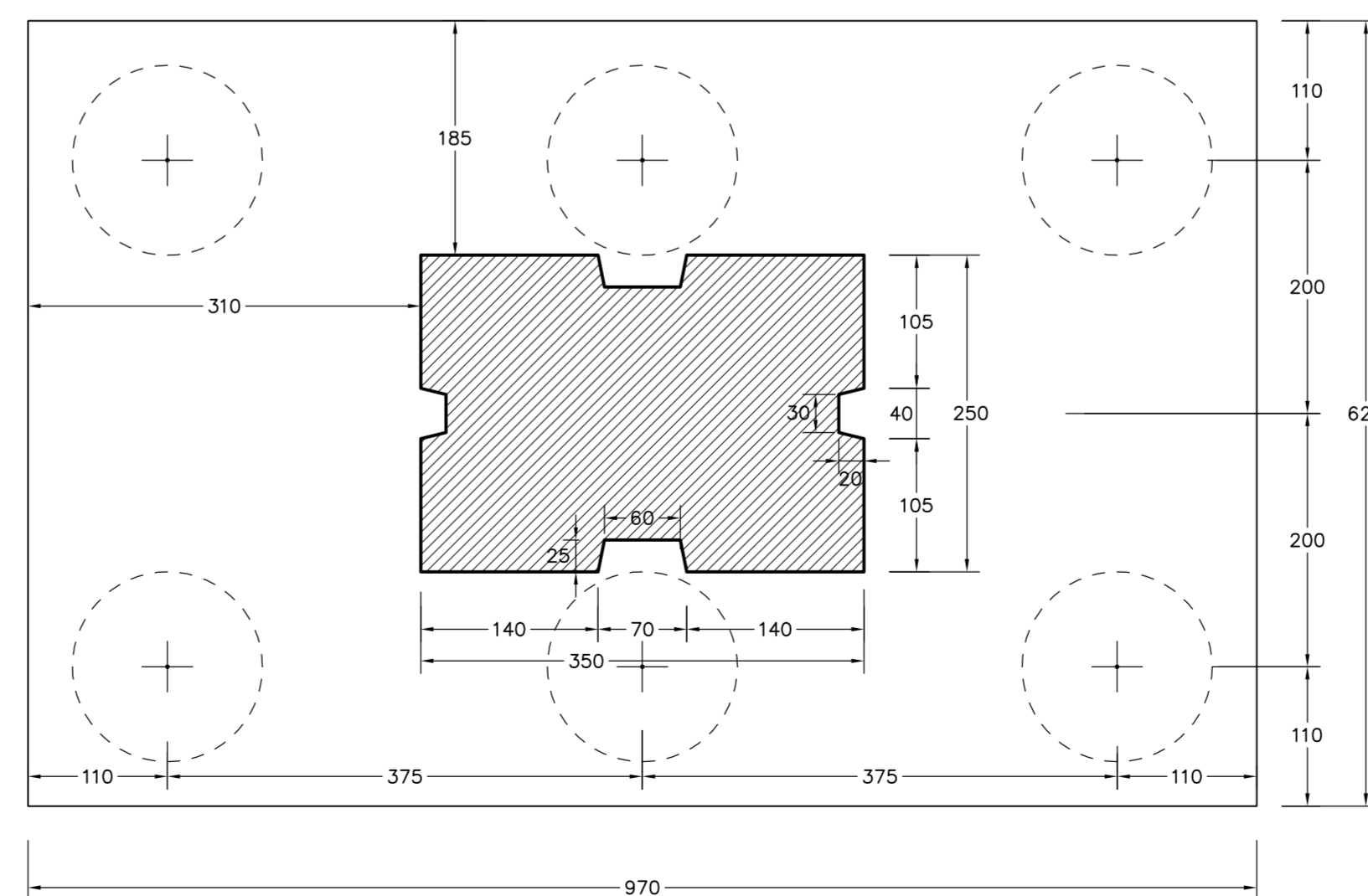
VISTA FRONTALE  
SCALA 1:50



PIANTA PULVINO SCALA 1:25



PIANTA SPICCATO SCALA 1:50



**NOTA BENE:**  
PER LA LUNGHEZZA E IL DIAMETRO DEI  
PALI DI FONDAZIONE DELLE PILE E  
DELLE SPALLE VEDI L' ELABORATO:  
PIANTA DELLE FONDAZIONI

PROGETTO	TRAVE DESTRA
TRAVE SINISTRA	TRAVE DESTRA

**ANAS S.p.A.**  
Direzione Centrale Programmazione Progettazione

**CORRIDOIO PLURIMODALE TIRRENICO-NORD EUROPA  
ITINERARIO AGRIGENTO -CALTANISSETTA-A19  
S.S. N° 640 "DI PORTO EMPEDOCLE"  
AMMODERNAMENTO E ADEGUAMENTO ALLA CAT. B DEL D.M. 5.11.2001  
Dal km 44+000 allo svincolo con l'A19**

**PROGETTO DEFINITIVO**

GRUPPO DI PROGETTAZIONE	RESPONSABILI DI PROGETTO
ATI: TECHNITAL s.p.a. (mandataria) S.I.S. Studio di Ingegneria Stradale s.r.l. DELTA Ingegneria s.r.l. INFRATEC s.r.l Consulting Engineering PROGIN s.p.a.	Dott. Ing. M. Raccosta Ordine Ing. Verona n° A1655 Prof. Ing. A. Devilacqua Ordine Ing. Palermo n° 4058 Dott. Ing. M. Carino Ordine Ing. Agrigento n° A628 Dott. Ing. N. Troccoli Ordine Ing. Potenza n° B36 Dott. Ing. S. Esposito Ordine Ing. Roma n° 20837
	IL GEOLOGO
	INTEGRAZIONE PRESTAZIONI SPECIALISTICHE Dott. Ing. M. Raccosta
VISTO: IL RESPONSABILE DEL PROCEDIMENTO Dott. Ing. Massimiliano Fidenzi	VISTO: IL RESPONSABILE DEL SERVIZIO PROGETTAZIONE Dott. Ing. Antonio Valente
	DATA PROTOCOLLO

**OPERE D'ARTE MAGGIORI - VIADOTTI  
OPERE SULL'ASSE PRINCIPALE  
VIADOTTO BUSITA II  
CARPENTERIA PILA N°1 DX. Tav. 1/2**

CODICE PROGETTO	NOME FILE	REVISIONE	FOGLIO	SCALA:
L0407B D 0501	P01V107STRCP01A.pdf	A	01 di 02	1:50 1:25
C				
B				
A	EMISSIONE	Ottobre 2006	P. Palani	F. Arciuli
REV.	DESCRIZIONE	DATA	VERIFICATO RESP. TECNICO	APPROVATO RESP. DITTA/IMPRESA APPROVATO RESP. DI SETTORE