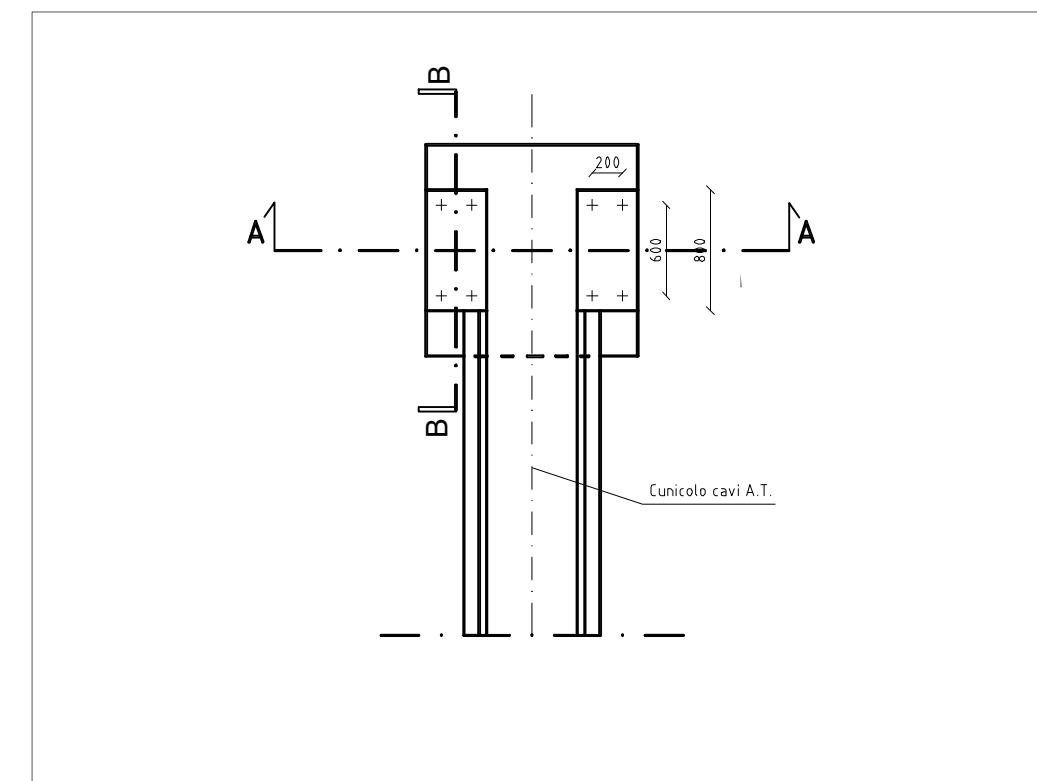
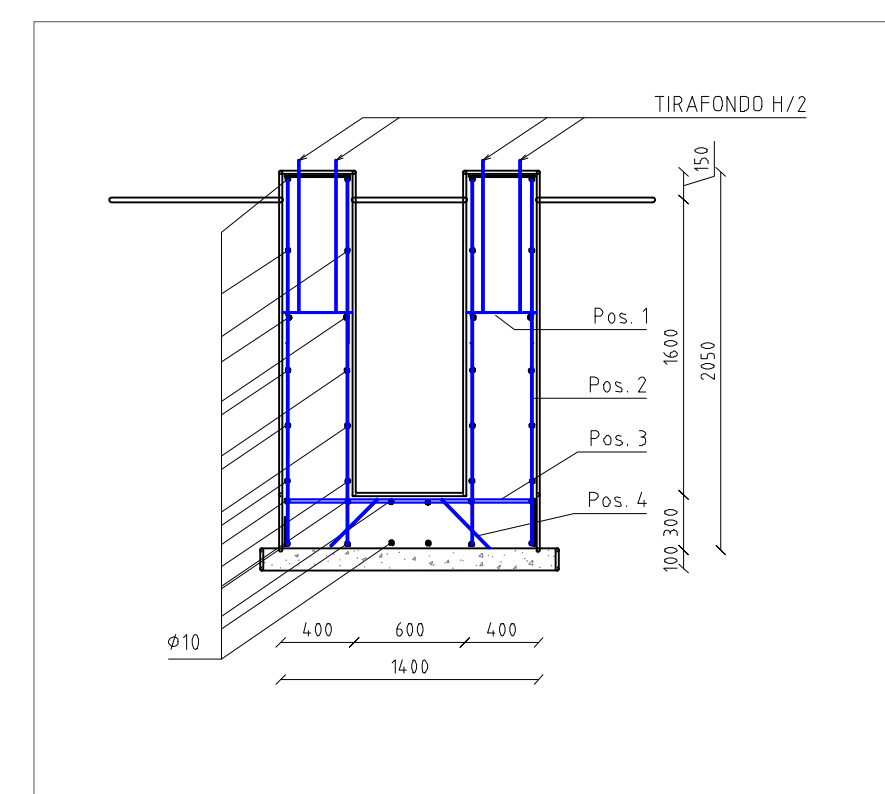


BASAMENTO TERMINALI CAVI A.T. - SC.1:50

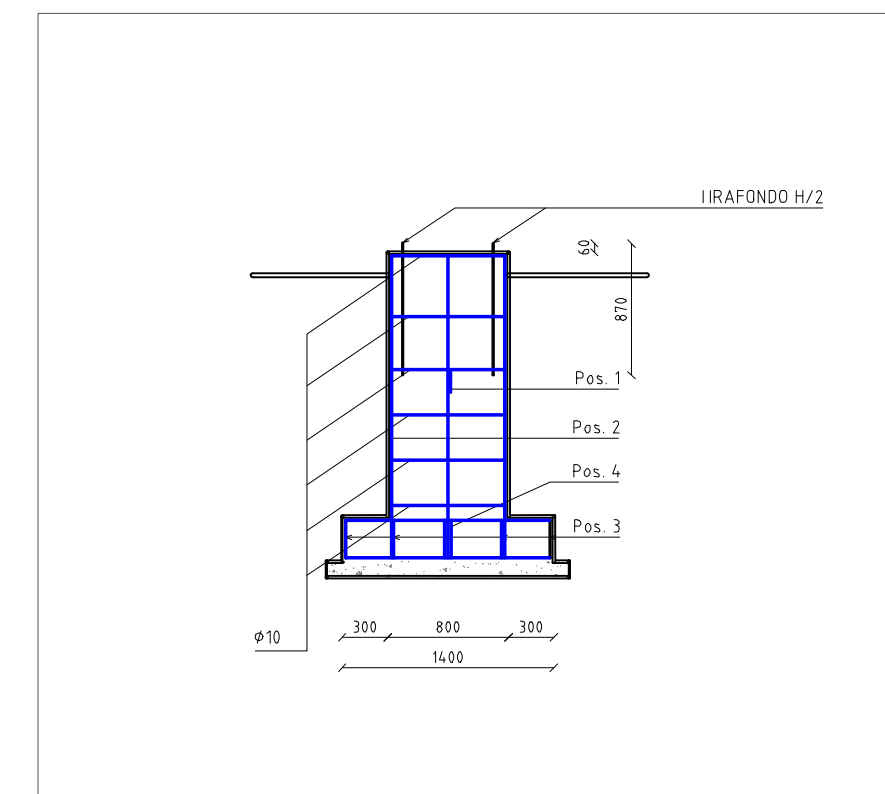
PIANTA



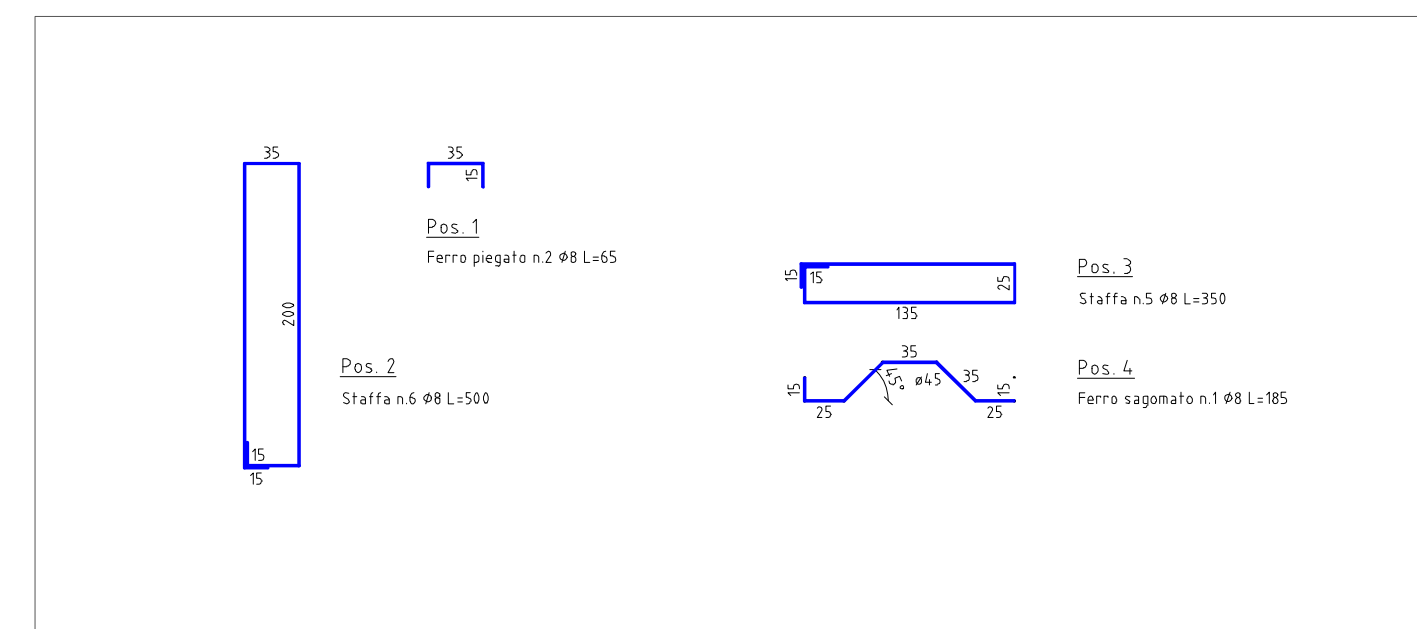
SEZIONE A-A



SEZIONE B-B



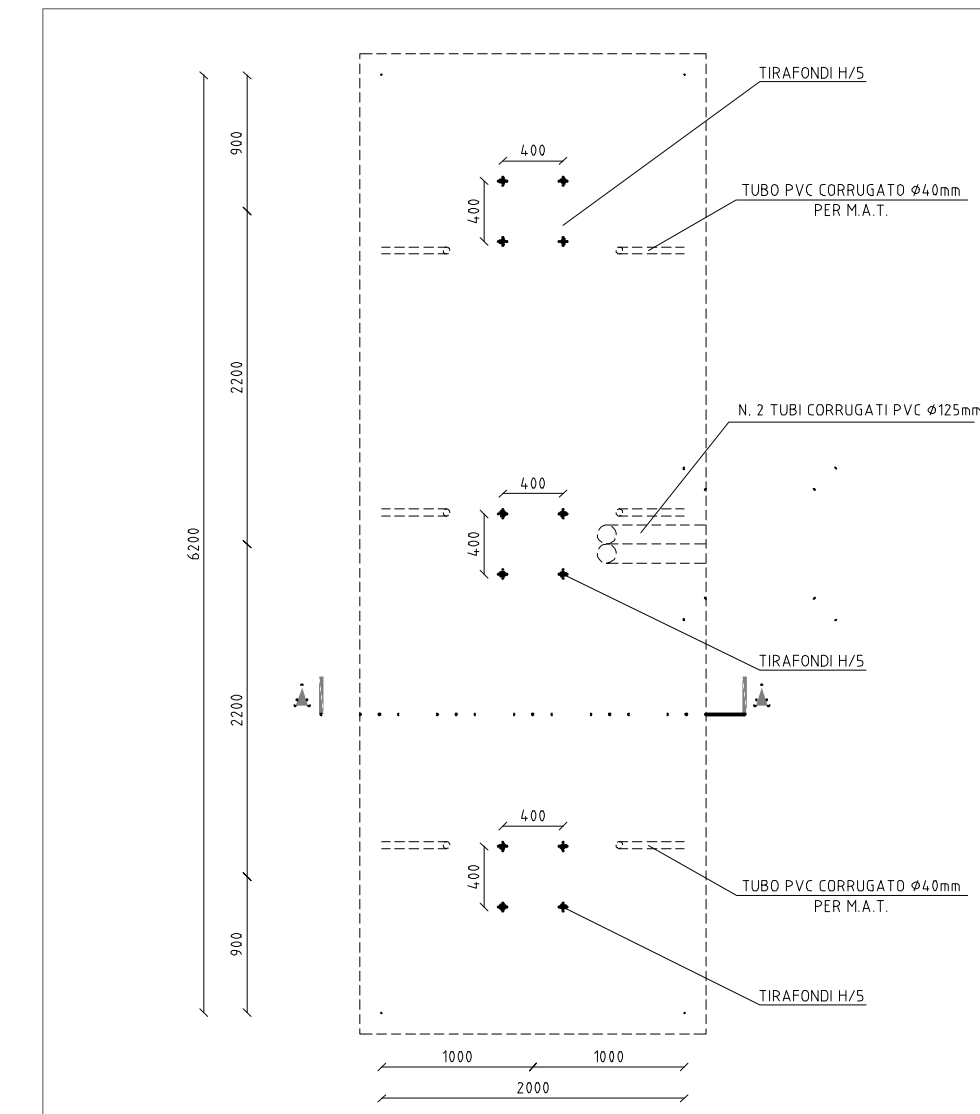
PARTICOLARE FERRI



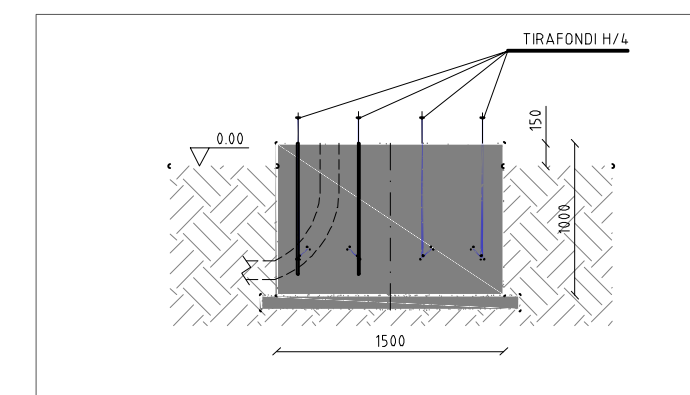
BASAMENTO APPARECCHIATURE TRIPOLARI - SC.1:50

BASAMENTO SEZIONATORE

PIANTA



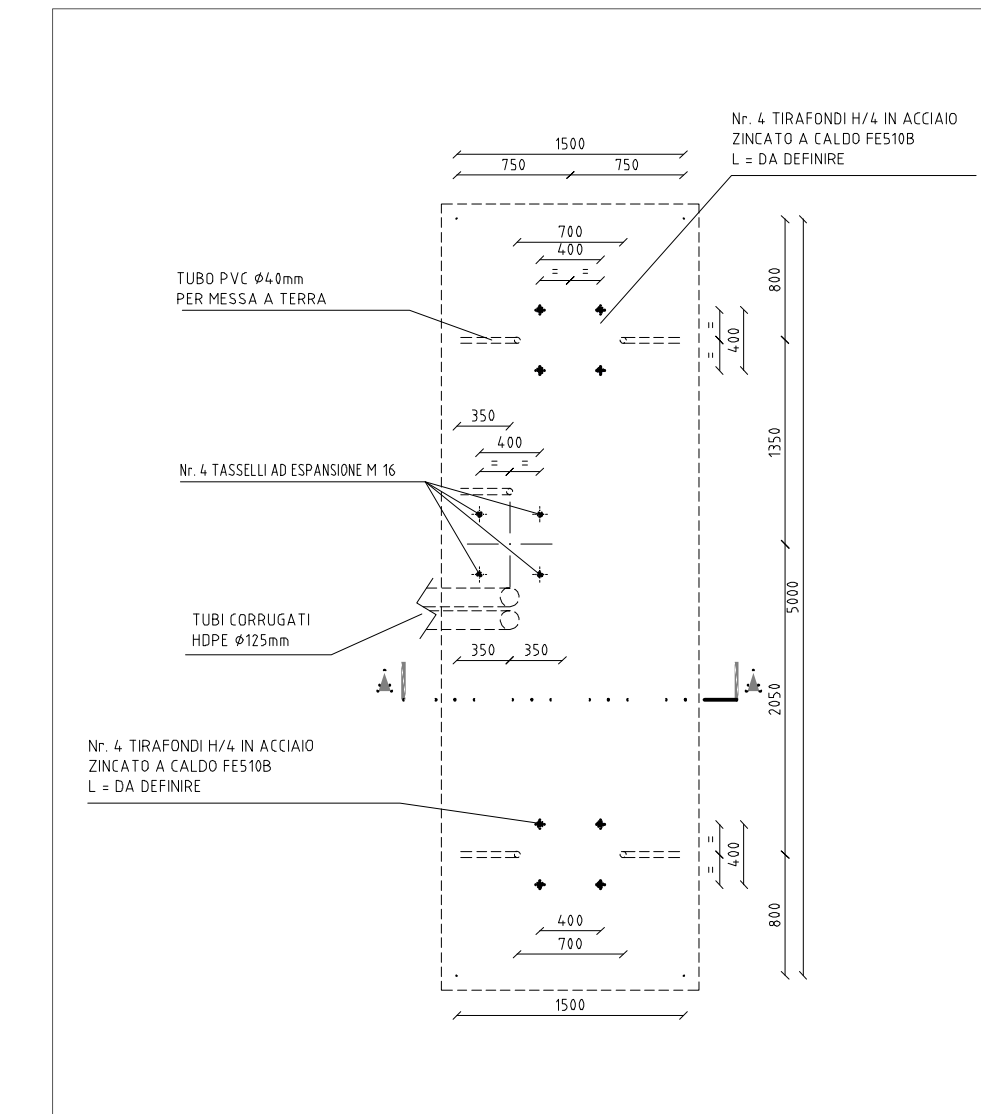
SEZIONE A-A



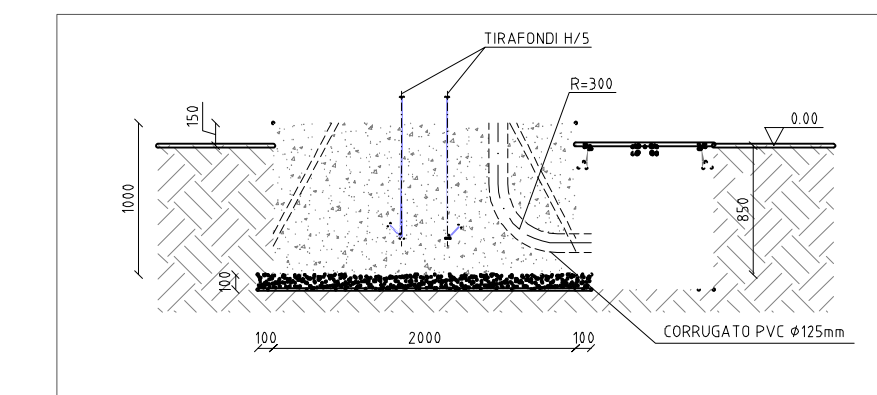
VOLUME CALCESTRUZZO m ³	TIRAFONDI	
	RIF.	N.
7.50	H/4	8

BASAMENTO INTERRUETTORE

PIANTA



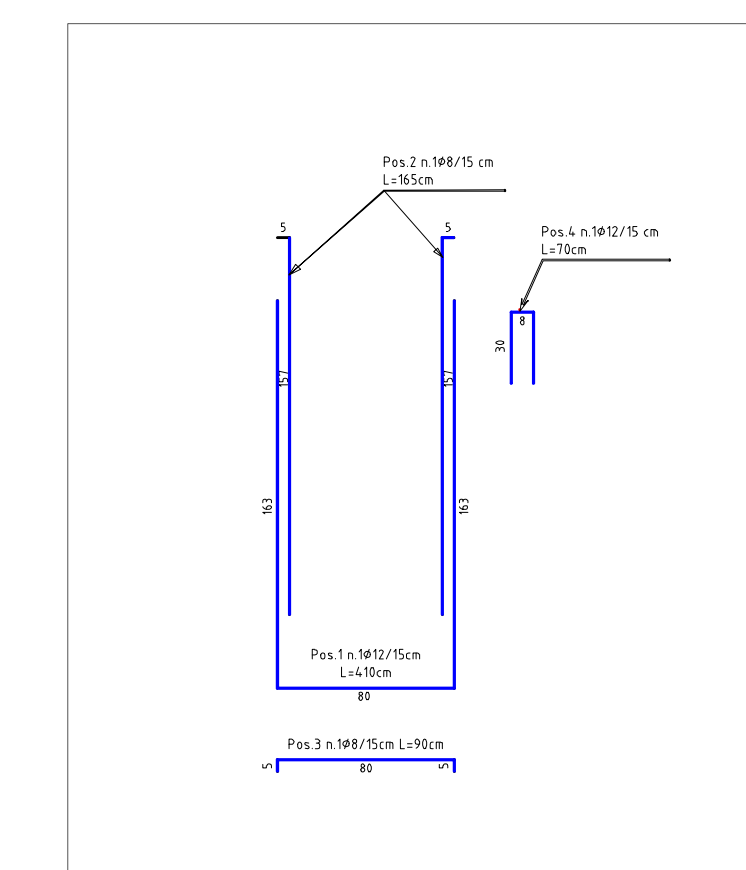
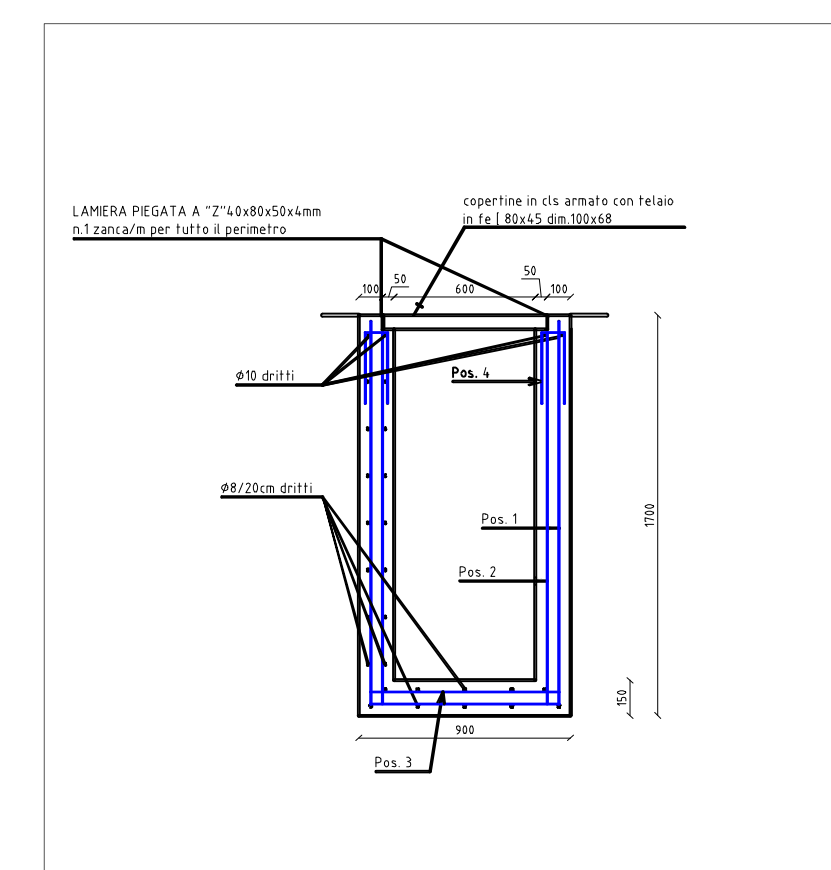
SEZIONE A-A



VOLUME CALCESTRUZZO m ³	TIRAFONDI	
	RIF.	N.
12.4	H/5	12

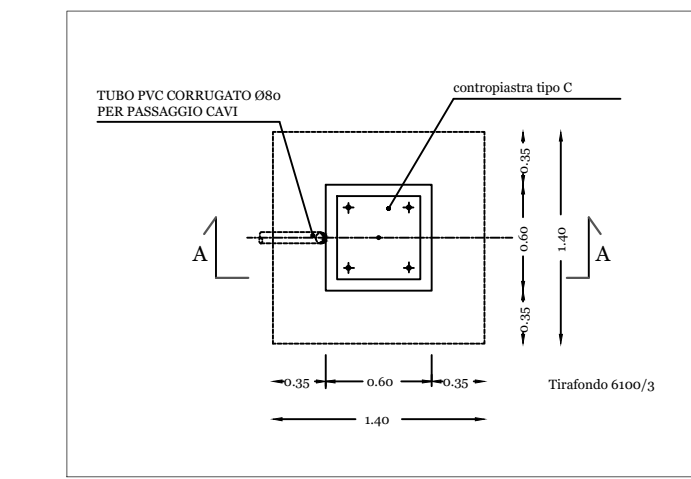
ARMATURA CUNICOLO - SC. 1:25

CALCESTRUZZO CLASSE Rck 25 N/mm²
FERRI DI ARMATURA B450C

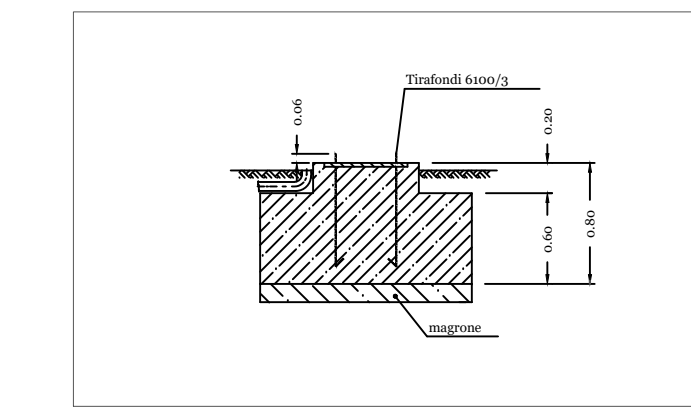


BASAMENTO APPARECCHIATURE UNIPOLARI (dimensioni mm) - SC.1:50

PIANTA



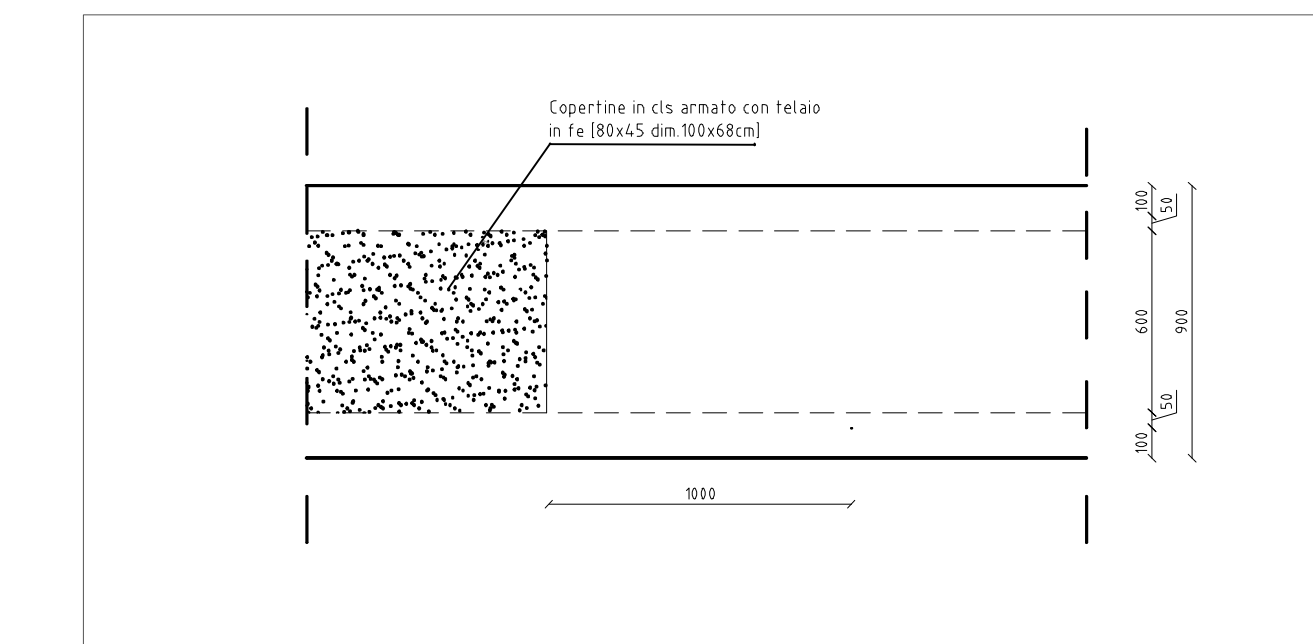
SEZIONE A-A



VOLUME CALCESTRUZZO m ³	TIRAFONDI	
	RIF.	N.
1.25	H/4	4

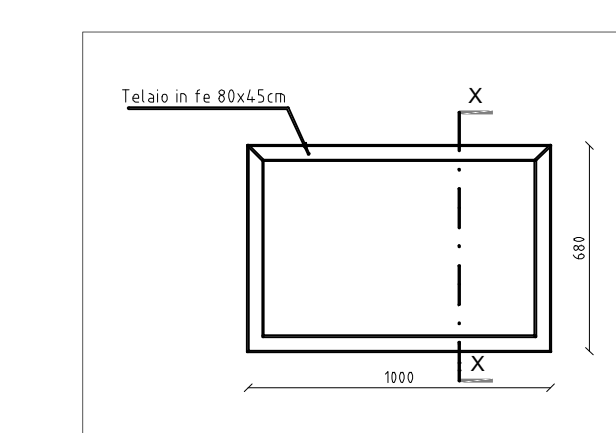
CUNICOLO CAVI A.T. (zona interna) - SC. 1:25

PIANTA

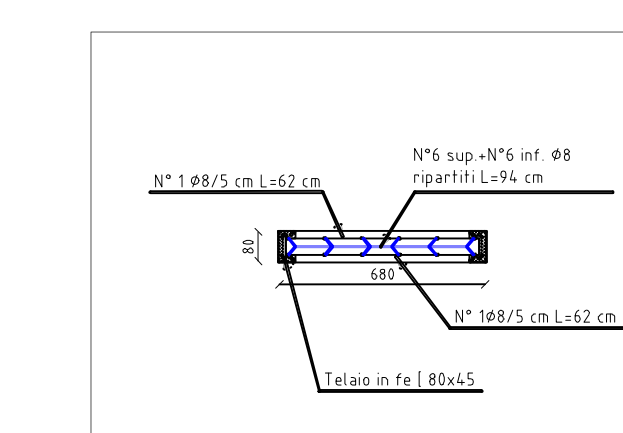


PARTICOLARE COPERTINA IN CLS - SC. 1:25

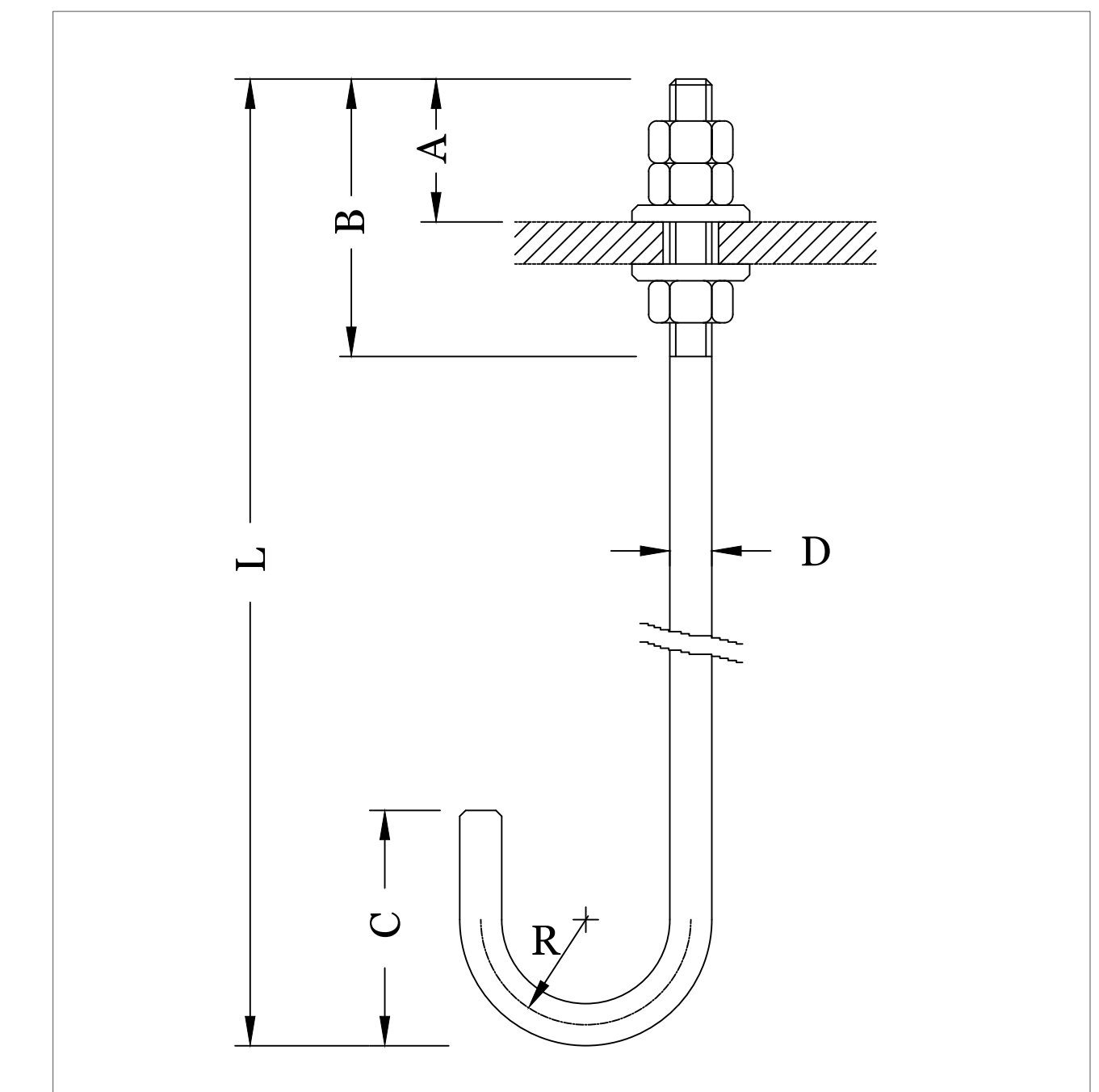
PIANTA



SEZIONE

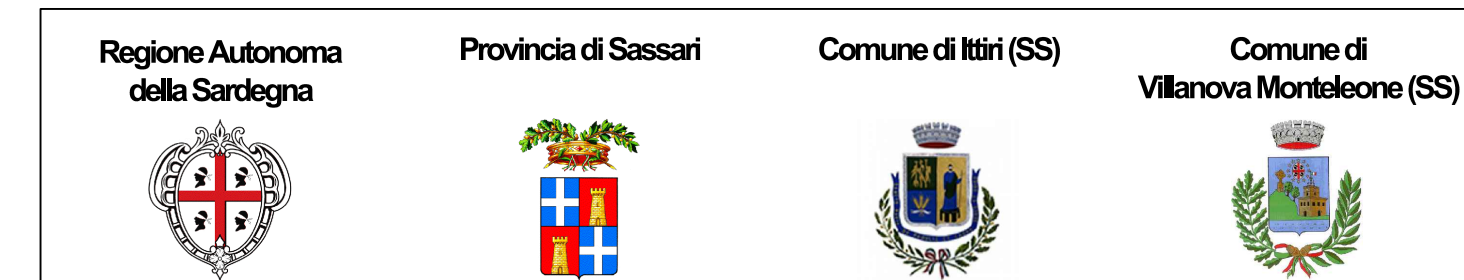


TIRAFONDI PER IMPIEGHI NORMALI SC.1:50



- MATERIALE :S355JR
- UNITA' DI MISURA : n

RIF.	DIMENSIONI TIRAFONDI						Rosetta mm	
	D	L	C	R	E	Ø _e	S	
H/4	24	770	160	60	170	26	44	12
H/5	33	770	160	60	170	35	70	10



Comitente: **RWE** RWE RENEWABLES ITALIA S.R.L.
via Andrea Doria, 41/G - 00192 Roma
P.IVA/C.F. 05400370968

Titolo del Progetto: **PARCO EOLICO "ALAS"**
- Comuni di Ittiri e Villanova Monteleone (SS) -

Documento: PROGETTO DEFINITIVO N° Documento: PEALAS-E16

ID PROGETTO: PEALAS DISCIPLINA: P TIPOLOGIA: FORMATO:

Elaborato: Stazione di Utente - Particolari Costruttivi

FOGLIO: SCALA: 1:50-1:25 Nome file: PEALAS-E16_Stazione di Utente-Particolari Costruttivi

A cura di: **CONSULENZA E PROGETTI**
www.seprogetti.it
Progettista: Ing. Giuseppe Frongia
Gruppo di progettazione: Ing. Giuseppe Frongia (coordinatore e responsabile), Ing. Marianna Barbanno, Ing. Enrica Battaglia, Ing. Antonio Dedoni, Ing. Gianluca Melis, Ing. Emanuela Spiga, Dott. Andrea Caggai, Dott. Matteo Tatti

Rev.	Data Revisione	Descrizione Revisione	Redatto	Controllato	Approvato
00	15/07/2020	PRIMA EMISSIONE	IAT	GF	RWE