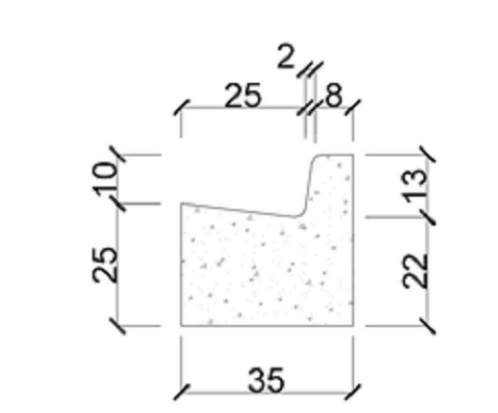
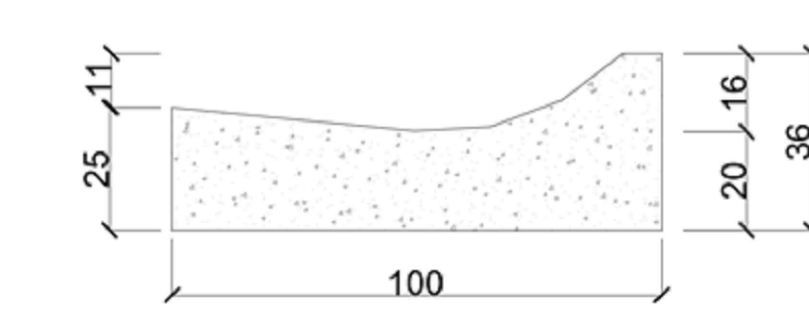




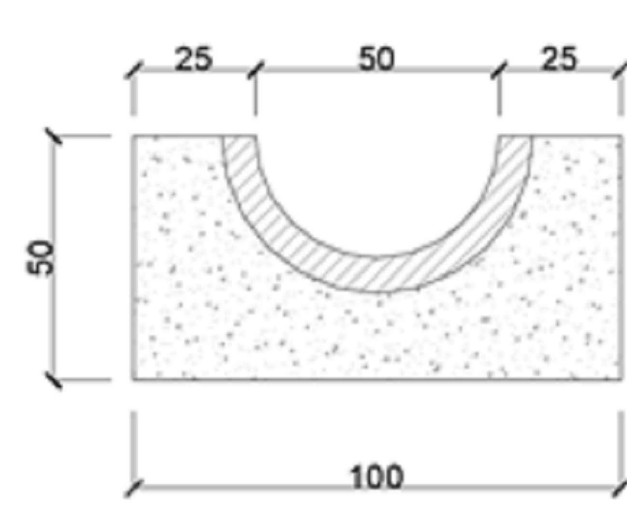
CUNETTA TIPO "1"



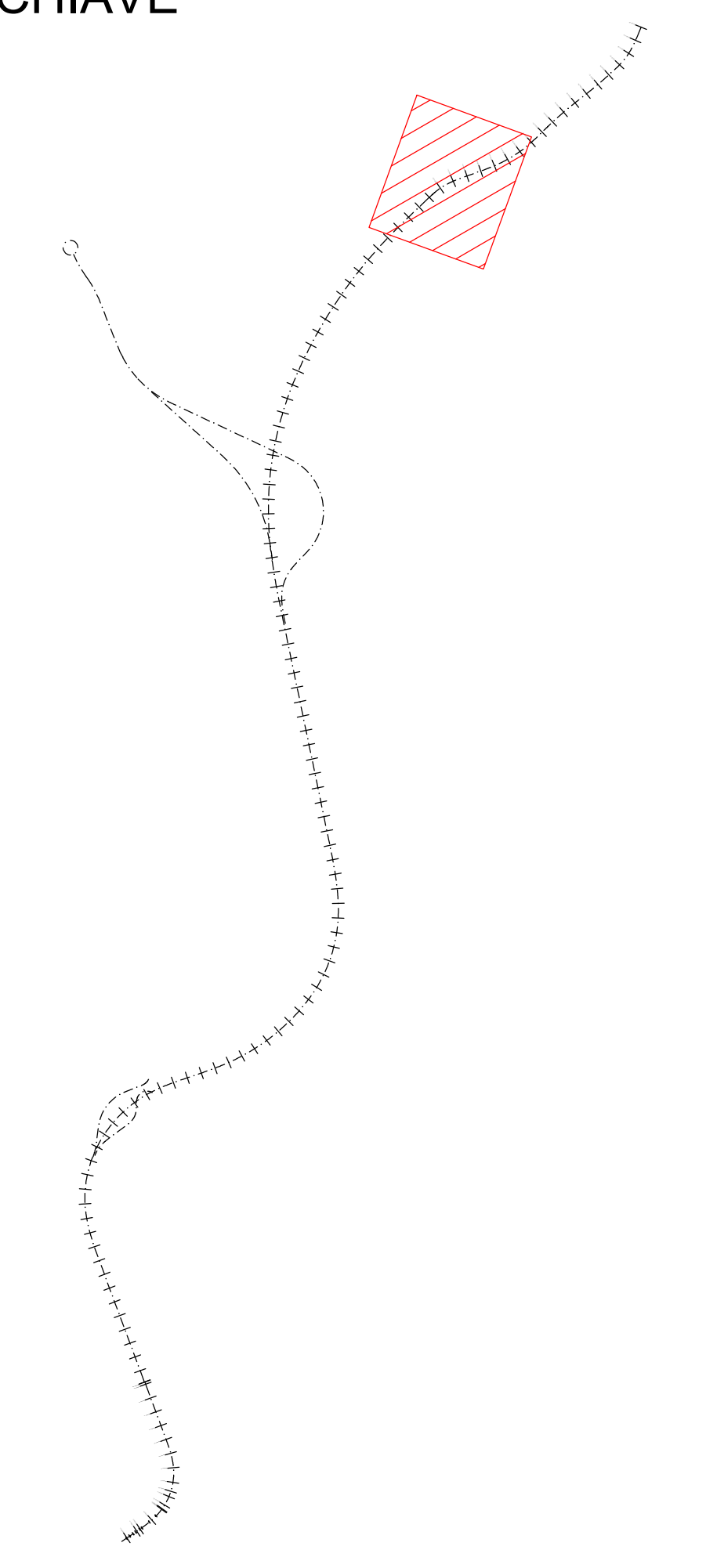
CUNETTA TIPO "2"



CUNETTA TIPO "3"



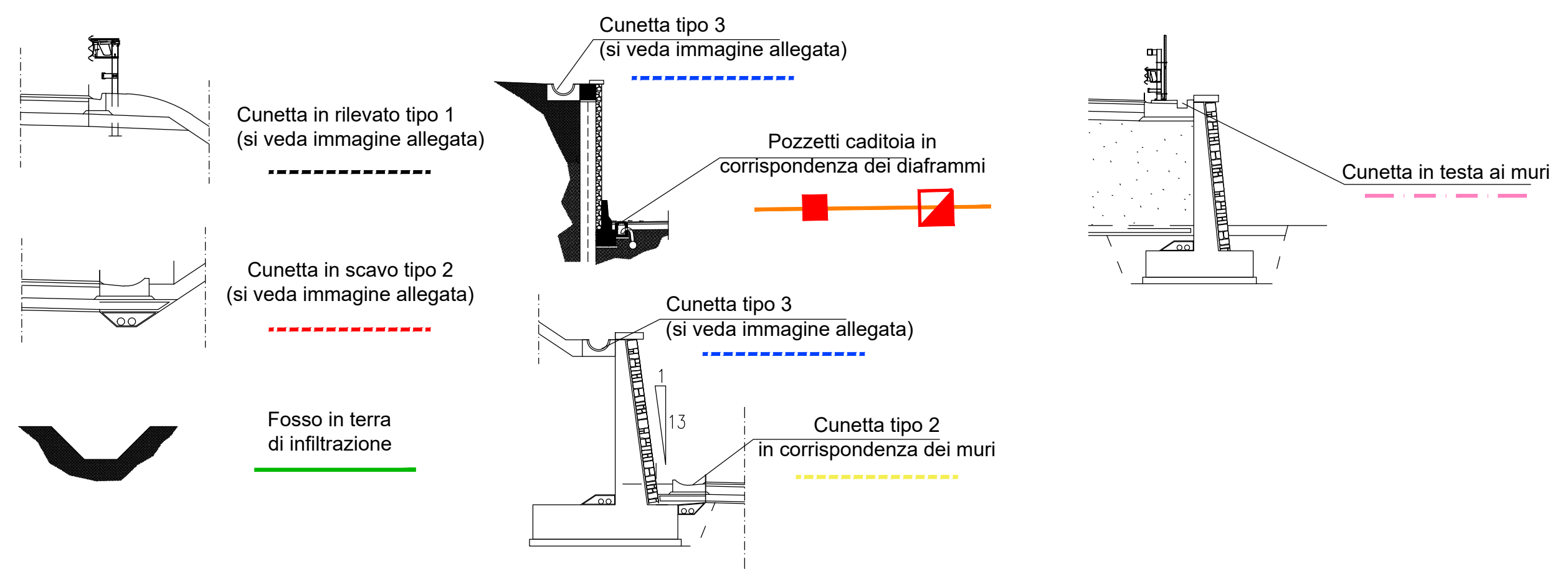
PIANTA CHIAVE



LEGENDA

- Tubazione in PEAD UNI EN 13476 SN 8 - tratto interrato
- Tubazione in PVC-U UNI EN 1401-1 - tratto zancato al viadotto
- Cunetta in rilevato tipo 1. (si veda immagine allegata). Scarico ogni 10-15-20 m
- Cunetta in scavo tipo 2. (si veda immagine allegata). Scarico ogni 20 m
- Cunetta in scavo tipo 2 in presenza di muri. (si veda immagine allegata). Scarico ogni 20 m
- Cunetta in rilevato in presenza di muri. Base 30 cm altezza 20. Scarico ogni 10 m
- Canale semicircolare Ø 500 mm in CLS tipo 3. (si veda immagine allegata)
- Tubazione in PEAD UNI EN 13476 SN 8 - tratto interrato - acque bianche
- Pluviale di scarico viadotto in PVC-U UNI EN 1401-1 Ø 160 mm passo 15
- Pozzetto di scarico cunetta in rilevato in CLS prefabbricato dim. int. 100x120 dotato di griglia in ghisa D400 - luce netta 780 mm x 780 mm
- Pozzetto di scarico cunetta in scavo in CLS prefabbricato dim. int. 100x120 dotato di griglia in ghisa D400 - luce netta 780 mm x 780 mm
- Pozzetto di scarico cunetta in scavo con muro in CLS prefabbricato dim. int. 100x100 dotato di griglia in ghisa D400 - luce netta 580 mm x 580 mm
- Pozzetto di scarico cunetta in testa al muro in CLS prefabbricato dim. int. 120x100 dotato di griglia in ghisa D400 - luce netta 1000 mm x 600 mm
- Pozzetto di ispezione in CLS prefabbricato dim. int. 100x100 dotato di chiusura in ghisa D400
- Pozzetto cassetta in CLS prefabbricato dim. int. 50x50 dotato di griglia in ghisa D400 - passo 9 m
- Pozzetto di ispezione in CLS prefabbricato dim. int. 100x100 dotato di griglia in ghisa D400
- Vasca di trattamento di prima pioggia in continuo dotata di filtro a coalescenza asportabile in polipirene
- Pozzetto di ispezione in CLS prefabbricato dim. int. 100x100 dotato di chiusura in ghisa D400
- Vasca di accumulo sversamenti accidentali in c.a. prefabbricata. Volume utile di stoccaggio 40 mc.
- Direzione flussi acqua in carreggiata

SEZIONI TIPO SMALTIMENTI



Sanas
GRUPPO FS ITALIANE
STRUTTURA TERRITORIALE LOMBARDA

MI 27/07 - ESECUZIONE DEI LAVORI PER LA REALIZZAZIONE DEL RACCORDO AUTOSTRADALE TRA L'AUTOSTRADA A4 E LA VAL TROMPIA - TRONCO OSPITALETTO - SEREZZO, TRATTO CONCESIO - SAREZZO COMPRESO LO SVINCOLO DI CONCESIO. LOTTO N.1.

PERIZIA DI VARIANTE LUMEZZANE

| | | |
|--|---|---|
| IL DIRETTORE TECNICO DI CANTIERE Ing. Antonio Dele Chiaie IL PROGETTISTA RESPONSABILE DELL'ELABORATO | L'Impresa esecutrice SALC ICS | IL PROGETTISTA VIA |
| Dott. Ing. Giovanni Piazza CONSULENZA SPECIALISTICA | | Responsabile dell'integrazione tra le prestazioni specialistiche del progetto Esecutivo di dettaglio: |
| IL RESPONSABILE DEL PROCEDIMENTO Ing. Giancarlo Luongo IL DIRETTORE DEI LAVORI | | Direttore Tecnico Dott. Ing. Giovanni Piazza Ordine degli Ingegneri della Provincia di Roma n. A-27/296 |
| Ing. Giuseppe Zinfamanti IL COORDINATORE PER LA SICUREZZA IN FASE DI ESECUZIONE | PROTOCOLLO | DATA |
| Ing. Paolo Saffone | | |

IDROLOGIA E IDRAULICA

Collettamento acque di piattaforma e di superficie. Plaimetria 1:500 - Tav. 7

| | | | | |
|-----------------|---------------------|---------------------|--------------|--------------|
| CODICE PROGETTO | CODICE FILE | IDR0020_01 | REVISIONE | SCALA |
| PROGETTO | FILE | | | |
| ELABORATO | ELABORATO | PVT 000000 01R 0020 | 01 | |
| 01 | Perizia di variante | Agosto 2023 | E. Sironacci | G. Piazza |
| 00 | Prima emissione | 30/04/2020 | A. Connesi | A. Sironacci |
| Revisione | Descrizione | Data | Redatto | Verificato |