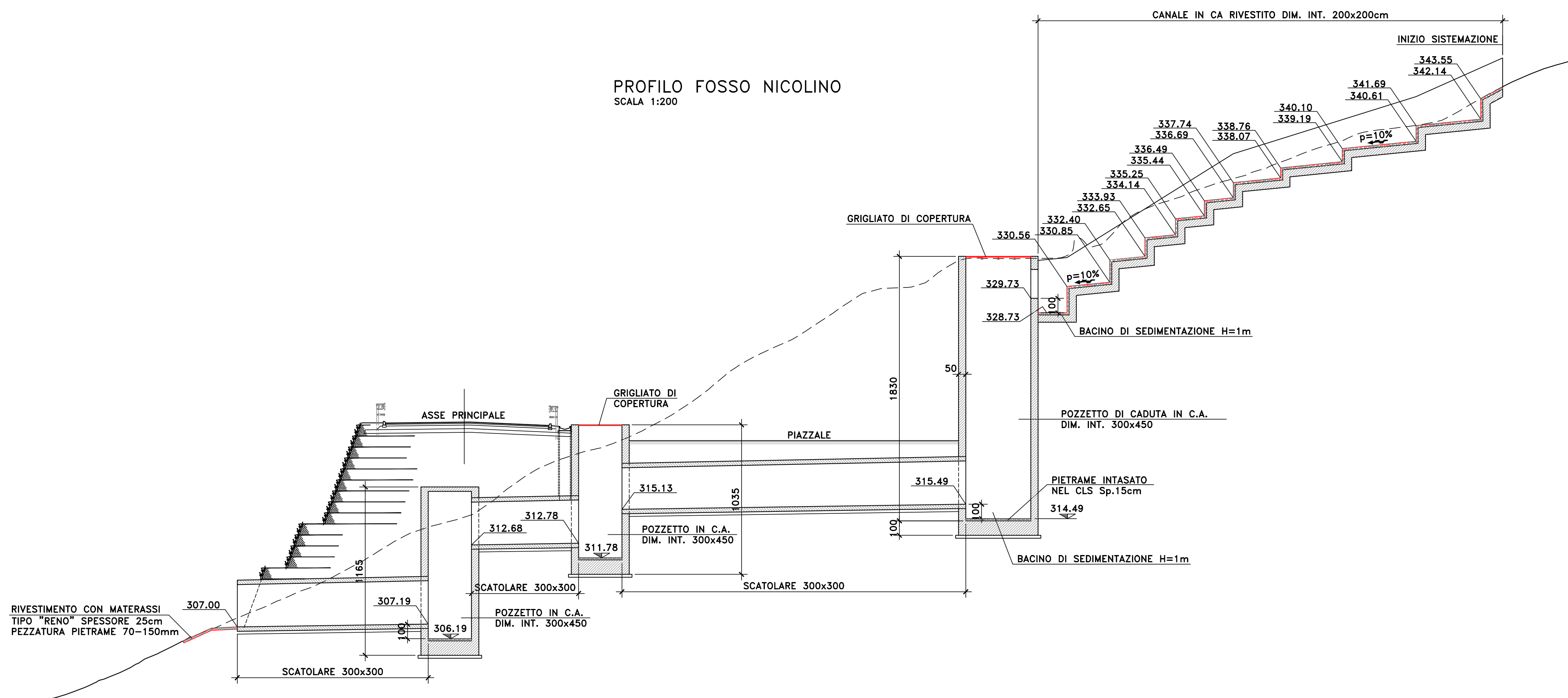
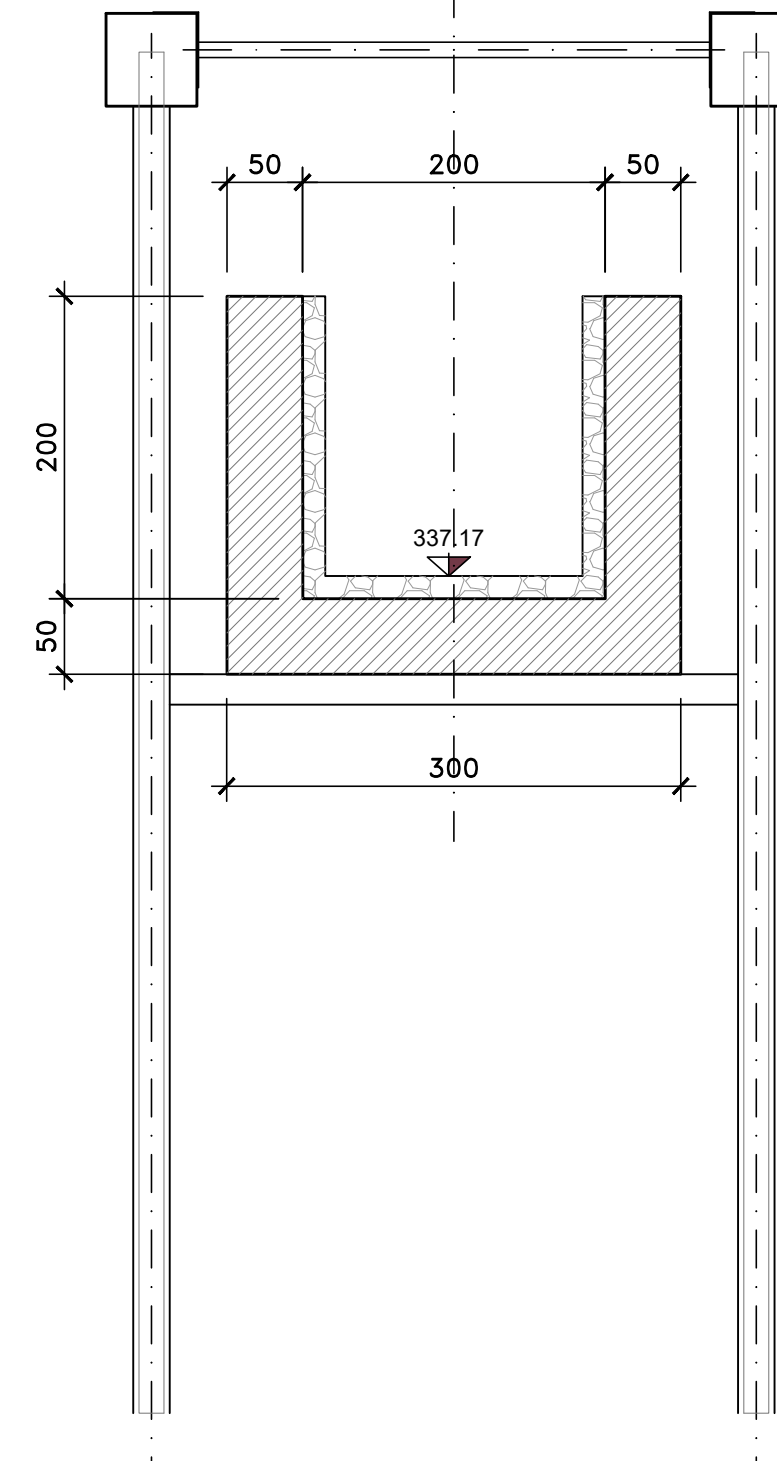


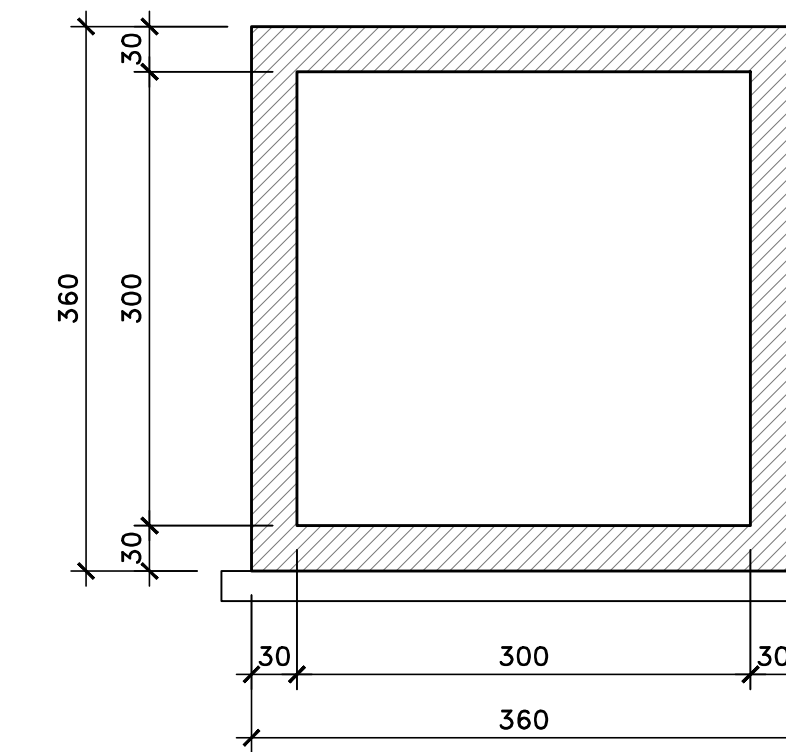
PROFILO FOSSO NICOLINO
SCALA 1:200



SEZIONE CANALE 200x200
SCALA 1:50



SEZIONE SCATOLARE 300x300
SCALA 1:50



MI 27/07 - ESECUZIONE DEI LAVORI PER LA REALIZZAZIONE DEL RACCORDO AUTOSTRADALE TRA L'AUTOSTRADA A4 E LA VAL TROMPIA - TRONCO OSPITALETTO - SEREZZO, TRATTO CONCESIO - SAREZZO COMPRESO LO SVINCOLO DI CONCESIO. LOTTO N.1.

PERIZIA DI VARIANTE LUMEZZANE

IL DIRETTORE TECNICO DI CANTIERE Ing. Antonio Delle Chiaie	L'Impresa esecutrice SALC ICS	IL PROGETTISTA Ing. Giovanni Piazza CONSIGLIERA SPECIALISTICA	IL RESPONSABILE DELL'INTEGRAZIONE TEC. LE PRESTAZIONI SPECIALISTICHE DEL PROGETTO ESECUTIVO DI DETTAGLIO: Direttore Tecnico Dott. Ing. Giovanni Piazza Ordine degli Ingegneri della Provincia di Roma n. A-27296
IL RESPONSABILE DEL PROCEDIMENTO Ing. Giancarlo Luongo	IL DIRETTORE DEI LAVORI Ing. Giuseppe Santamanda	IL COORDINATORE PER LA SICUREZZA IN FASE DI ESECUZIONE Ing. Paolo Salzone	PROTOCOLLO DATA

OPERE D'ARTE MAGGIORI: OPERE IDRAULICHE
Manufatto idraulico scatolare Fosso Nicolino
Planimetria, prospetto e sezioni

CODICE PROGETTO PROGETTO	UX. PROJ.	IL. PROJ.	CODICE FILE IDR0101_00	REVISIONE	SCALA
CODICE ELAB. PVT VAL 05 D IDR 01 01				00	1:200
Revisione	Descrizione	Data	Redatto	Verificato	Approvato
00	Prima emissione	AGOSTO 2023	R. Fava	E. Starnacci	G. Piazza