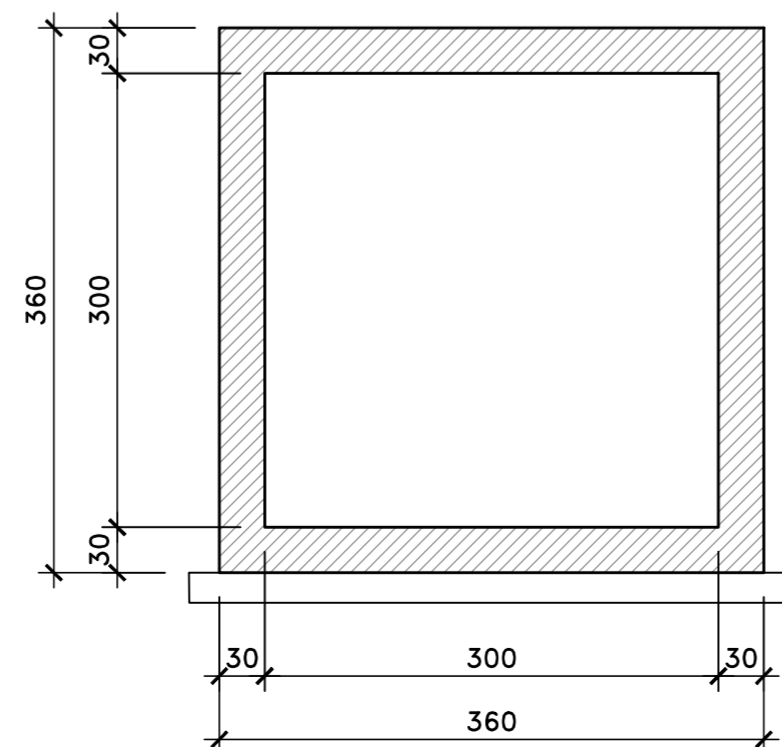


SEZIONE SCATOLARE 300x300
SCALA 1:50



STRUTTURA TERRITORIALE LOMBARDA

MI 27/07 - ESECUZIONE DEI LAVORI PER LA REALIZZAZIONE DEL RACCORDO AUTOSTRADALE TRA L'AUTOSTRADA A4 E LA VAL TROMPIA - TRONCO OSPITALETTO - SEREZZO, TRATTO CONCESIO - SAREZZO COMPRESO LO SVINCOLO DI CONCESIO. LOTTO N.1.

PERIZIA DI VARIANTE LUMEZZANE

IL DIRETTORE TECNICO DI CANTIERE <i>Ing. Antonio Delle Chiaie</i>	L'impresa esecutrice SALC ICS	IL PROGETTISTA: VIA INGEGNERIA Dott. Ing. GIOVANNI PIAZZA ORDINE DEGLI INGEGNERI DELLA PROVINCIA DI ROMA N. A-27296
IL PROGETTISTA RESPONSABILE DELL' ELABORATO <i>Dott. Ing. Giovanni Piazza</i> CONSULENZA SPECIALISTICA		Responsabile dell'integrazione tra le prestazioni specialistiche del progetto Esecutivo di dettaglio: Direttore Tecnico Dott. Ing. Giovanni Piazza Ordine degli Ingegneri della Provincia di Roma n. A-27296
IL RESPONSABILE DEL PROCEDIMENTO <i>Ing. Giancarlo Luongo</i>		planOs
IL DIRETTORE DEI LAVORI <i>Ing. Giuseppe Zanframundo</i>		
IL COORDINATORE PER LA SICUREZZA IN FASE DI ESECUZIONE <i>Ing. Paolo Salsone</i>	PROTOCOLLO	DATA

OPERE D'ARTE MAGGIORI: OPERE IDRAULICHE
Manufatto idraulico Fosso Livetti _incisione A
Planimetria, prospetto e sezioni

CODICE PROGETTO	CODICE FILE	IDR0104_00	REVISIONE	SCALA:	
PROGETTO	LIV. PROJ.	N. PROJ.			
00	00	00	00	1:200	
CODICE ELAB.	PVT VAL05 D I DR 0104				
00	Prima emissione	AGOSTO 2023	R. Fiore	E. Stramacci G. Piazza	
Revisione	Descrizione	Data	Redatto	Verificato	Approvato

1:100 Valgabbia-lavoro Ric-2.dwg
A1 594 x 841