

# IMPIANTO FOTOVOLTAICO EG DOLOMITI SRL E OPERE CONNESSE

POTENZA IMPIANTO 38.5MWp  
COMUNE DI ARGENTA (FE)

## Proponente

### EG DOLOMITI S.R.L.

VIA DEI PELLEGRINI 22 · 20122 MILANO (MI) · P.IVA: 11769780963 · PEC: egdolomiti@pec.it

## Progettazione

### META STUDIO S.R.L.

Via SETTEMBRINI, 1-65123 PESCARA (PE)  
P.IVA: 02164240687 · PEC: metastudiosrl@pec.it

## Collaboratori

**Progettazione Generale:** Ing. Corrado Pluchino      **Progettazione Elettrica:** Ing. Andrea Fronteddu  
**Progettazione Civile e Idraulica:** Ing. Fabio Lassini  
**Progettazione geotecnica-strutturale:** Dott. Matteo Lana  
**Progettazione Ambientale e Paesaggistica:** Dott.ssa Eleonora Lamanna  
**Progettazione Opere di Connessione:** Brulli Trasmissione S.r.l

## Coordinamento progettuale

### META STUDIO S.R.L.

Via SETTEMBRINI, 1-65123 PESCARA (PE)  
P.IVA: 02164240687 · PEC: metastudiosrl@pec.it

## Titolo Elaborato

*RELAZIONE SCARICHI AREA SE RTN*

LIVELLO PROGETTAZIONE	CODICE ELABORATO	FILENAME	RIFERIMENTO	DATA	SCALA
PROGETTO DEFINITIVO		-	-	20.1.2023	-

## Revisioni

REV.	DATA	DESCRIZIONE	ESEGUITO	VERIFICATO	APPROVATO
01	20.1.2023	Emissione come da commenti Terna 20.1.2023	101	013	093



COMUNE DI ARGENTA (FE)

REGIONE EMILIA ROMAGNA



 enfinity®

## 1 PREMESSA

Oggetto della presente relazione è illustrare le principali caratteristiche di progetto della stazione elettrica di trasformazione RTN 380/132/36 kV, denominata SE Portomaggiore, ed in particolare descriverne le caratteristiche idrologiche al fine di caratterizzare il sistema degli scarichi delle acque reflue e meteoriche e individuare i volumi di laminazione richiesti per garantire l'invarianza idraulica dell'area sita nel Comune di Portomaggiore (FE).

L'opera in oggetto verrà realizzata per connettere alla rete elettrica nazionale diversi produttori di energia da fonte rinnovabile, fra i quali EG Dante Srl (CP 202100653), EG Colombo Srl (CP 202100654), EG Dolomiti Srl (CP 202102073), EG Pascolo Srl (CP 202101570) e Concetto Green Srl (202200476).

## 2 DESCRIZIONE DELL'INTERVENTO

La nuova stazione elettrica di trasformazione 380/132/36 kV Portomaggiore sarà collegata in entra-esce mediante raccordi in semplice terna a 380 kV sull'esistente elettrodotto Ferrara Focomorto - Ravenna Canala e in entra-esce mediante raccordi in semplice terna a 132 kV sull'esistente elettrodotto Portomaggiore - Bando. Al fine di contenere al minimo le opere da realizzare e il loro impatto sul territorio, la stazione elettrica è stata prevista in un'area contraddistinta da adeguate caratteristiche orografiche e prossima agli esistenti elettrodotti 380 kV e 132 kV.

La nuova stazione e i raccordi alla linea 132 kV sono collocati interamente nel comune di Portomaggiore, in provincia di Ferrara, mentre i raccordi alle esistenti linee 380 kV interessano in parte anche il comune di Argenta, sito sempre in provincia di Ferrara. L'intero progetto ricade all'interno del territorio gestito dal consorzio di Bonifica "Pianura di Ferrara".

La stazione elettrica 380/132/36 kV Portomaggiore sorgerà su un'area agricola di circa 62.000 m<sup>2</sup>, situata in prossimità della Via Portoni Bandissolo. La nuova stazione occupa una superficie di dimensioni massima di circa 229 m x 292 m: l'area verrà interamente recintata e sarà accessibile tramite un cancello carrabile ed un cancello pedonale posto in collegamento con Via Portoni Bandissolo.



 <p>Reggio nell'Emilia - ITALIA</p>	<p>Progetto</p> <p><b>SE 380/132/36 kV PORTOMAGGIORE</b></p> <p><b>Relazione scarichi area SE RTN</b></p>	<p>Documento e revisione</p> <p><b>48405B</b></p> <p><b>3</b></p>
--	---	---

### 3 QUADRO NORMATIVO

Il DLgs 29 Dicembre 2003, No. 387 e ss.mm.ii., è finalizzato a promuovere un maggior contributo delle fonti energetiche rinnovabili alla produzione di elettricità sul mercato italiano e comunitario e a tal scopo stabilisce che le opere per la realizzazione degli impianti alimentati da fonti rinnovabili e le infrastrutture connesse indispensabili alla costruzione e all'esercizio degli stessi, sono di pubblica utilità, indifferibili ed urgenti.

Gli impianti per la produzione di energia elettrica da fonti rinnovabili e le infrastrutture connesse sono soggette ad autorizzazione unica, rilasciata dalla Regione, nel rispetto delle normative vigenti in materia di tutela dell'ambiente, di tutela del paesaggio e del patrimonio storico-artistico. L'autorizzazione unica è quindi rilasciata a seguito di un procedimento unico, al quale partecipano tutte le Amministrazioni interessate, svolto nel rispetto dei principi di semplificazione e con le modalità stabilite dalla legge. L'autorizzazione della stazione in progetto, in quanto opera connessa alla realizzazione di parchi fotovoltaici è inserita nella procedura autorizzativa degli impianti FER che si connettono alla stessa.

In particolare, la presente relazione riguarda gli scarichi della stazione stessa e le opere necessarie per garantire il principio di invarianza idraulica dell'area.

Per quanto riguarda gli scarichi, questi sono disciplinati dal Codice dell'Ambiente, DLgs 152 del 03 Aprile 2006 e ss.mm.ii. Nello specifico, la sezione II della parte terza del decreto è relativa alla tutela delle acque dall'inquinamento ed in particolare, il Titolo III riguarda la tutela dei corpi idrici e la disciplina degli scarichi. All'interno di questo titolo il capo III è riferito esclusivamente alla disciplina degli scarichi.

A livello regionale la normativa di riferimento è rappresentata da:

- D.G.R. No. 1053/2003 - Disposizioni regionali in materia di acque reflue
- D.G.R. No. 286/2005 - Disposizioni regionali in materia di acque meteoriche di dilavamento
- D.G.R. No. 1860/2006 - Linee guida relative all'applicazione della D.G.R. 286/2005.

In tutti i casi caratterizzati da scarico di acque reflue con interferenza diretta con aree o corpi idrici del Demanio consortile di Bonifica e/o del Demanio Idrico Regionale devono essere regolarizzati presso gli uffici competenti (Consorti di Bonifica, Agenzia regionale Sicurezza Territoriale e Protezione Civile ed Arpa-AAC-Unità Demanio Idrico) anche i previsti titoli concessori per gli aspetti costruttivi ed idraulici dei manufatti di scarico. Nel caso di scarico di acque reflue con recapito indiretto in corpi idrici del Demanio consortile di Bonifica deve essere comunque acquisito, ai sensi dell'art.4 della L.R. 4/2007, il parere di compatibilità idraulica/irrigua. Nel caso in oggetto al fine di ottenere detto parere le normative prese a riferimento sono le seguenti:

- PAI Delta del PO, elaborato dall'autorità di Bacino del fiume Po, approvato con D.P.C.M. 13 novembre 2008, pubblicato sulla Gazzetta Ufficiale 31 marzo 2009, n. 75
- Deliberazione n.61, "Procedure di calcolo dei volumi di accumulo per l'applicazione del principio di invarianza idraulica – determinazioni"; del Consorzio di Bonifica Pianura di Ferrara

### 4 INQUADRAMENTO DELL'AREA

L'area oggetto di intervento di circa 62.000 m<sup>2</sup> (pari a 6,2 ha) è sita in una zona agricola pianeggiante, posta a 5 km a sud est dall'abitato di Portomaggiore e a quasi 2,5 km a nord ovest dell'abitato di Bando.

La nuova stazione verrà interamente recintata e sarà accessibile tramite un cancello carrabile ed un cancello pedonale posto in collegamento con Via Portoni Bandissolo del Comune di Portomaggiore. Una nuova strada della lunghezza di circa 500 m devierà dalla succitata strada pubblica appena dopo l'intersezione della stessa con il Fosso Sabbiolata.

In linea generale, il territorio in cui si inserisce la stazione in progetto è caratterizzato da pendenze praticamente inesistenti, modellato sui depositi alluvionali quaternari ascrivibili al Fiume Po (e suoi canali distributori) che possiedono morfologia pianeggiante alla vista. Le aree, come definito anche dai piani di settore (in particolare mappe dell'AdB), possono subire alluvionamenti con tempi di ritorno piuttosto lunghi, per cui gli agenti morfologici sono pressoché totalmente legati alle acque dilavanti superficiali (fluviali e di pioggia) e ai processi antropici: l'Uomo, attraverso la pratica agricola, la realizzazione di canali artificiali con scopo soprattutto irriguo, la posa in opera di infrastrutture lineari e puntuali, l'inserimento nel territorio di strutture come abitazioni, opifici, altro, ha modificato l'aspetto superficiale del territorio, aggiungendo elementi non naturali al contesto primigenio. Tuttavia, l'assetto morfologico originario è rimasto il medesimo, conservando i tipici tratti di una bassa valle alluvionale, in prossimità della zona di sfocio, con topografia grosso modo piatta, talora al di sotto del livello medio del mare.

## 5 INQUADRAMENTO GEOLOGICO PRELIMINARE E COMPATIBILITÀ IDROGEOLOGICA

Sull'area oggetto della costruzione della stazione elettrica sono state effettuate le opportune analisi geologiche e geotecniche, così come la compatibilità idraulica delle opere, come da apposito documento 48417 - Relazione geologica preliminare e di compatibilità idrogeologica. Si riportano nel seguito alcuni richiami della suddetta relazione che aiutano a definire la tipologia di terreni interessati.

**A grande scala**, nella pianura della Provincia di Ferrara, affiorano sedimenti olocenici di piana alluvionale che si spingono in profondità per diversi di metri. La deposizione di tipo fluviale, avvenuta in modo non uniforme, ha determinato una forte eterogeneità granulometrica dei sedimenti, sia in senso verticale che areale, per cui l'assetto stratigrafico della zona risulta abbastanza complesso. Il sito in oggetto è localizzato all'interno di una zona di pianura leggermente degradante verso sud - est; con quote variabili tra - 2.00 mt e - 3.00 mt rispetto al livello medio del mare.

**In dettaglio**, l'area di studio è localizzata nella porzione meridionale di un paleoalveo principale di collocazione certa che attraversa l'abitato di Portomaggiore in direzione nord/ovest - sud/est. Oltre a tale paleoalveo, si può rilevare, in corrispondenza della linea ferroviaria ubicata a sud dell'area di studio, un altro paleoalveo di dimensioni ridotte, ma sempre di ubicazione certa.

## 6 MODALITA' SCARICO REFLUI

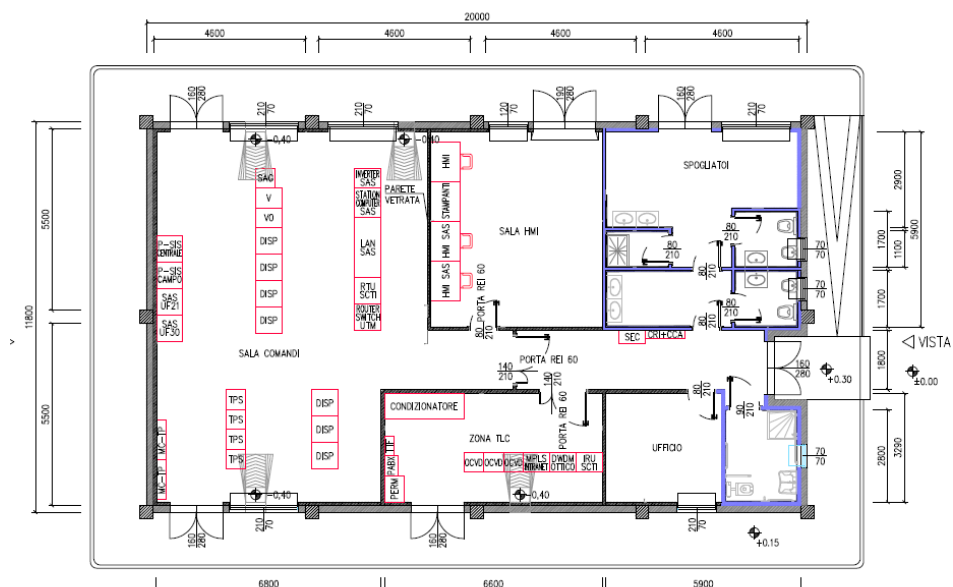
L'area in cui verrà realizzata la stazione elettrica di trasformazione 380/132/36 kV Portomaggiore ricopre una superficie di circa 62.000 m<sup>2</sup>. Detta stazione è descritta nell'apposita relazione, documento 48441 - Relazione tecnico illustrativa SE RTN. Il progetto della stazione è stato elaborato in base alle Linee guida di Terna per la progettazione delle opere civili delle stazioni 380/132/36 kV.

All'interno della stazione saranno presenti due tipologie di scarichi quello delle acque nere derivante dai servizi igienici presenti all'interno della stazione e quello delle acque meteoriche. Si sottolinea che la stazione non è presidiata, pertanto i servizi igienici saranno utilizzati solamente durante le operazioni di sorveglianza e manutenzione all'interno della stazione stessa.

### 6.1 Scarichi acque nere

Come visibile dal documento "Planimetrie reparto AT" (documento 48452) e dai dettagli riportati nei diversi architettonici dei fabbricati presenti all'interno della stazione ("Architettonico Magazzino - doc 48467", "Architettonico edificio Servizi Ausiliari - doc 48468" e "Architettonico edificio comandi - doc 48469"), all'interno della struttura sono presenti solamente tre servizi igienici all'interno del fabbricato comandi: il primo collocato all'interno degli spogliatoi e 2 posti in prossimità della zona ufficio.

Nell'immagine seguente riportiamo l'estratto della tavola 48469 dove è possibile visualizzare i servizi igienici presenti all'interno dell'edificio comandi della stazione.





Per la raccolta delle acque nere provenienti dallo scarico dei servizi igienici sarà predisposto un apposito circuito di tubi che dai servizi presenti nel fabbricato comandi si recerà fino al piazzale antistante il fabbricato, dedicato all'accesso della stazione: in questa area verrà realizzato il sistema di depurazione dei reflui.

In base alla DGR n. 1053 del 09/06/2003 "Direttiva concernente indirizzi per l'applicazione del DLgs 11/05/1999 n. 152 come modificata dal DLgs 18/8/2002 n. 258 recante disposizioni in materia di tutela della acque dall'inquinamento" gli scarichi di acque reflue industriali in corpi idrici superficiali che provengono da edifici isolati con scarico di tipo domestico o assimilabile, ad uso discontinuo devono presentare almeno 3 sistemi di trattamento tra cui i primi 2 composti da degassatore e fossa Imhoff, mentre il terzo variabile tra un filtro batterico aerobico o anaerobico e un filtro di depurazione e o subirrigazione drenata.

Il sistema di depurazione sarà realizzato ponendo in serie il degassatore, la fossa Imhoff e filtro anaerobico. Il sistema di depurazione sarà oggetto di svuotamento periodico. L'acqua uscente da tale sistema viene convogliata all'interno del sistema di scolo delle acque bianche e recapitato all'interno della scolina poderale. Il calcolo di dimensionamento puntuale sarà effettuato in fase di progettazione esecutiva

## **6.2 Smaltimento acque meteoriche di dilavamento**

Le acque meteoriche e di dilavamento non sono considerate, come da Art. 8 DGR 286/2005, "scarico" ai sensi del DLgs 152/2006. Tuttavia, qualora l'acqua meteorica vada a "lavare" anche in modo discontinuo, un'area determinata destinata ad attività commerciali o di produzione di beni nonché le loro pertinenze trasportando con sé i "residui", anche passivi, di tale attività, la stessa acqua perde la sua natura di acqua meteorica per caratterizzarsi come "acqua di scarico", da assoggettare alla disciplina degli scarichi compreso l'eventuale regime autorizzativo. Non essendo le opere in progetto ricadenti all'interno delle attività elencate all'interno dell'elenco di cui al medesimo articolo della DGR succitata, in ottemperanza all'art. 113 comma 3 del DLgs 152/2006, non si ritiene necessario in questa fase un trattamento specifico di tali acque.

Le acque meteoriche di dilavamento delle superfici impermeabili del Punto di Raccolta verranno raccolte da una rete di drenaggio che sarà costituita da tubazioni che si raccorderanno mediante pozzetti grigliati

La superficie scolante è rappresentata dai tetti dei fabbricati, dalle strade e dall'area impermeabile del piazzale decurtata dell'area occupata dalle fondazioni degli autotrasformatori AT, le cui acque di lavaggio recapitano in un'apposita vasca posta a lato della base degli stessi.

Si ricorda che la stazione non sarà presidiata ma sarà oggetto di telecontrollo 24 su 24 da parte del personale di Terna. Tale personale interviene in stazione per le manutenzioni periodiche e in caso di emergenze, il passaggio di mezzi all'interno della stessa è pertanto estremamente ridotto.

La vasca di raccolta olio posta in adiacenza ad ogni trasformatore è costituita da un manufatto interrato in cemento armato impermeabilizzato; la vasca è collegata, tramite un sistema dedicato di tubazioni, alla fondazione delle macchine di trasformazione (ATR) e costituisce un punto di raccolta di acqua meteorica/olio. La funzione della vasca di raccolta è duplice, e dipende dalle condizioni di esercizio in cui si trova la macchina di trasformazione;

- condizioni normali di esercizio: la vasca convoglia allo scarico le acque meteoriche non inquinate;
- condizioni di guasto con fuoriuscita d'olio: la vasca raccoglie l'olio in un bacino stagno per il successivo recupero con ditta specializzata ed eventuale bonifica del sito.

La vasca di raccolta olio è dimensionata per le seguenti ipotesi:

1. guasto del trasformatore con fuoriuscita totale dell'olio contenuto nello stesso;
2. guasto del trasformatore contemporaneo a precipitazione atmosferica di eccezionale rilevanza;
3. tempo massimo intervento della ditta specializzata per il recupero olio ed esecuzione della bonifica del sito pari a 24 h.

In pratica, in condizione di normale funzionamento del trasformatore, l'acqua piovana che cade sui trasformatori viene immessa ad una estremità della vasca di raccolta. Tale vasca viene regolarmente svuotata tramite una pompa con caratteristiche tali da evitare il rimescolamento dei liquidi, posta dal lato opposto al punto di riempimento della stessa.

La vasca è dotata di diverse tipologie di sensori, alcune sensibili alle tracce di olio presenti sul pelo libero dell'acqua, altre che servono per regolare i livelli di liquido presenti all'interno della vasca stessa e garantire che vi sia sempre spazio sufficiente per contenere l'olio derivante dalla rottura del trasformatore, anche in condizioni di eventi meteorici estremi. Questi sensori garantiscono sia il rispetto del livello massimo che quello del livello minimo che deve essere sufficiente per consentire la separazione gravimetrica dell'olio dall'acqua

meteorica, in caso di mescolamento dei due liquidi, ed evitare così che la pompa aspiri in zona d'acqua inquinata.

La pompa trasferisce il liquido, che ha subito una prima grossolana separazione tra olio e acqua, all'interno di un disoleatore gravimetrico vero e proprio, di tipo monolitico in cemento armato vibrato a perfetta tenuta idraulica, con le pareti interne rivestite con due mani di resina epossidica.

Il vano di disoleazione sarà dotato di deflettori di flusso, dispositivo di estrazione dell'olio accumulato, dispositivo di chiusura di sicurezza a galleggiante e di barriera filtrante a coalescenza. Una tubazione munita di valvola a sfera permetterà lo scarico dell'olio in un pozzetto di accumulo.

Le acque, una volta uscite dal disoleatore, verranno convogliate all'interno della rete di scarico delle acque meteoriche.

La posizione delle vasche è evidenziata nella Planimetria reparto AT - documento 48452.

Come da specifiche Terna, all'interno della stazione è prevista la realizzazione di un sistema di drenaggio superficiale che convogli la totalità delle acque raccolte dalle strade e dai piazzali in appositi collettori. La rete dei drenaggi sarà realizzata sia al di sotto delle aree impermeabili che al di sotto delle aree ricoperte da ghiaietto, in modo da garantire un rapido deflusso delle acque. Infatti, al di sotto di queste ultime sarà realizzata una rete con tubazioni in PVC microforate, posate al di sotto dello strato vegetale di 20 cm realizzato per la rete di terra e avvolte in una membrana di tipo "geotessile non tessuto". La rete è completata da un tubo drenante collocato al di sotto di ognuno degli edifici di stazione e dalla rete di smaltimento delle acque delle strade, realizzato sfruttando la pendenza del manto stradale e chiusini posizionati su un solo lato della strada.

Il sistema di drenaggio, costituito da tubi in PVC di dimensioni crescenti da dn 200 a 500, convoglia le acque sul perimetro esterno della stazione, nel caso specifico in direzione del punto di immissione alla vasca di laminazione posta in prossimità dell'angolo sud ovest. Il sistema di pendenze necessario per il funzionamento della raccolta e scolo delle acque sarà correttamente dimensionato in fase di progettazione esecutiva. Il fatto che l'area di progetto sia sostanzialmente pianeggiante permette libertà nella definizione delle pendenze necessarie per un corretto funzionamento degli scarichi.

### 6.3 Punto di consegna delle acque

Lo scarico delle acque meteoriche avverrà in acque superficiali come descritto in prossimità dell'angolo sud ovest della stazione. L'acqua raccolta all'interno della stazione, dopo opportuna laminazione tramite apposita vasca, raggiungerà infatti lo scolo Campo di Cà tramite opportuna condotta di scarico. La planimetria con indicazione dello scarico e della vasca di laminazione è mostrata nell'Allegato 1.

Il sistema di drenaggio della stazione porterà quindi le acque allo scolo sopracitato che diventa quindi il punto di immissione nella rete della bonifica.

## 7 INVARIANZA IDRAULICA

La Deliberazione n. 61 del Consorzio di Bonifica Pianura di Ferrara – (Prot. N. 3877), "Procedure di calcolo dei volumi di accumulo per l'applicazione del principio di invarianza idraulica – determinazioni" prevede che, per tutto il comprensorio consortile, devono essere applicate le seguenti procedure applicative:

1. le opere di nuova urbanizzazione nel territorio consortile dovranno essere realizzate perseguendo il fine dell'invarianza idraulica. Il Consorzio si riserva la possibilità, a fronte di conclamate condizioni di "esuberato" di potenzialità di ricezione, di permettere l'incremento delle portate di punta in ingresso alla rete.
2. Il rispetto dell'invarianza idraulica di cui al punto 1 potrà essere perseguito attraverso interventi di mitigazione delle portate in ingresso alta rete Consorziale nel rispetto delle seguenti prescrizioni minime, che individuano la portata massima accettabile e il volume di invaso minimo richiesto per diverse fasce di estensione delle urbanizzazioni:

*per superfici urbanizzate oltre 1,00 Ha*

- *Portata massima accettabile  $Q_i=8$  lt/sec Ha;*
- *Volume minimo invasabile  $W_i$  = il valore più alto tra 350 mc/Ha urbanizzato e 500 mc/Ha Impermeabilizzato.*

I volumi eccedenti le possibilità di accumulo dei sistemi di fognatura, realizzati nel rispetto di quanto sopra riportato, dovranno essere smaltiti attraverso opportuni sistemi di sfioro. Per questi ultimi, finalizzati ad impedire allagamenti da esondazione nella stessa area e/o nette aree limitrofe, dovranno essere predisposte ad opera del richiedente periodiche manutenzioni e verifiche per garantirne il corretto funzionamento.

## 7.1 Calcolo del bilancio idrologico

Per un'area di nuova urbanizzazione è necessario verificare che l'intervento proposto non aggravi l'esistente livello di rischio idraulico né possa pregiudicare la possibilità di una futura riduzione di tale livello. In pratica, è necessario verificare che, modificando le caratteristiche e l'uso del suolo, sia verificata la compatibilità dei deflussi con i corpi recettori.

Attualmente l'area interessata è agricola, caratterizzata dalla presenza di numerosi canali per l'irrigazione e non presenta difficoltà di scolo o ristagni. Si presume quindi che l'infiltrazione sia sufficiente per il drenaggio delle acque meteoriche. I suoli sono limoso-sabbiosi e così i terreni del sottosuolo. La trasformazione prevista dalla realizzazione del progetto modificherà la permeabilità superficiale in funzione dell'uso previsto delle diverse parti dell'impianto.

Le modifiche del suolo e della sua copertura vanno a modificare i coefficienti di infiltrazione e quindi di deflusso. In particolare, all'interno dell'area possiamo distinguere 3 tipi di superfici: quelle che diventeranno completamente impermeabili in quanto occupate da edifici tecnologici, strade o piazzali asfaltati, le aree a verde che rimarranno a prato e le aree a ghiaietto. Le aree a ghiaietto sono state considerate permeabili al 70%, in quanto al di sotto di esso sarà presente solo terreno e uno strato di geotessuto. Per le aree verdi a prato si considera una possibilità di infiltrazione per il 100% della superficie, mentre per le aree asfaltate si considera una permeabilità pari a 0.

Al fine di applicare la deliberazione n. 61 del 4/12/2009 del consorzio di Bonifica Pianura di Ferrara, la superficie della stazione in progetto è stata suddivisa nelle seguenti aree:

<b>Area complessiva</b>	6,2*	Ha
Area Verde	0,7	Ha
Area asfaltata	1,9	Ha
Area a ghiaietto	3,6	Ha

\*(comprensiva di piazzale di ingresso)

In base a quanto definito dalla succitata direttiva per superfici urbanizzate superiori a 1,00 Ha il volume minimo invasabile risulta il valore più alto tra:

$$W_i = 350 * 6,2 = 2170 \text{ mc}$$

$$W_i = 500 * 3,0 = 1500 \text{ mc}$$

Considerando come area impermeabilizzata l'area equivalente alla somma delle aree asfaltate e delle aree a ghiaietto ciascuna moltiplicata per la sua componente di impermeabilità.

L'invaso minimo necessario da prevedere risulta pertanto pari a 2.170 mc.

Date le quote relative del canale di scarico e particolare posizione dei suoli, al di sotto del livello del mare, si ipotizza una altezza massima della vasca pari a 1,20 metri, con una altezza di vaso pari a 1 m, si prevede una superficie di fondo, escludendo dal conteggio i rivali, pertanto a favore di sicurezza, di 2.250 m<sup>2</sup> (dimensioni presumibili di 15 m x 150 m).

## 7.2 Dimensionamento della strozzatura del pozzetto di scarico al recapito

La direttiva n. 61/ 2009 prevede una portata massima accettabile per superfici urbanizzate superiori a 1 Ha pari a:

$$Q_i = 8 \text{ l/s} * H_a = 49,6 \text{ l/s}$$

Nel manufatto di scarico all'uscita dal bacino di laminazione è prevista la realizzazione di una bocca a battente a luce fissa posta alla quota di fondo dell'invaso, in modo tale da poterne garantire il completo svuotamento. Per il calcolo della bocca a battente si fa riferimento all'equazione di efflusso:

$$Q = \mu A \sqrt{2 g h}$$

dove:

Q: portata uscente in m<sup>3</sup>/s;

μ : coefficiente di efflusso;

A : area della bocca di efflusso in m<sup>2</sup>;

h : carico idrico sulla bocca d'efflusso in m.

Il coefficiente di efflusso dipende dalla contrazione che la vena affluente subisce nell'attraversamento della bocca; esso è quindi legato sia alla geometria della bocca sia al carico idrico su di essa.

Realizzando una bocca circolare, su parete piana con fondo a pari quota del fondo invaso, il coefficiente di efflusso viene assunto pari a 0,8.

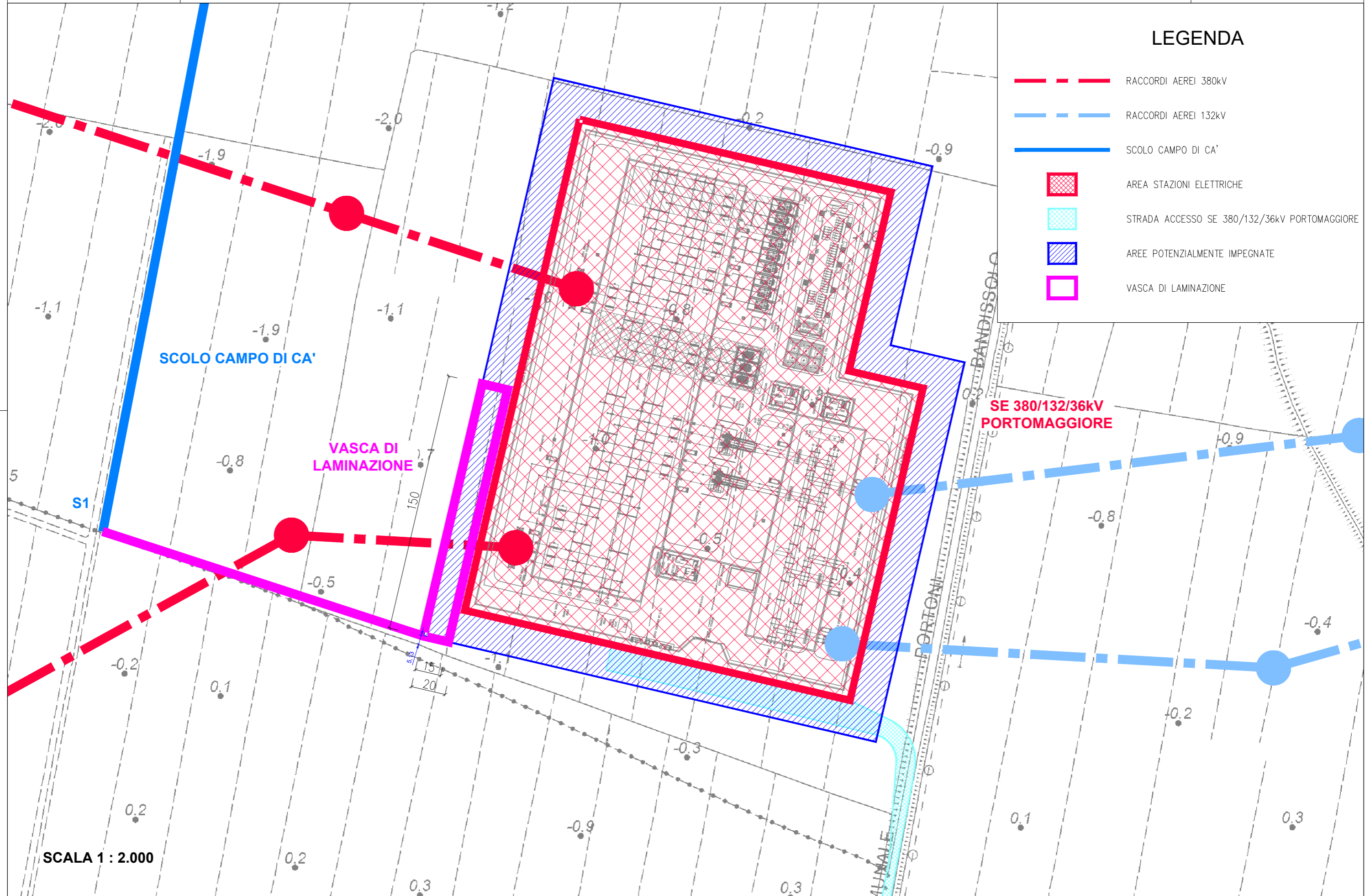
$$Q = \mu A \sqrt{2 g h} = 0,82 \times 0,008 \times \sqrt{2 \times 9,81 \times 0,95} = 0,028 < 0,0496 \text{ mc/s}$$

Considerando un battente idrico di 100 cm, quindi, dall'equazione di efflusso si ricava che il foro circolare dovrà avere un diametro massimo di 100 mm.

Data la vicinanza del fosso di scarico alla luce tarata, la portata laminata sarà recapitata direttamente al fosso tramite una condotta in PEAD o PVC Ø100 ed idonea elettropompa, necessaria per il sollevamento delle acque dal livello della vasca di laminazione a quello del fosso di scolo, dotata di valvola antiriflusso ed alloggiata in un apposito pozzetto. Una tubazione in PEAD o PVC Ø100 sfocerà nella sponda arginale del fosso.

Si riportano in allegato la planimetria della vasca di raccolta e le sezioni quotate della vasca stessa, utilizzando valori altimetrici riferiti a caposaldo consorziale ricevuto.



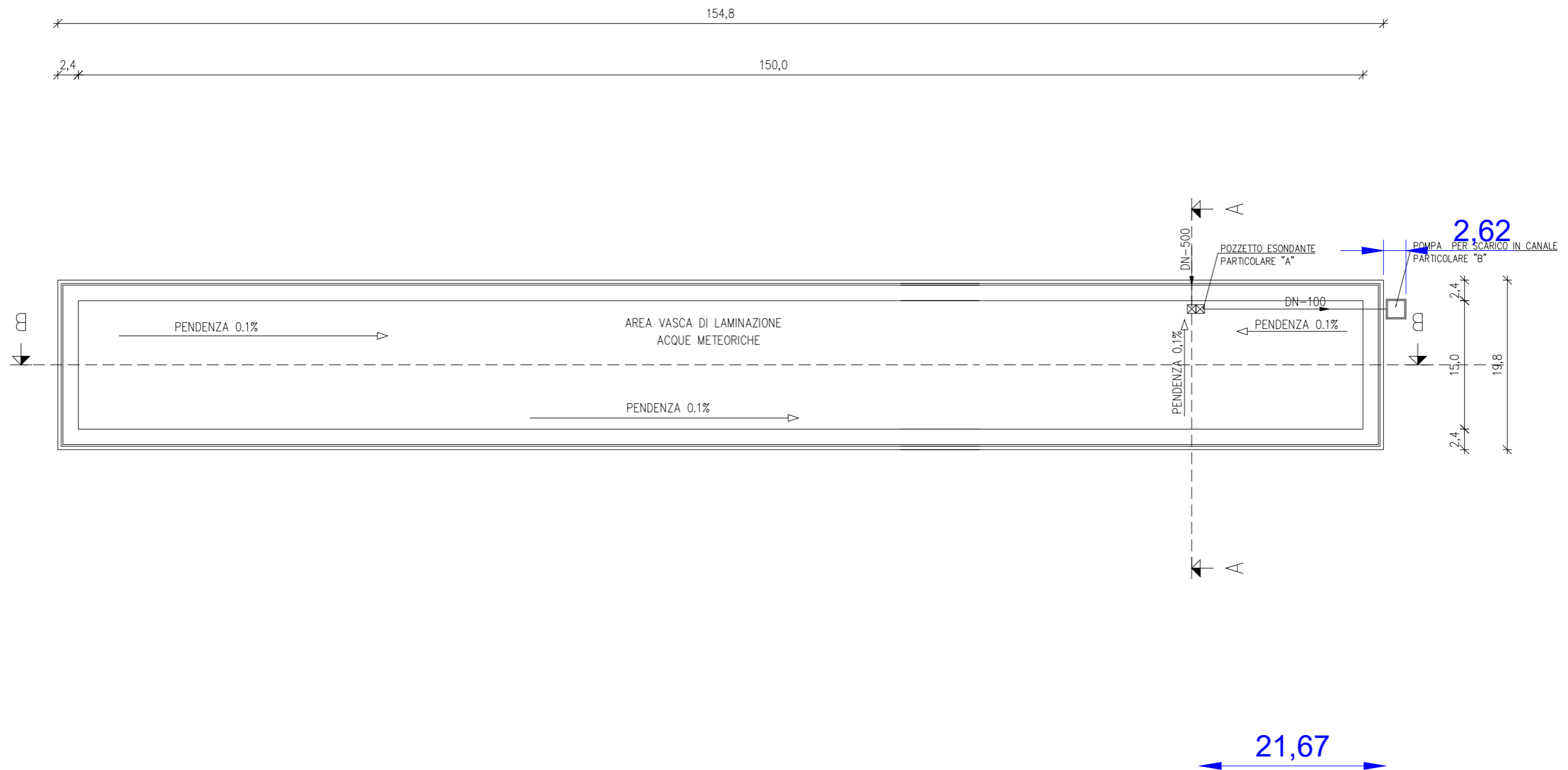


**LEGENDA**

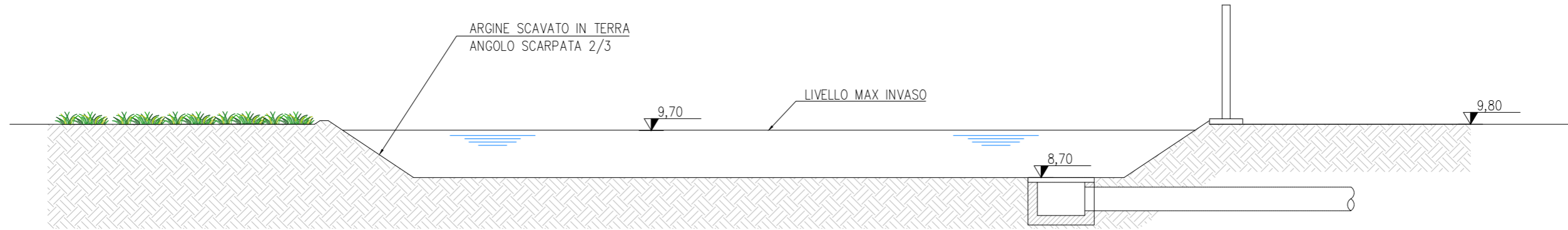
- - - RACCORDI AEREI 380kV
- - - RACCORDI AEREI 132kV
- SCOLO CAMPO DI CA'
- AREA STAZIONI ELETTRICHE
- STRADA ACCESSO SE 380/132/36kV PORTOMAGGIORE
- AREE POTENZIALMENTE IMPEGNATE
- VASCA DI LAMINAZIONE

SCALA 1 : 2.000

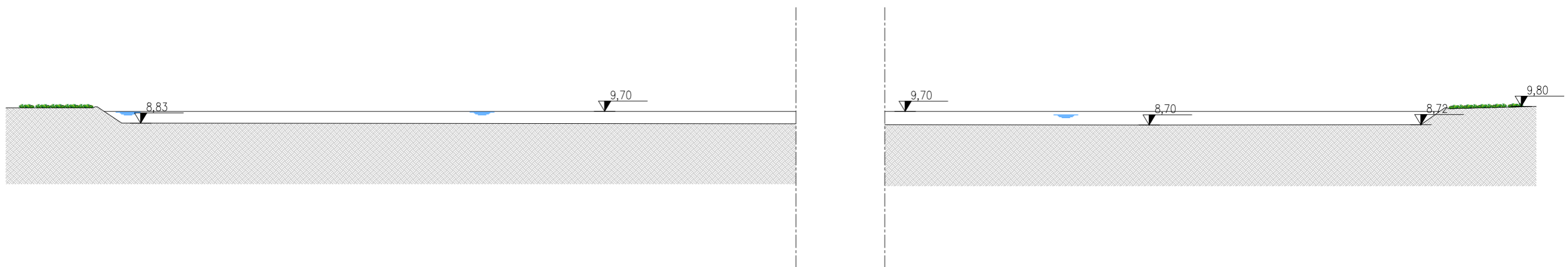
**PLANIMETRIA VASCA**  
SCALA 1 : 500



**SEZIONE A-A**  
SCALA 1 : 100

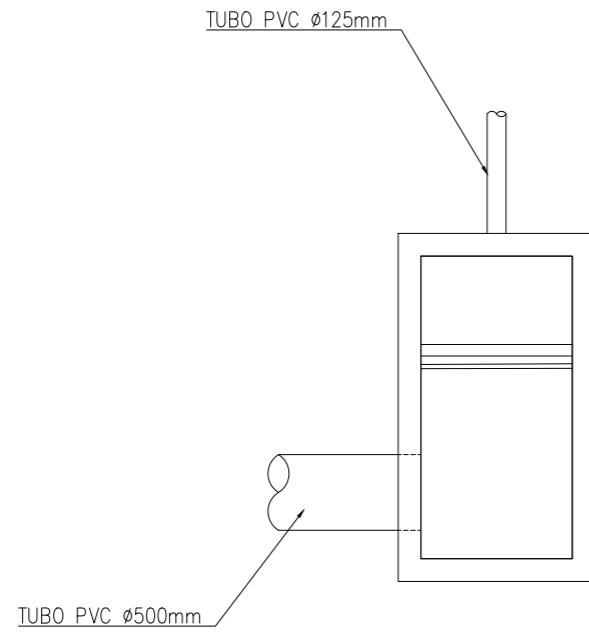


**SEZIONE B-B**  
SCALA 1 : 300

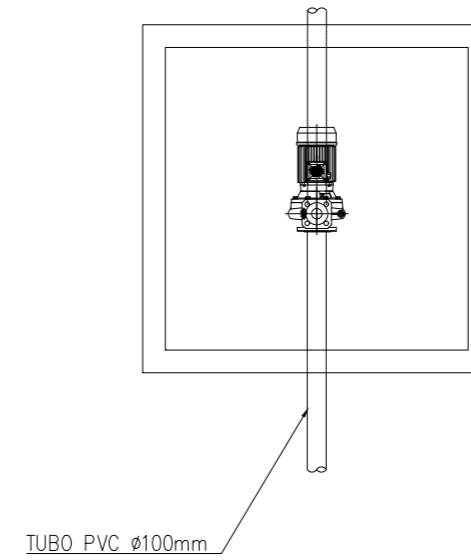


NOTA: VALORI ALTIMETRICI RIFERITI A CAPOSALDO CONSORTILE

**PARTICOLARE A**  
SCALA 1 : 50



**PARTICOLARE B  
PIANTA**  
SCALA 1:50



**PARTICOLARE B  
SEZIONE**  
SCALA 1:50

