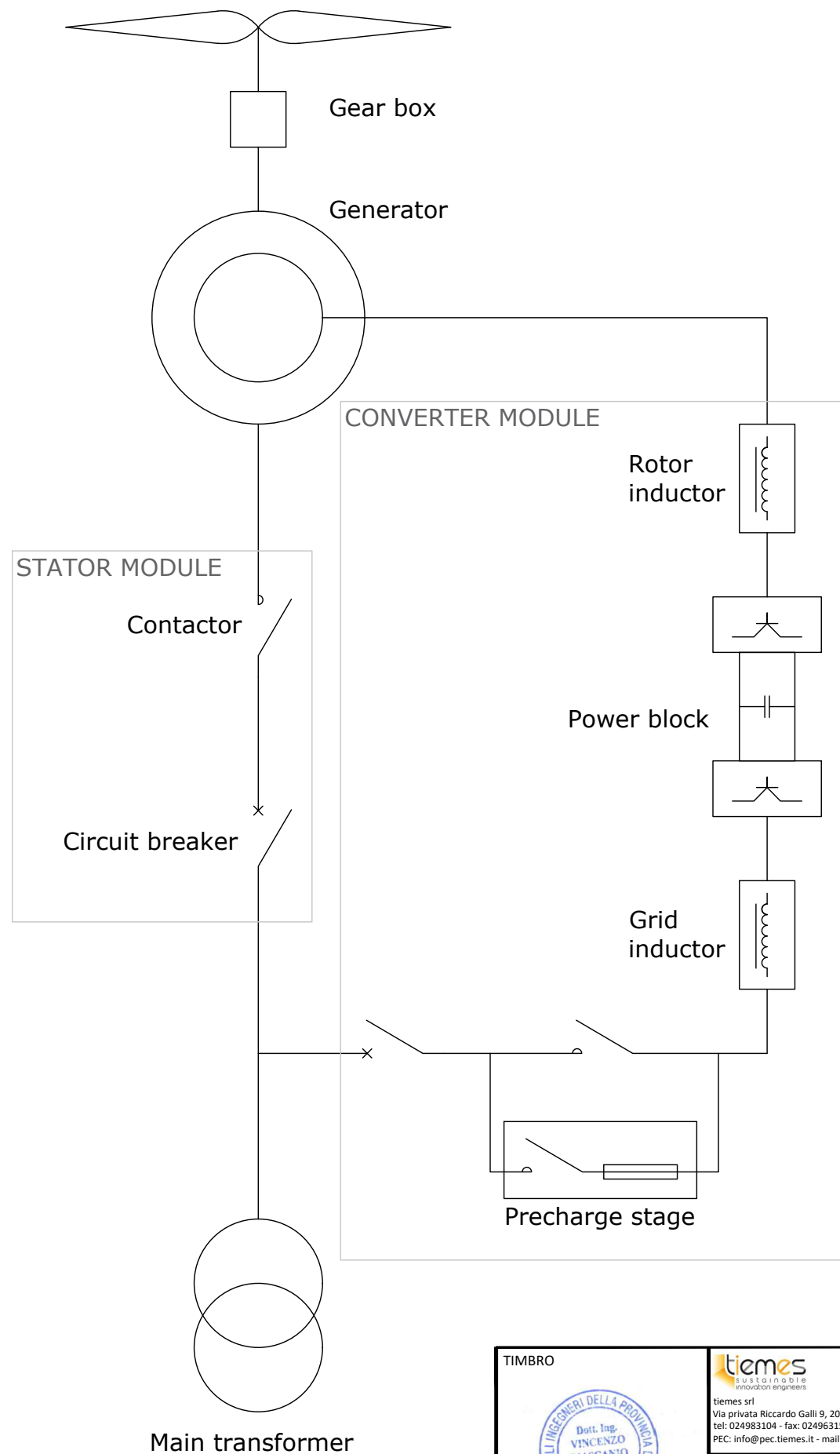
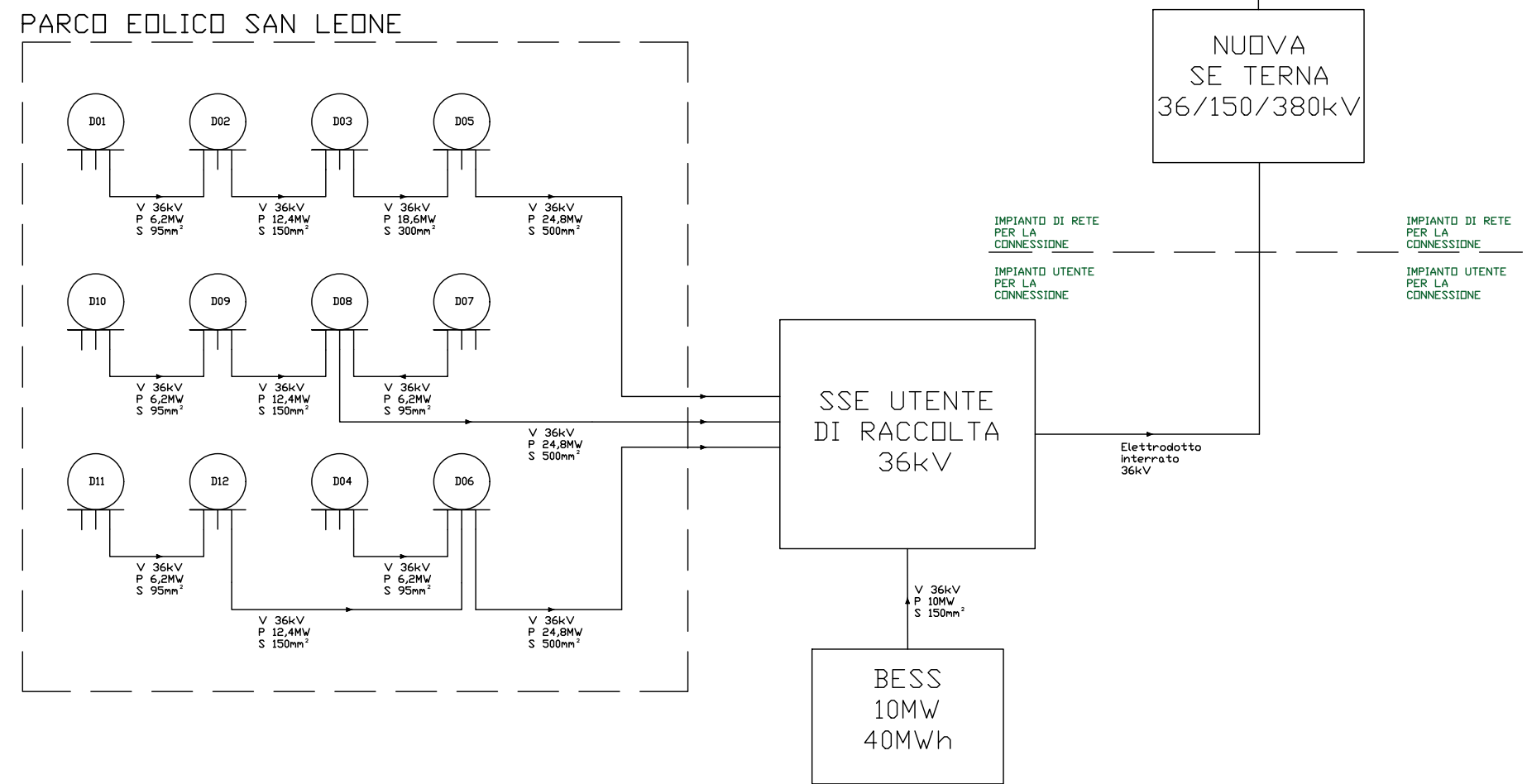


# SCHEMA FUNZIONALE DELL'AEROGENERATORE



# SCHEMA DI COLLEGAMENTO DEGLI AEROGENERATORI



**TIMBRO**

**tiemes**  
sustainable innovation engineers  
tiemes srl  
Via privata Riccardo Galli 9, 20148 Milano  
tel: 024983104 - fax: 0249631510  
PEC: info@pec.tiemes.it - mail: info@tmsweb.it

**Renantis**  
Renantis Itali Srl  
Corso Italia 3, Milano  
renantis.com

Note di revisione				
REV.	DATA	DESCRIZIONE	PREP	APPR
00	21/03/23	Prima emissione	AH	VDA

<b>PROGETTO</b>		
Parco eolico "San Leone" Scandale, Cutro, Crotona (KR)		
<b>NOME FILE</b>	<b>FORMATO</b>	<b>SCALA</b>
22048 SCN - Tavole CAD.dwg	A3	n.a.
<b>NOTE</b>		
Le informazioni contenute in questo documento appartengono al Proprietario. Il documento deve essere utilizzato esclusivamente dal destinatario in relazione alle finalità per le quali è stato ricevuto. È vietata qualsiasi forma di riproduzione o di divulgazione senza l'esplicito consenso del Proprietario.		

<b>TITOLO TAVOLA</b>				
Schema elettrico funzionale				
<b>CODICE</b>				
PROGRESSIVO	PROGETTO	PROCEDURA	TIPO DOC	TAVOLA
22048	SCN	PD	T	3000