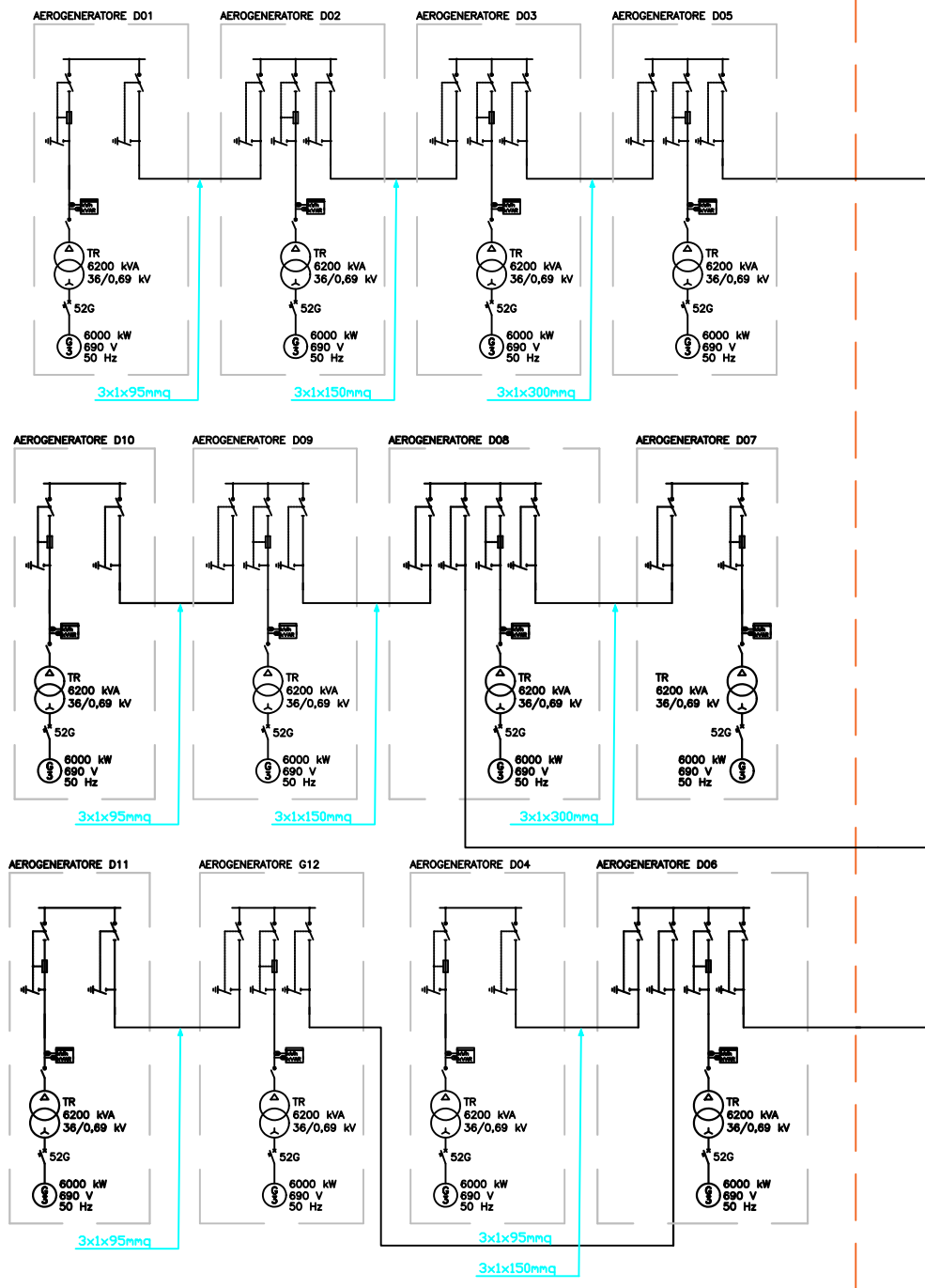
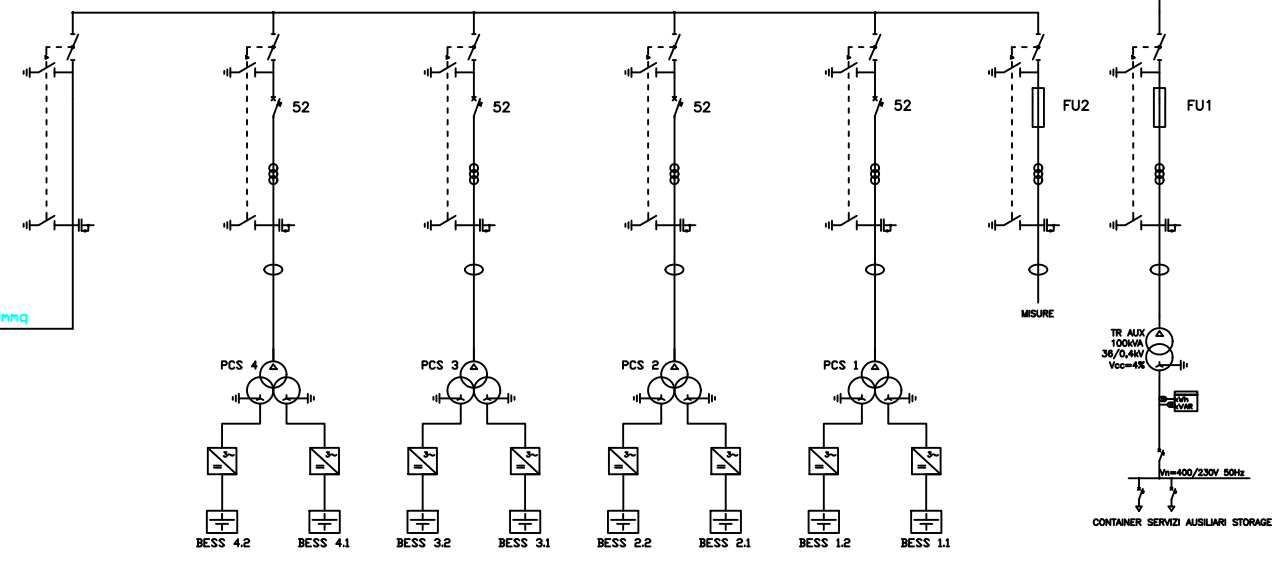
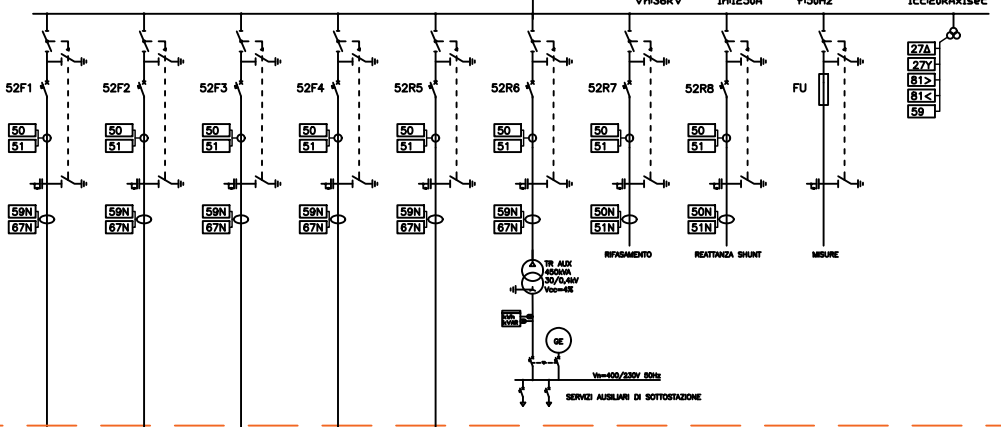
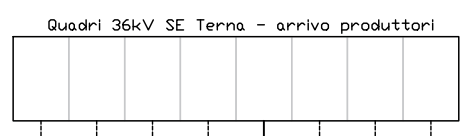


PARCO EOLICO SAN LEONE

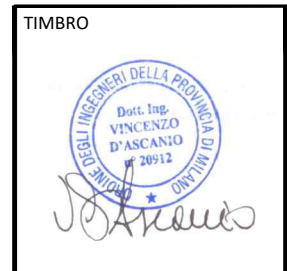
STAZIONE ELETTRICA TERNA  
380-36 kV / 380-150 kV

SOTTOSTAZIONE UTENTE 36kV

BATTERY ENERGY STORAGE SYSTEM



- LEGENDA**
- Generatore asincrono
  - Interruttore automatico
  - Trasformatore di potenza
  - Interruttore di manovra e sezionamento (M)
  - Scaricatore
  - Trasformatore di corrente onopolare
  - Sezionatore con interblocco lane a terra
  - Contatore di energia
  - Trasformatore di corrente
  - Trasformatore di tensione



**tiemes**  
Sustainable Innovation Engineers  
Via privata Riccardo Galli 9, 20148 Milano  
tel: 024983104 - fax: 0249631510  
PEC: info@pec.tiemes.it - mail: info@tmsweb.it

**Renantis**  
Renantis Itali Srl  
Corso Italia 3, Milano  
renantis.com

Note di revisione					
REV.	DATA	DESCRIZIONE	PREP	APPR	
00	21/03/23	Prima emissione	AH	VDA	

<b>PROGETTO</b> Parco eolico "San Leone" Scandale, Cutro, Crotona (KR)		
NOME FILE 22048 SCN - Tavole CAD.dwg	FORMATO A3	SCALA n.a.
NOTE Le informazioni contenute in questo documento appartengono al Proprietario. Il documento deve essere utilizzato esclusivamente dal destinatario in relazione alle finalità per le quali è stato ricevuto. E' vietata qualsiasi forma di riproduzione o di divulgazione senza l'esplicito consenso del Proprietario.		

<b>TITOLO TAVOLA</b> Schema unifilare elettrico					
CODICE PROGRESSIVO    PROGETTO    PROCEDURA    TIPO DOC    TAVOLA    REVISIONE					
22048	SCN	NP	DT	31	00