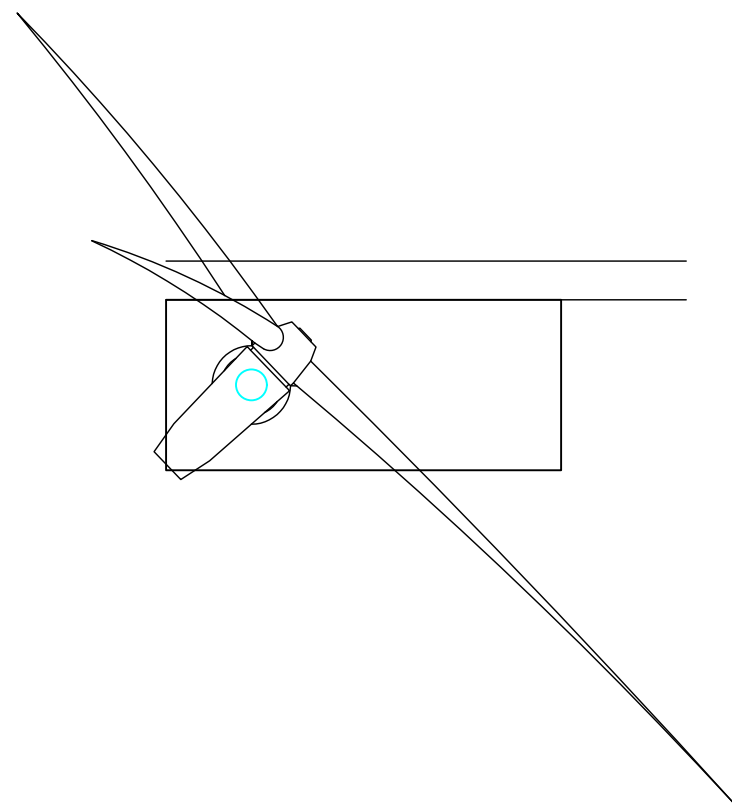
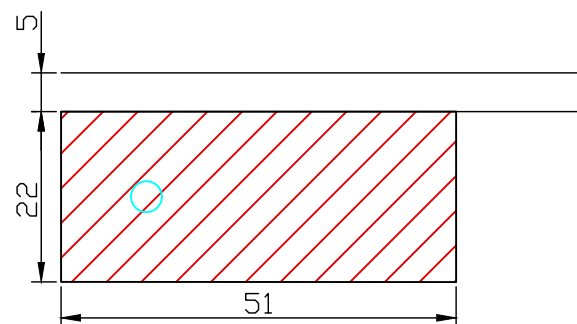
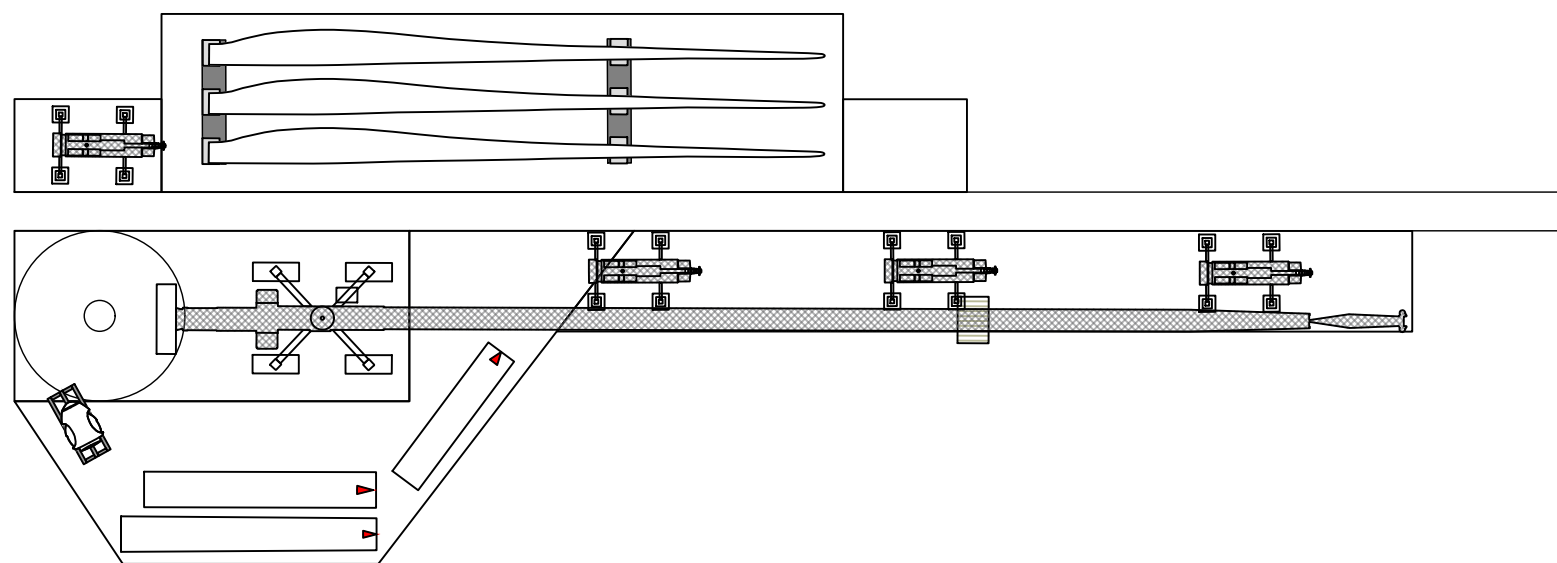
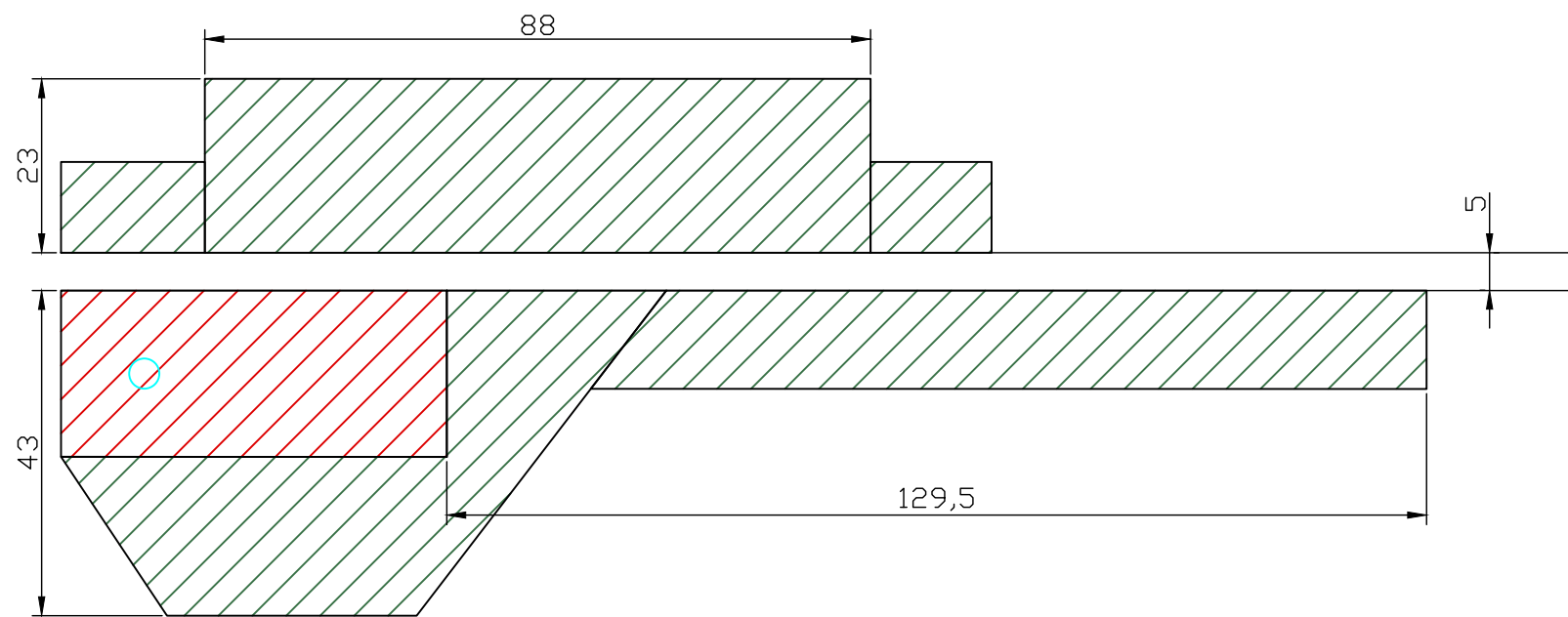


PIAZZOLA DI ESERCIZIO
Scala 1:1000



PIAZZOLA DI CANTIERE
Scala 1:1000



<p>TIMBRO</p>	<p>tiemes sustainable innovation engineers</p> <p>tiemes srl Via privata Riccardo Galli 9, 20148 Milano tel: 024983104 - fax: 0249631510 PEC: info@pec.tiemes.it - mail: info@tmsweb.it</p>	Note di revisione					<p>PROGETTO</p> <p>Parco eolico "San Leone" Scandale, Cutro, Crotona (KR)</p>			<p>TITOLO TAVOLA</p> <p>Tipico piazzole di cantiere e di esercizio</p>				
		<p>PROPRIETARIO</p> <p>Renantis</p> <p>Renantis Itali Srl Corso Italia 3, Milano renantis.com</p>					<p>NOME FILE</p> <p>22048 SCN - Tavole CAD.dwg</p>			<p>FORMATO</p> <p>A3</p>	<p>SCALA</p> <p>1:1000</p>	<p>CODICE</p> <p>PROGRESSIVO PROGETTO PROCEDURA TIPO DOC TAVOLA REVISIONE</p> <p>22048SCNPD T 3600</p>		
REV.	DATA	DESCRIZIONE	PREP	APPR	<p>Le informazioni contenute in questo documento appartengono al Proprietario. Il documento deve essere utilizzato esclusivamente dal destinatario in relazione alle finalità per le quali è stato ricevuto. È vietata qualsiasi forma di riproduzione o di divulgazione senza l'esplicito consenso del Proprietario.</p>									