

NOTE

TUTTE LE MISURE IN CM, SALVO diversamente specificato.



REGIONE SICILIA
PROVINCIA DI CATANIA
COMUNE DI CATANIA

OGGETTO

PROGETTO DI UN IMPIANTO AGRO-FOTOVOLTAICO PER UNA POTENZA NOMINALE DI 45,4 MWp (33 MW IN IMMISSIONE) INTEGRATO DA UN SISTEMA DI ACCUMULO DA 16,5 MW E RELATIVE OPERE DI CONNESSIONE DA REALIZZARSI NEL COMUNE DI CATANIA (CT) IN LOCALITÀ PASSO MARTINO

PROGETTO DEFINITIVO

PROPONENTE



TITOLO

PIANTE, SEZIONI E PARTICOLARI COSTRUTTIVI EDIFICI DI SERVIZIO - POWER STATION A 4 INVERTER

PROGETTISTA

Dott. Ing. Girolamo Gorgone
Collaboratori
Dott. Agr. e For. Michele Virzi
Dott. Haritiana Ratsimba
Dott. Valeria Croce
Dott. Irene Romano
Ing. Rosalia Nasta
Arch. Luisa Gassisi
Ing. Giocchino Ruisi
All. Arch. Flavia Termini
Ing. Francesco Lipari

CODICE ELABORATO

XP_T_21_F_D

SCALA 1:50

n° Rev.	DESCRIZIONE REVISIONE	DATA	ELABORATO	VERIFICATO	APPROVATO

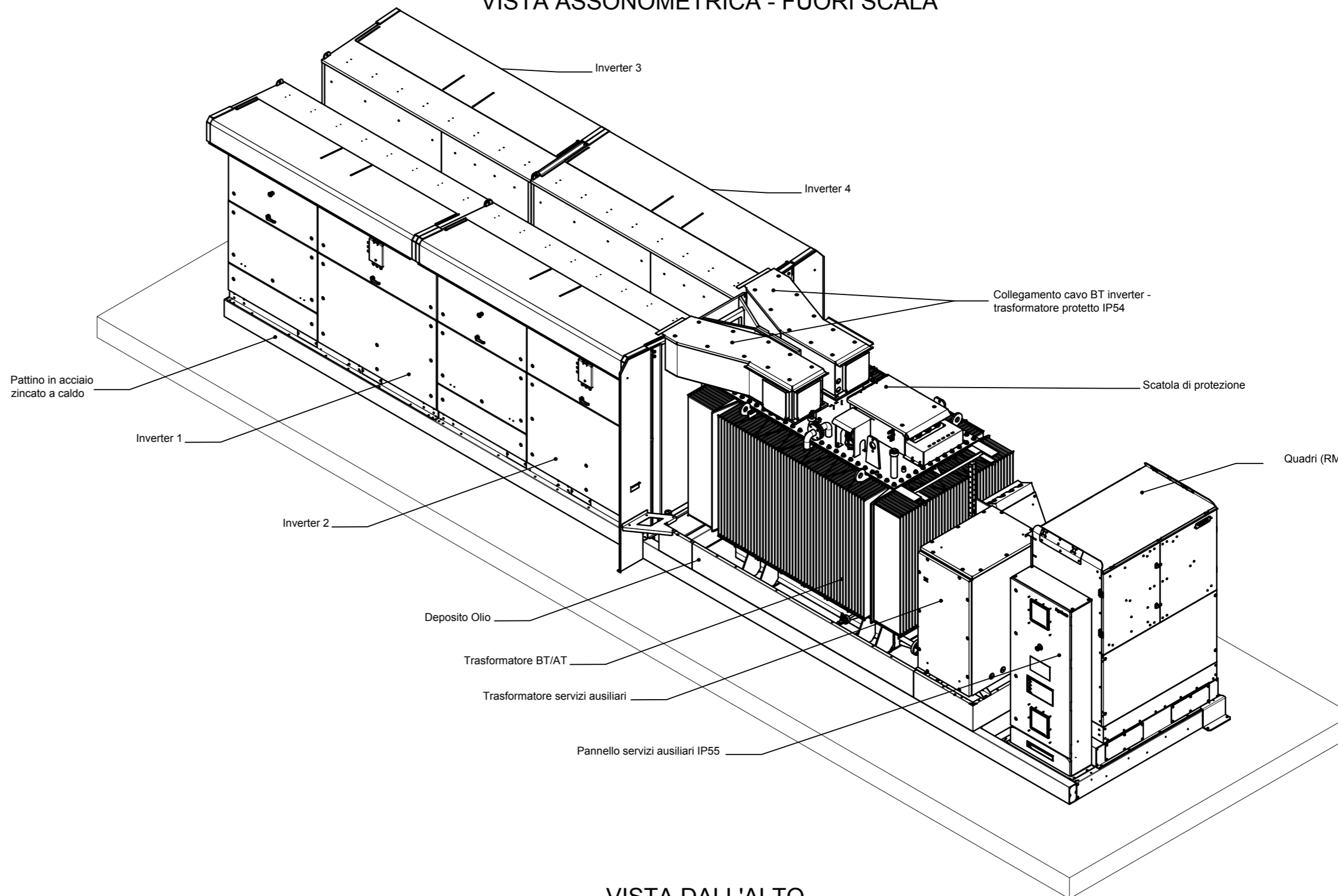
Rif. PROGETTO

N. _____

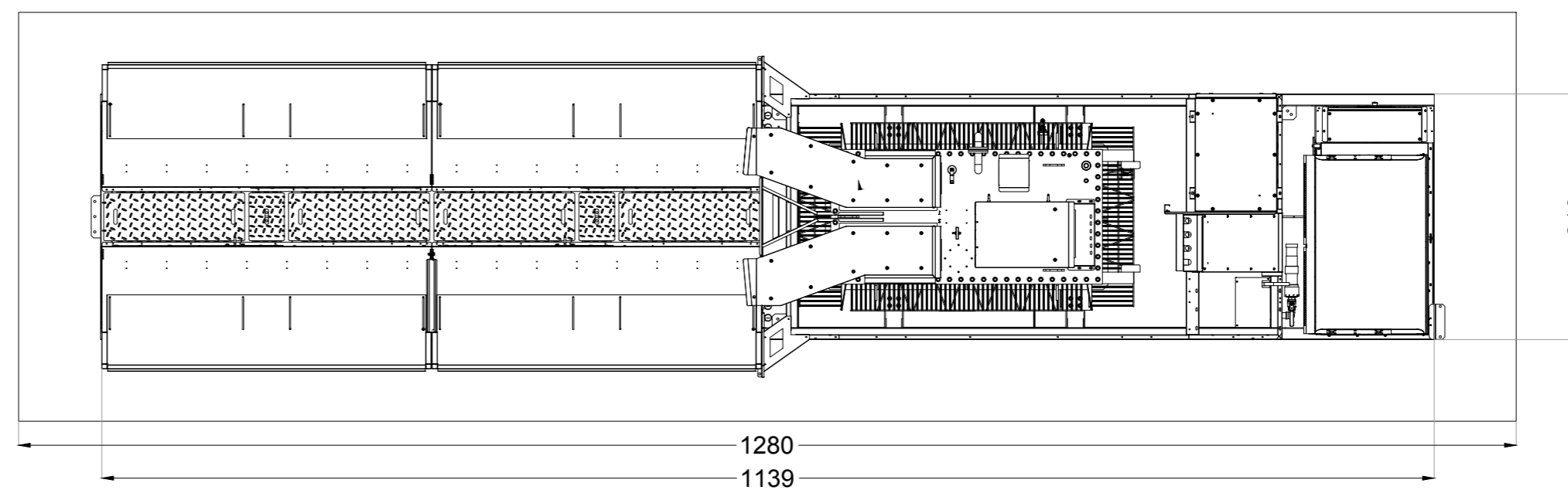
NOME FILE DI STAMPA

SCALA DI STAMPA DA FILE

VISTA ASSONOMETRICA - FUORI SCALA



VISTA DALL'ALTO



VISTA LATERALE

