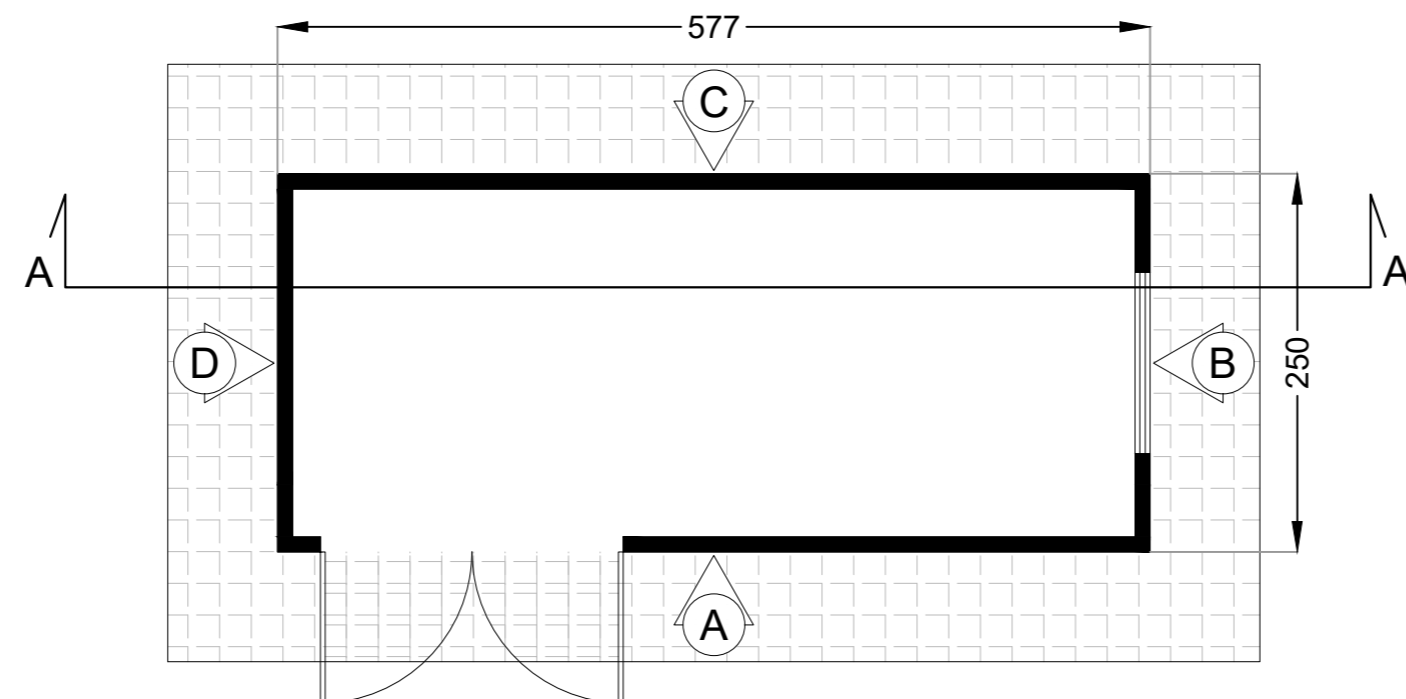
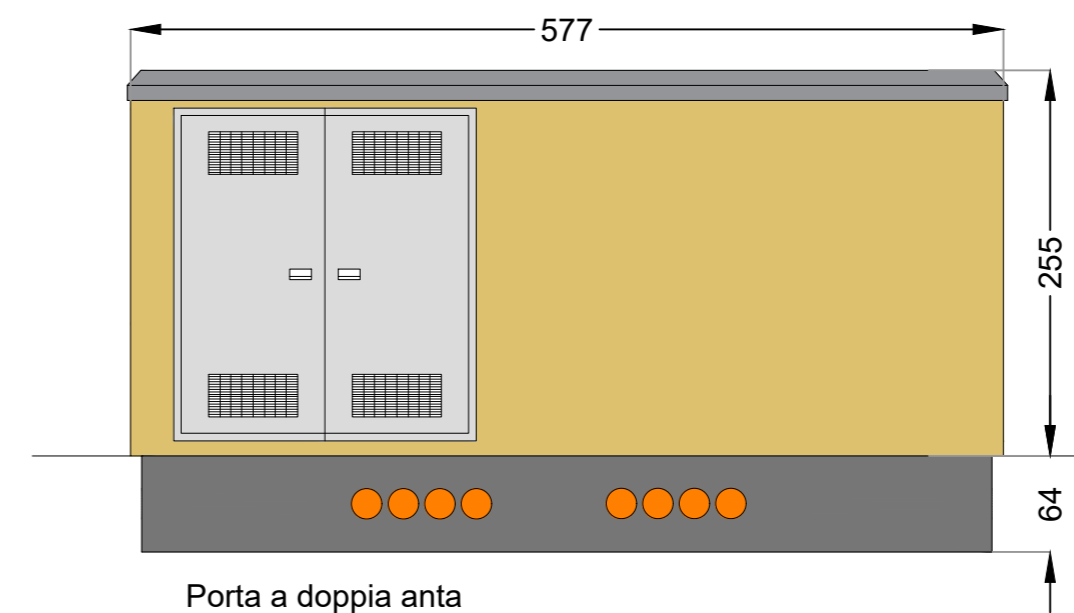


**NOTE**

TUTTE LE MISURE IN CM, SALVO diversamente specificato.

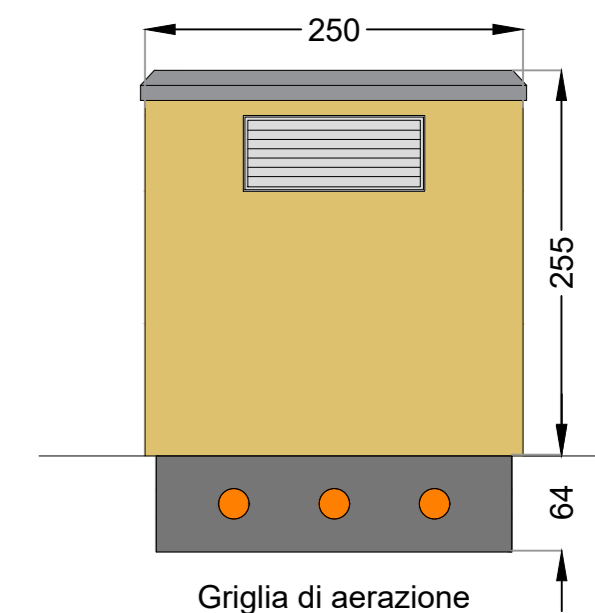


PLANIMETRIA



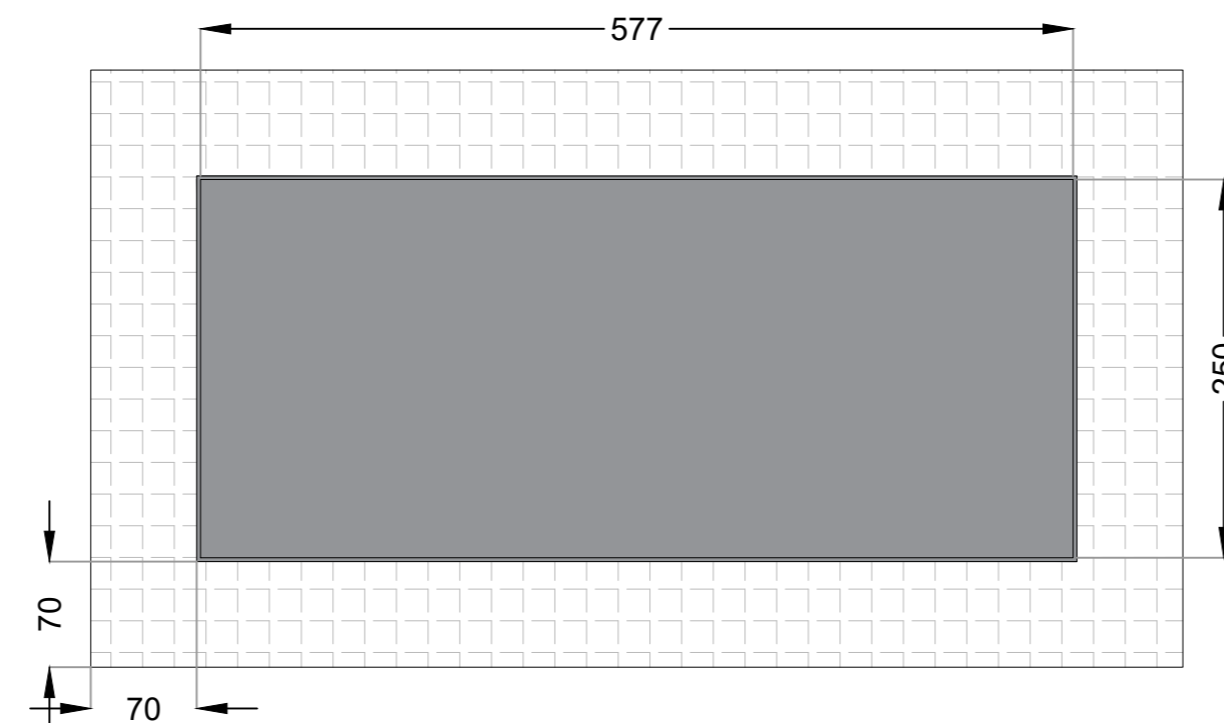
Porta a doppia anta

VISTA A

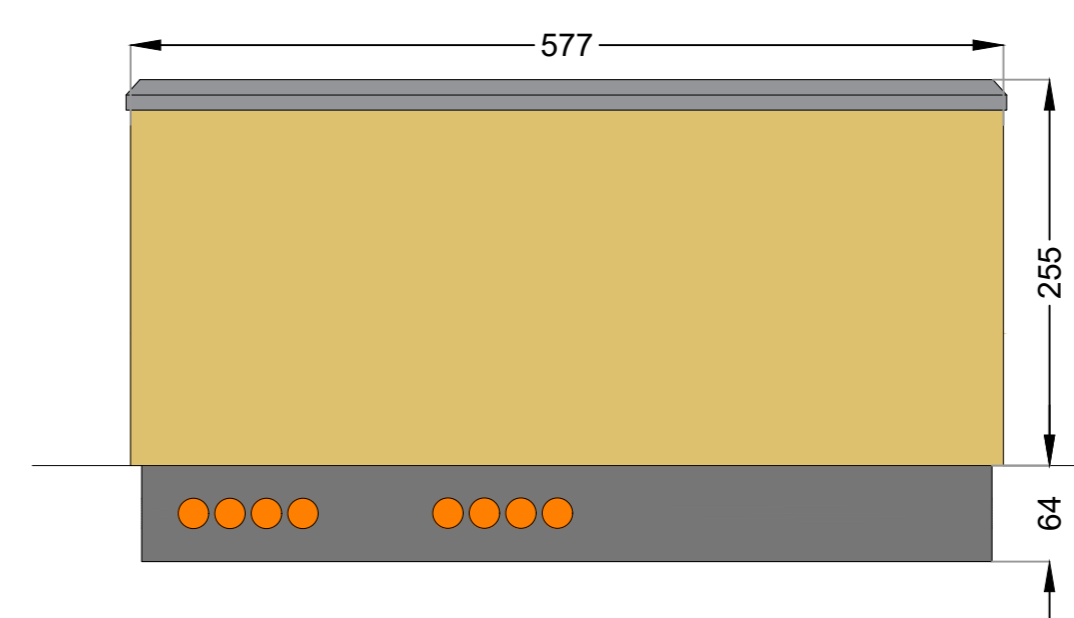


Griglia di aerazione

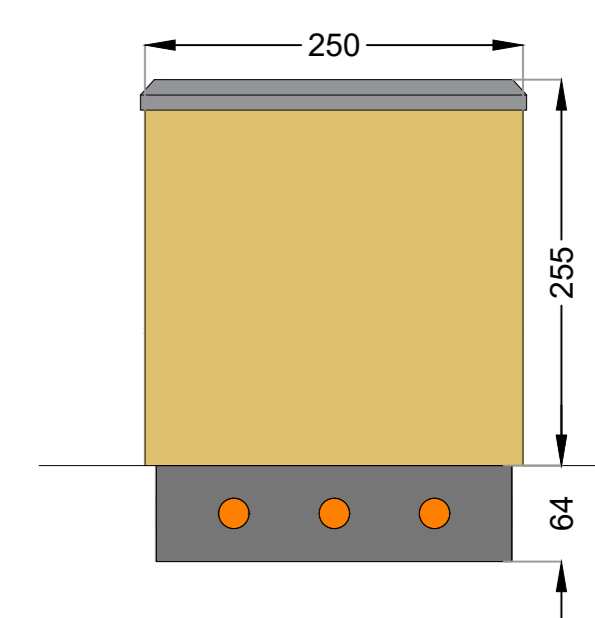
VISTA B



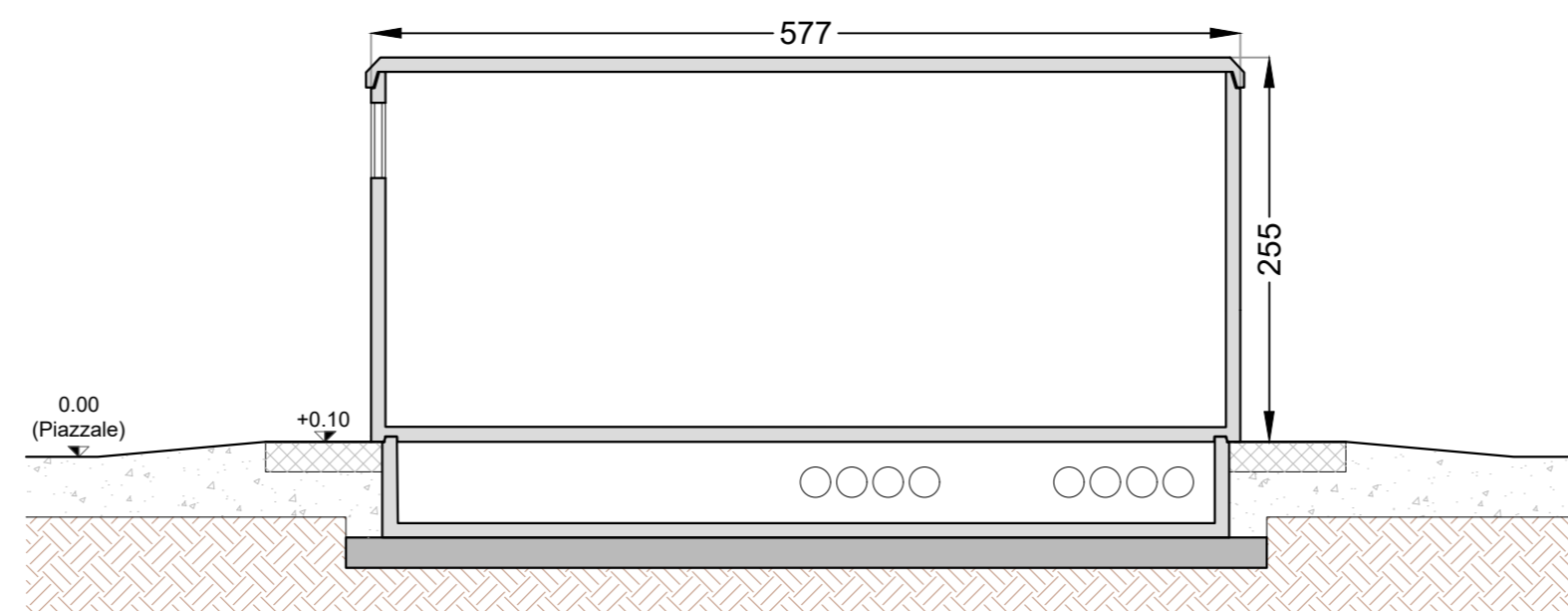
VISTA DALL'ALTO



VISTA C

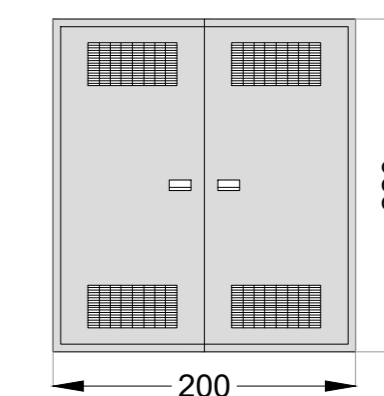


VISTA D

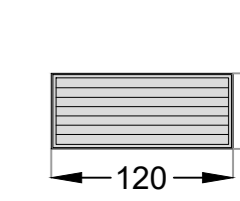


SEZIONE A-A

**ABACO INFISSI**



Porta a doppia anta



Griglia di aerazione



**REGIONE SICILIA**  
**PROVINCIA DI CATANIA**  
COMUNE DI CATANIA

**OGGETTO**

PROGETTO DI UN IMPIANTO AGRO-FOTOVOLTAICO PER UNA POTENZA NOMINALE DI 45,4 MWp (33 MW IN IMMISSIONE) INTEGRATO DA UN SISTEMA DI ACCUMULO DA 16,5 MW E RELATIVE OPERE DI CONNESSIONE DA REALIZZARSI NEL COMUNE DI CATANIA (CT) IN LOCALITÀ PASSO MARTINO

PROGETTO DEFINITIVO

**PROPONENTE**



**TITOLO**

PIANTE, SEZIONI E PARTICOLARI COSTRUTTIVI EDIFICI DI SERVIZIO - MAGAZZINO AGRICOLO

**PROGETTISTA**

Dott. Ing. Girolamo Gorgone  
**Collaboratori**  
Ing. Giocchino Ruisi  
All. Arch. Flavia Termini  
Ing. Rosalia Nasta  
Ing. Francesco Lipari

**CODICE ELABORATO**

XP\_T\_21\_I\_D

SCALA 1:50

n° Rev.	DESCRIZIONE REVISIONE	DATA	ELABORATO	VERIFICATO	APPROVATO

**Rif. PROGETTO**

N. \_\_\_\_\_

NOME FILE DI STAMPA

SCALA DI STAMPA DA FILE