

**NOTE**

TUTTE LE MISURE IN CM, SALVO DIVERSAMENTE SPECIFICATO.



**OGGETTO**

PROGETTO DI UN IMPIANTO AGRO-FOTOVOLTAICO PER UNA POTENZA NOMINALE DI 45.4 MWp (33 MW IN IMMISSIONE) INTEGRATO DA UN SISTEMA DI ACCUMULO DA 16.5 MW E RELATIVE OPERE DI CONNESSIONE DA REALIZZARSI NEL COMUNE DI CATANIA (CT) IN LOCALITÀ PASSO MARTINO

**PROGETTO DEFINITIVO**



**TITOLO**

PIANTE, SEZIONI E PARTICOLARI COSTRUTTIVI EDIFICI DI SERVIZIO - CABINA AT

**PROGETTISTA**  
Dott. Ing. Girolamo Gorgone  
**Collaboratori**  
Ing. Giocchino Ruisi  
All. Arch. Flavia Termini  
Ing. Rosalia Nasta  
Ing. Francesco Lipari

**CODICE ELABORATO**

XP\_T\_21\_M\_D

SCALA 1:50

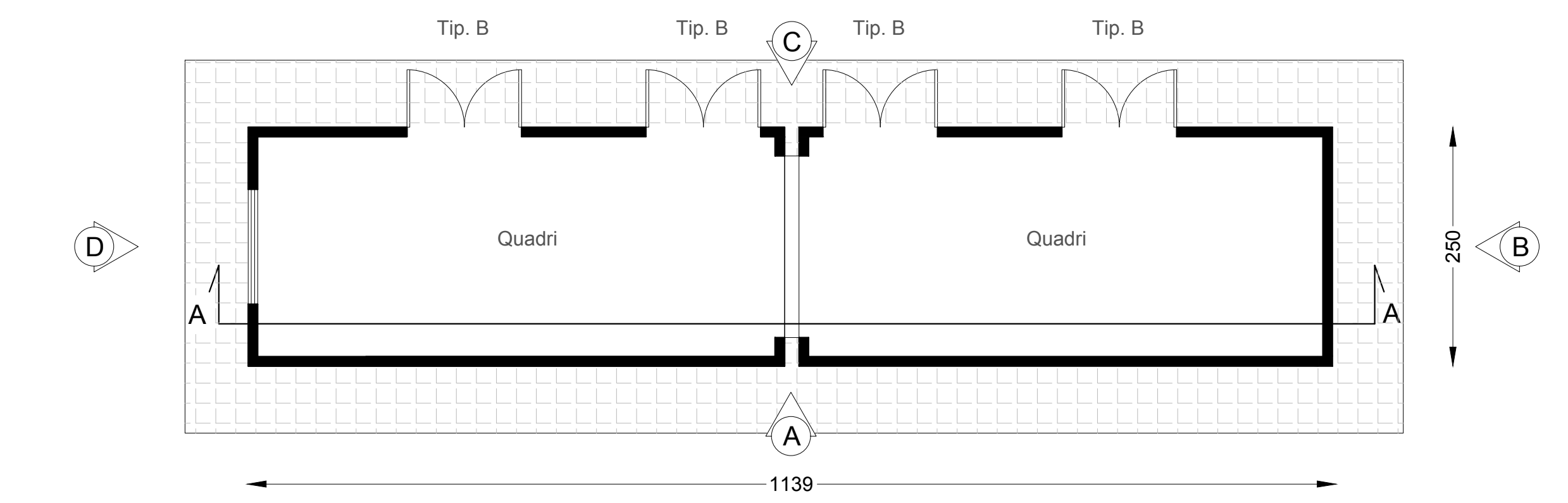
n° Rev.	DESCRIZIONE REVISIONE	DATA	ELABORATO	VERIFICATO	APPROVATO

**Rif. PROGETTO**

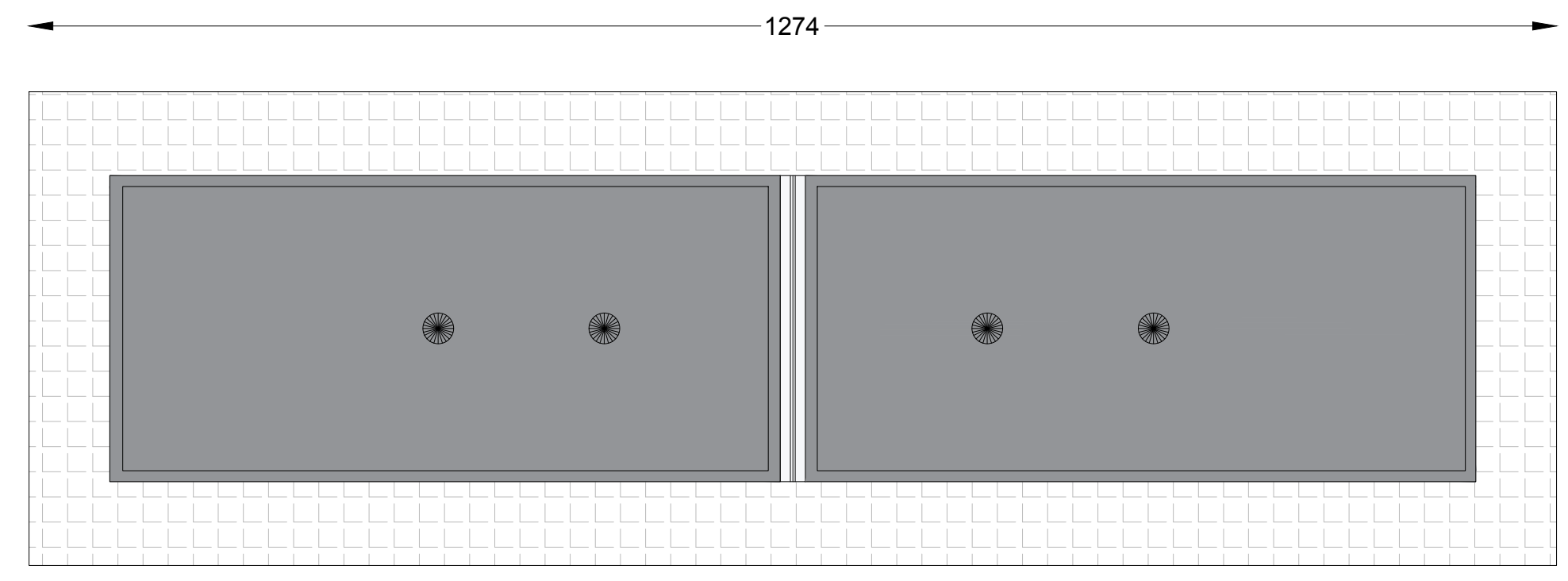
N. \_\_\_\_\_

NOME FILE DI STAMPA \_\_\_\_\_

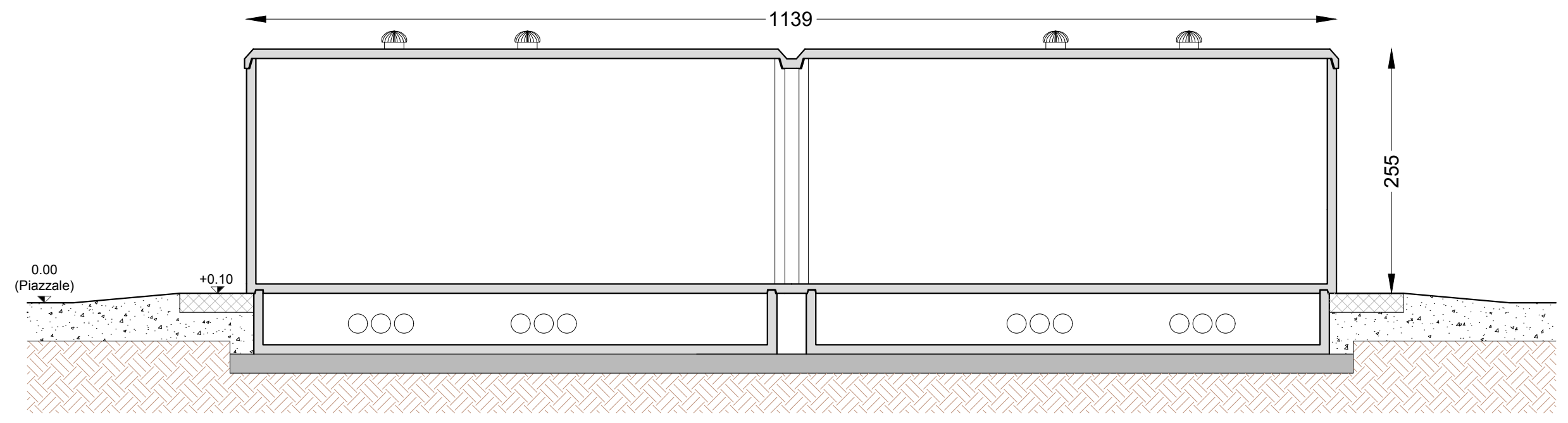
SCALA DI STAMPA DA FILE \_\_\_\_\_



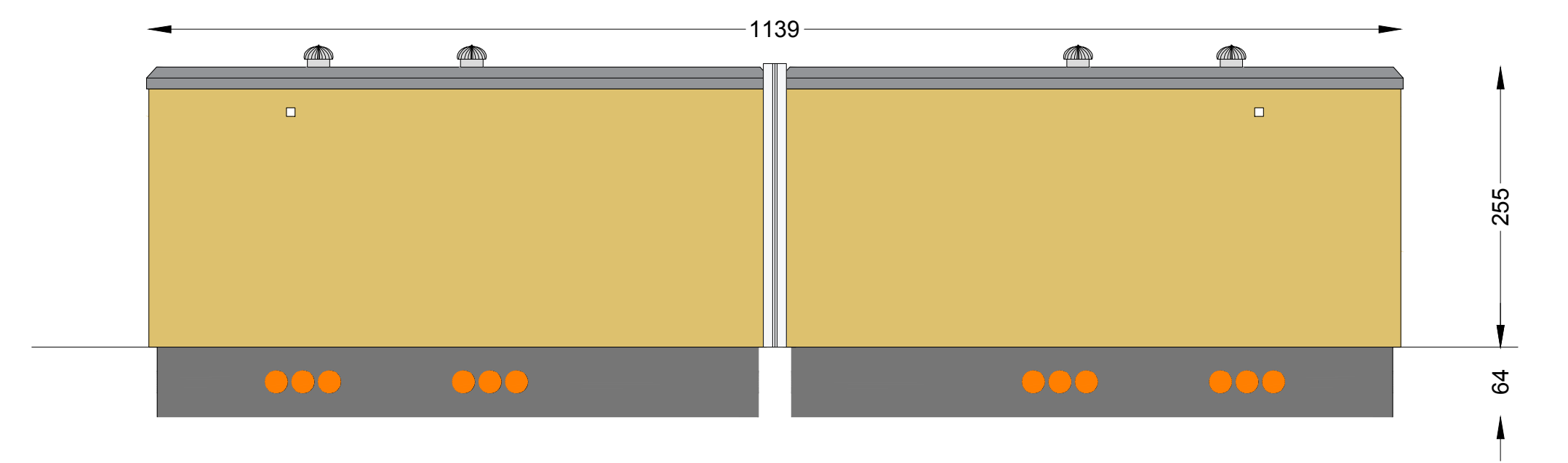
PLANIMETRIA



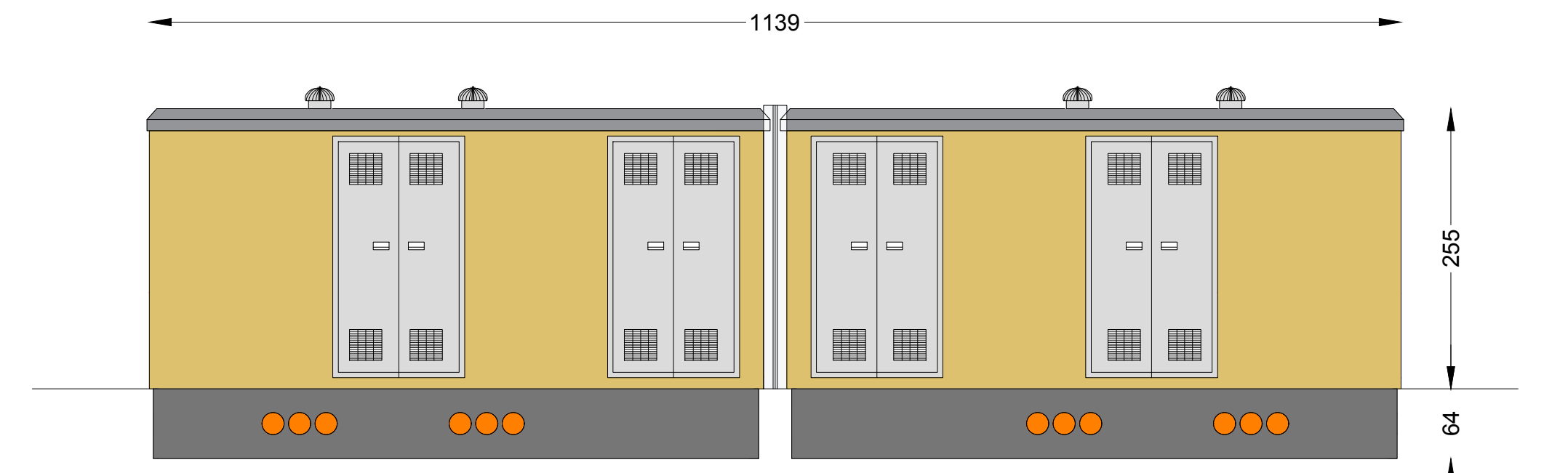
VISTA DALL'ALTO



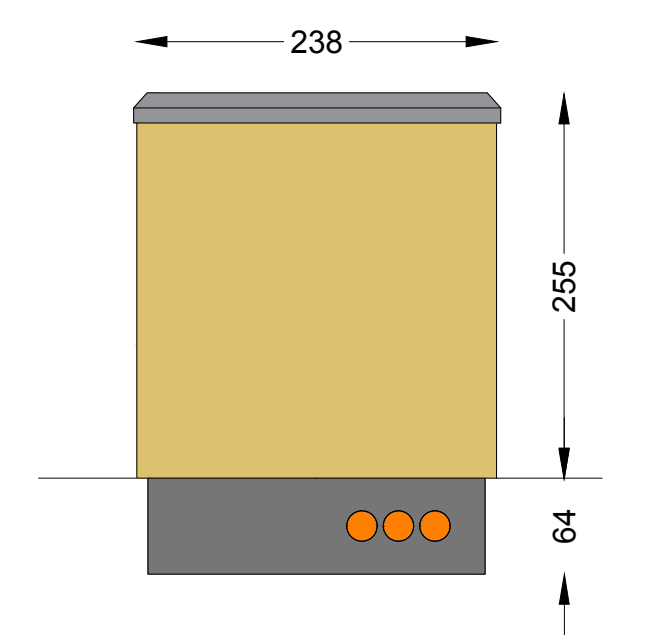
SEZIONE A-A



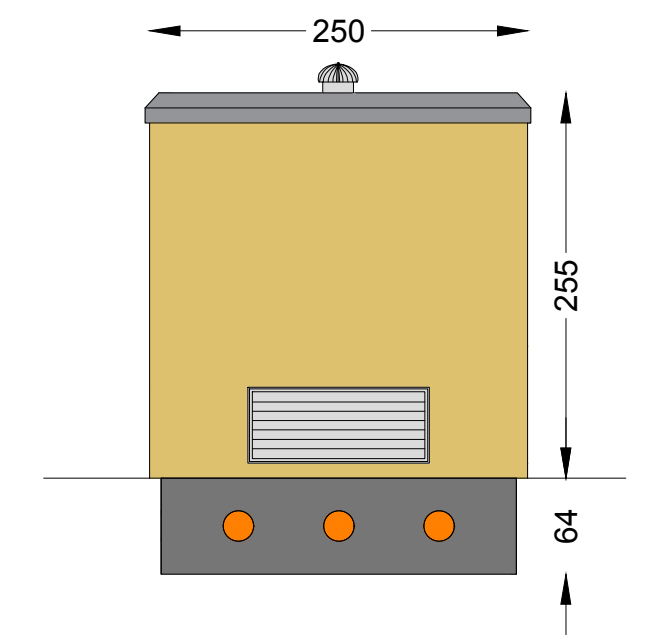
VISTA A



VISTA C

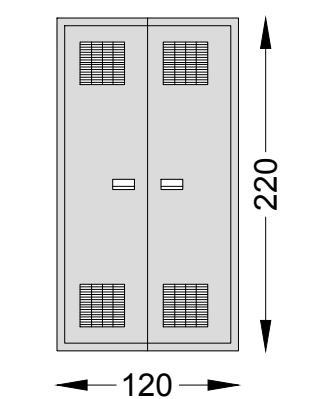


VISTA B

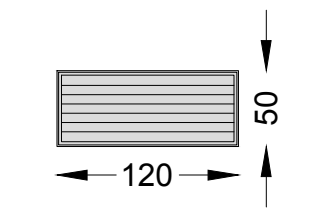


VISTA D

ABACO INFISSI



Porta Tipologia B



Griglia di areazione