


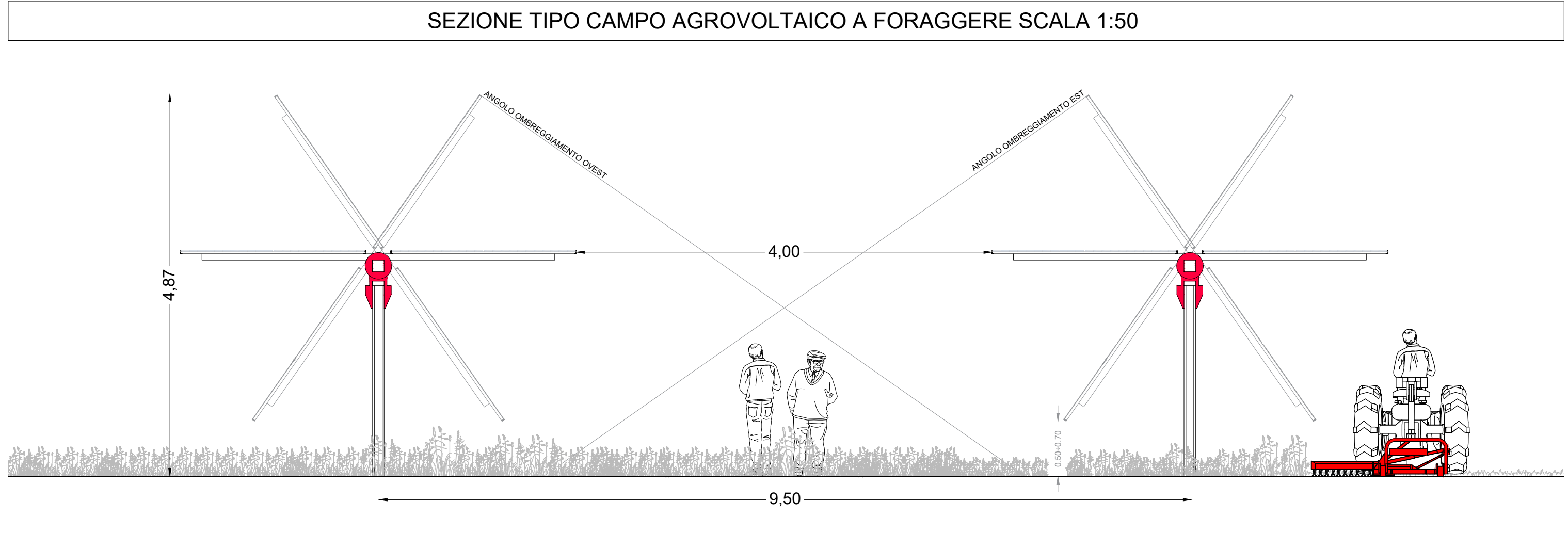
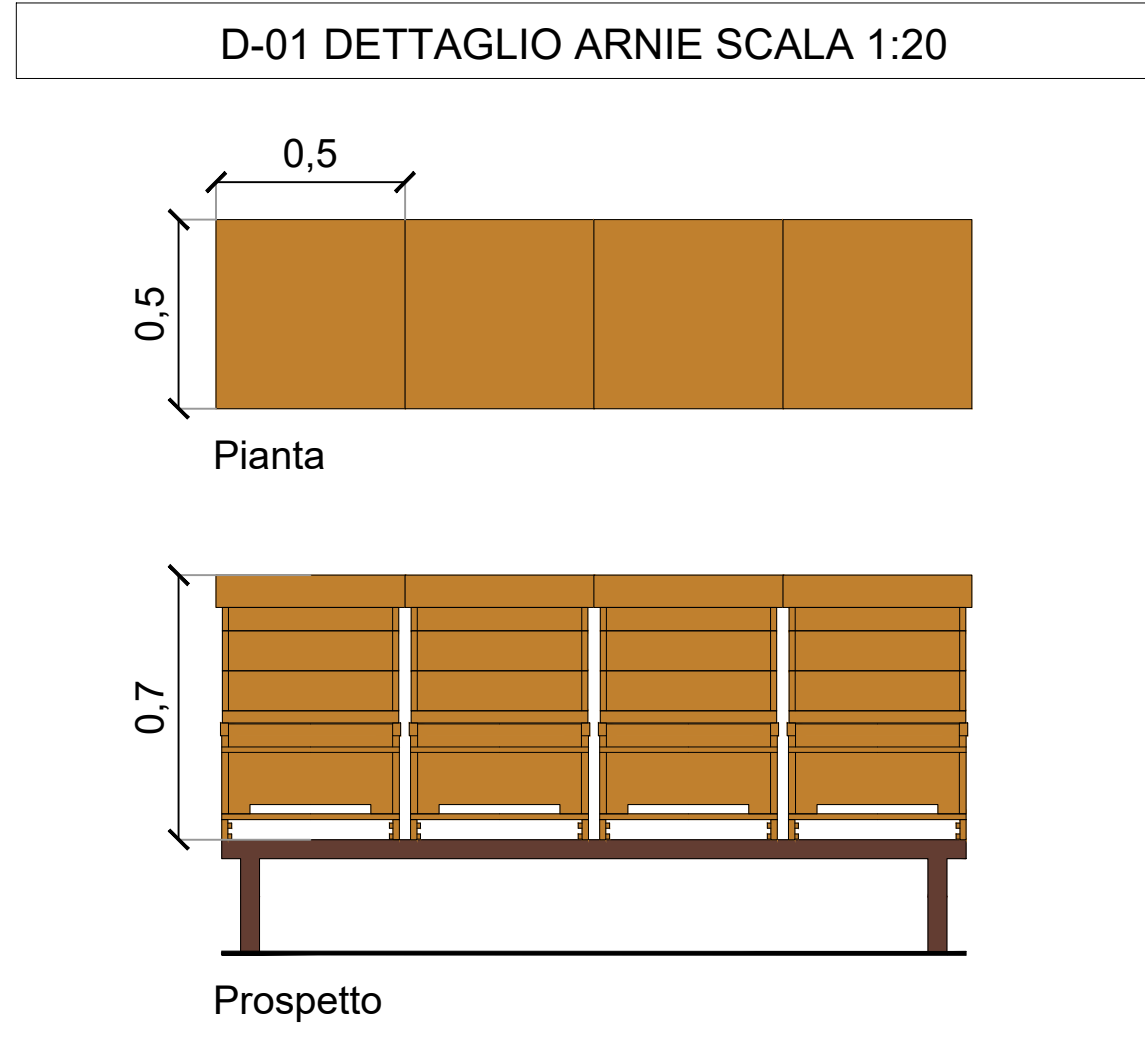


NOTE

TUTTE LE MISURE IN METRI, SALVO diversamente SPECIFICATO.

SPECIE ARBOREE AGRUMETO		
	TA	Arancio tarocco (<i>Citrus sinensis</i>) Albero sempreverde. Altezza a maturità tra 3 e 5 metri.
SPECIE SIEPE MISTA AROMATICHE		
	LA	Lavanda (<i>Lavandula angustifolia</i>) Pianta aromatica sempreverde. Altezza a maturità tra 0,5 e 1,0 metri.
	RO	Rosmarino (<i>Rosmarinus officinalis</i>) Pianta aromatica sempreverde. Altezza a maturità tra 1,5 e 2,5 metri.



OGGETTO

PROGETTO DI UN IMPIANTO AGRO-FOTOVOLTAICO PER UNA POTENZA NOMINALE DI 45,4 MWp (33 MW IN IMMISSIONE) INTEGRATO DA UN SISTEMA DI ACCUMULO DA 16,5 MW E RELATIVE OPERE DI CONNESSIONE DA REALIZZARSI NEL COMUNE DI CATANIA (CT) IN LOCALITÀ PASSO MARTINO

PROGETTO DEFINITIVO

PROPONENTE

X-ELIO+

TITOLO

ABACO DELLA VEGETAZIONE - PROGRAMMA AGRONOMICO

PROGETTISTA
Dott. Ing. Girolamo Gorgone
Collaboratori
Ing. Giocchino Ruisi
All. Arch. Flavia Termini
Ing. Rosalia Nasta
Ing. Francesco Lipari

CODICE ELABORATO

XP_T_28_C_D

SCALA: Varie

n° Rev.	DESCRIZIONE REVISIONE	DATA	ELABORATO	VERIFICATO	APPROVATO

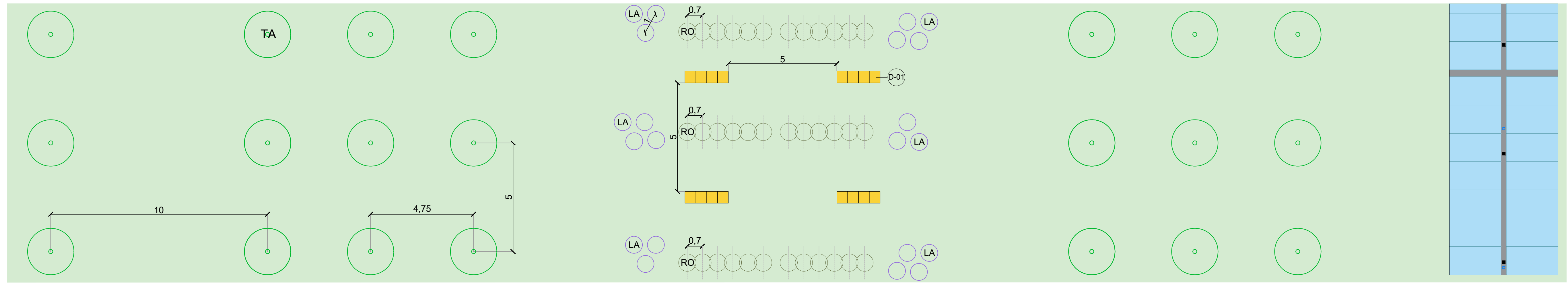
Rif. PROGETTO

N. _____

NOME FILE DI STAMPA

SCALA DI STAMPA DA FILE

PLANIMETRIA AGRUMETO E AREA PER APICOLTURA SCALA 1:100



SEZIONE AGRUMETO E AREA PER APICOLTURA SCALA 1:100

