



REGIONE SICILIA
PROVINCIA DI CATANIA
 COMUNE DI CATANIA

OGGETTO

PROGETTO DI UN IMPIANTO AGRO-FOTOVOLTAICO PER UNA POTENZA NOMINALE DI 45,4 MWp (33 MW IN IMMISSIONE) INTEGRATO DA UN SISTEMA DI ACCUMULO DA 16,5 MW E RELATIVE OPERE DI CONNESSIONE DA REALIZZARSI NEL COMUNE DI CATANIA (CT) IN LOCALITÀ PASSO MARTINO

PROGETTO DEFINITIVO

PROPONENTE



TITOLO

FOSSA IMHOFF

PROGETTISTA

Dott. Ing. Girolamo Gorgone

Collaboratori

Ing. Gioacchino Ruisi
 All. Arch. Flavia Termini
 Ing. Rosalia Nasta
 Ing. Francesco Lipari

Dott. Agr. e For. Michele Virzi
 Dott. Haritiana Ratsimba
 Dott. Valeria Croce
 Dott. Irene Romano
 Arch. Luisa Gassisi

CODICE ELABORATO

XP_T_29_A_D

SCALA 1:20

n°.Rev.	DESCRIZIONE REVISIONE	DATA	ELABORATO	VERIFICATO	APPROVATO

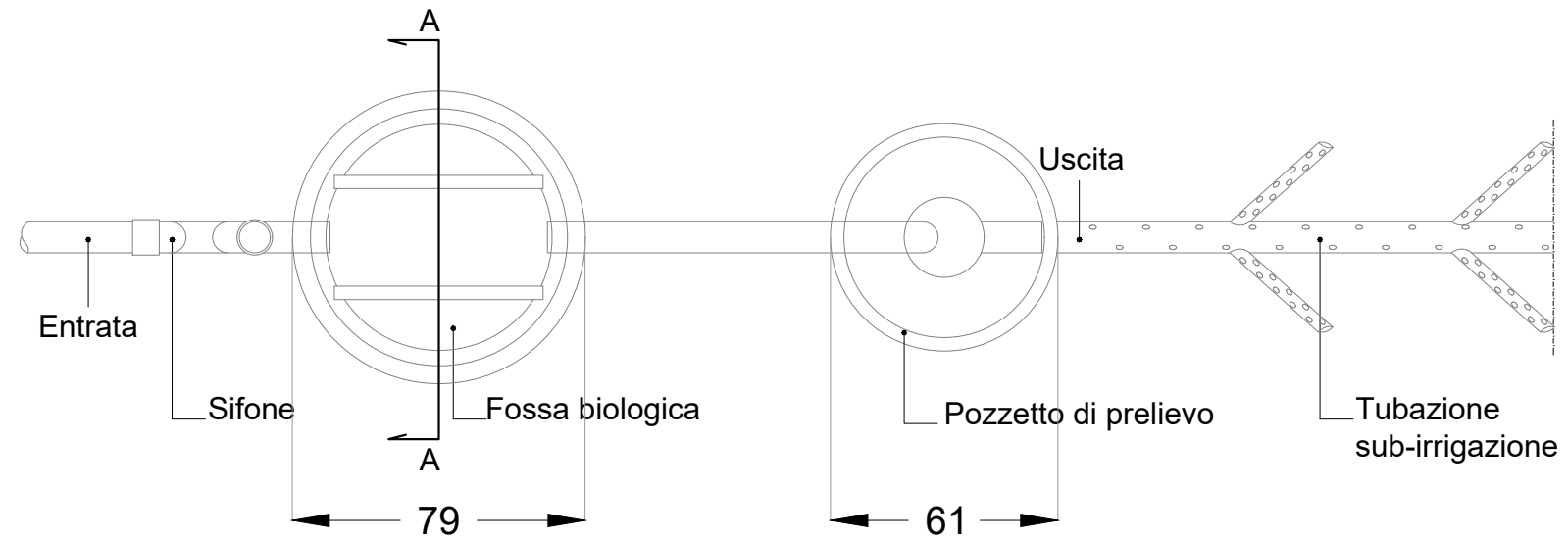
Rif. PROGETTO

N. _____

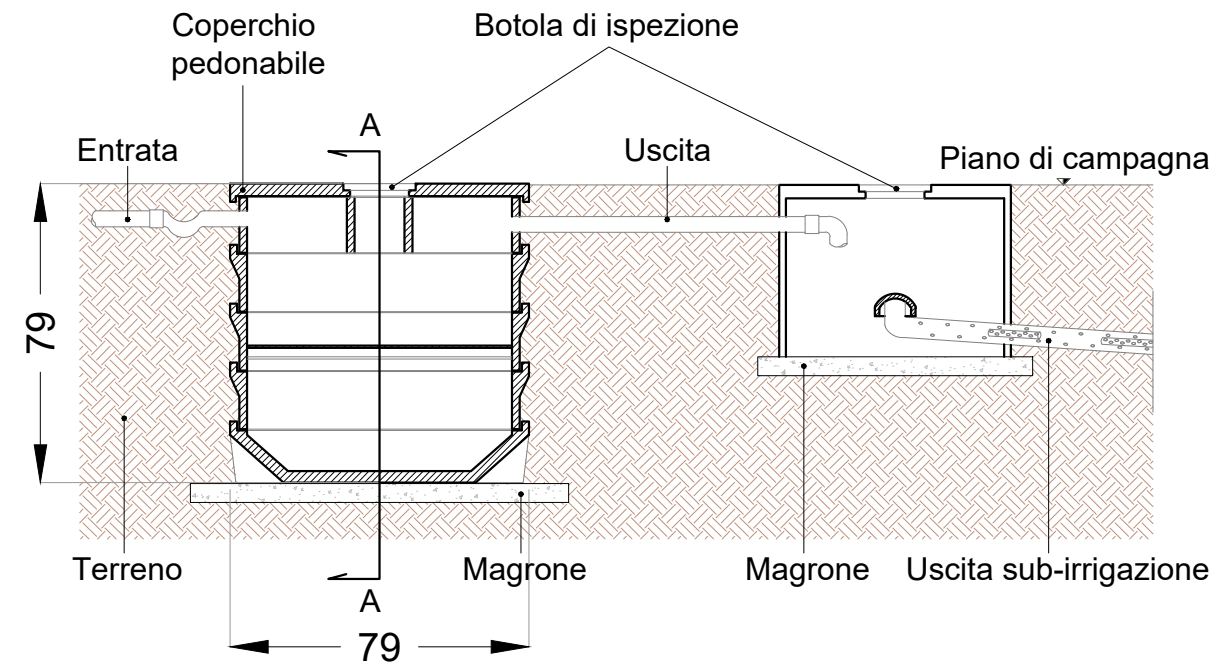
NOME FILE DI STAMPA

SCALA DI STAMPA DA FILE

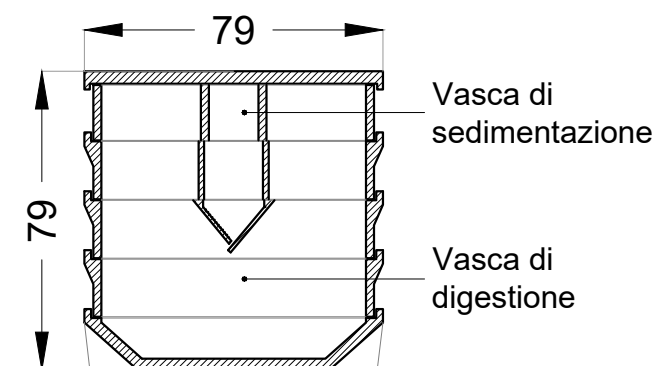
PIANTA



SEZIONE



SEZIONE A-A



SCHEMA DI MONTAGGIO

