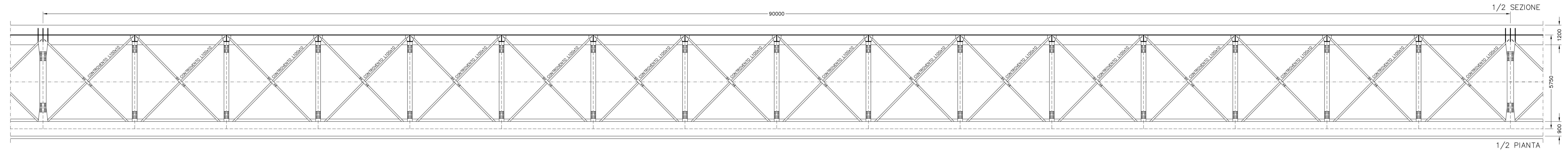
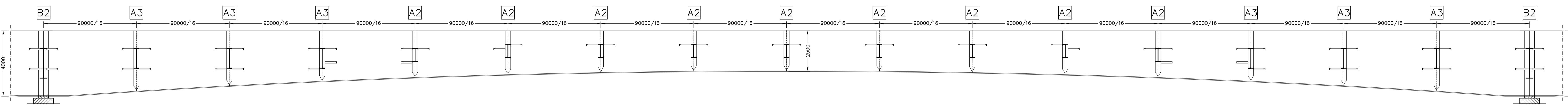


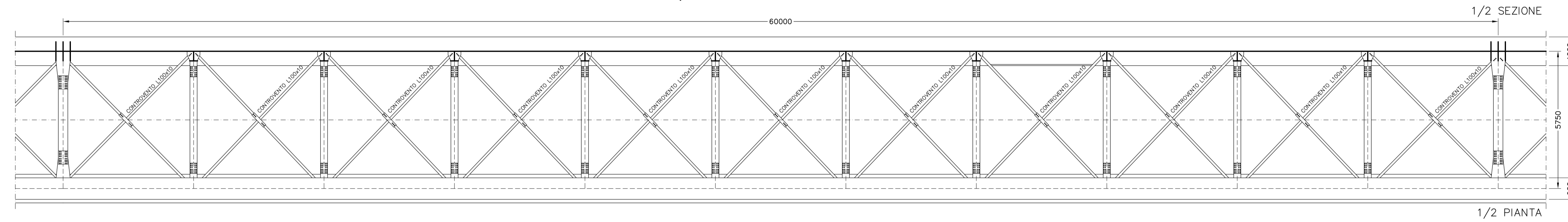
CAMPATA 4 CARREGGiate DX-SX tipo L=90m SCALA 1:100



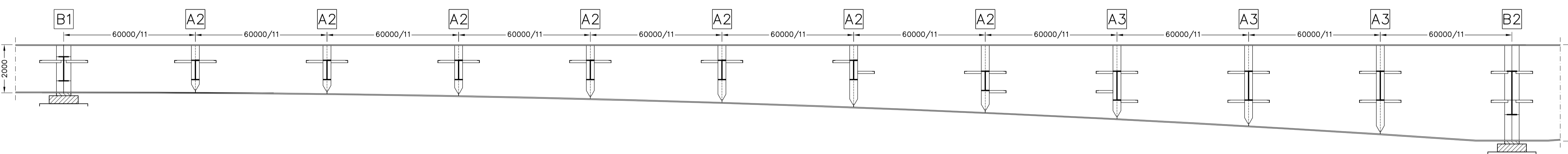
SEZIONE LONGITUDINALE CAMPATA 4 CARREGGiate DX-SX tipo L=90m SCALA 1:100



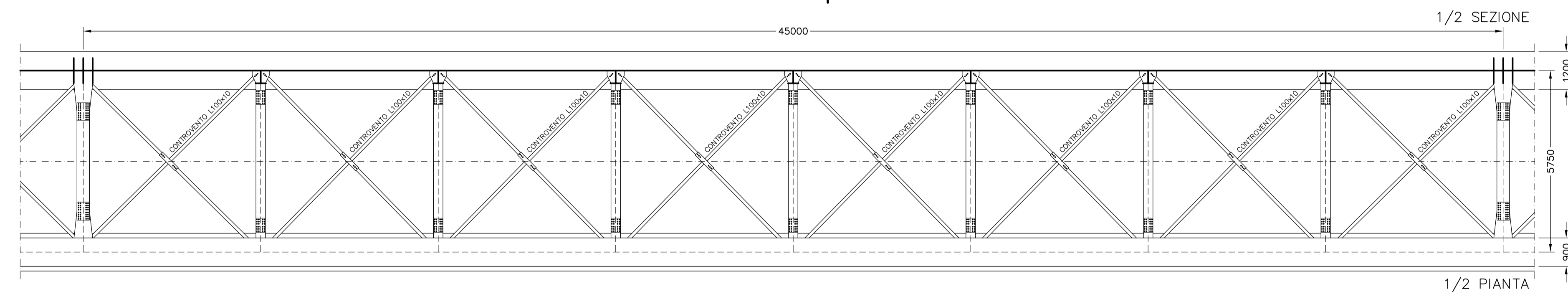
CAMPATE 3-5 CARREGGIA SX e CAMPATE 2-4 CARREGGIA SX tipo L=60m SCALA 1:100



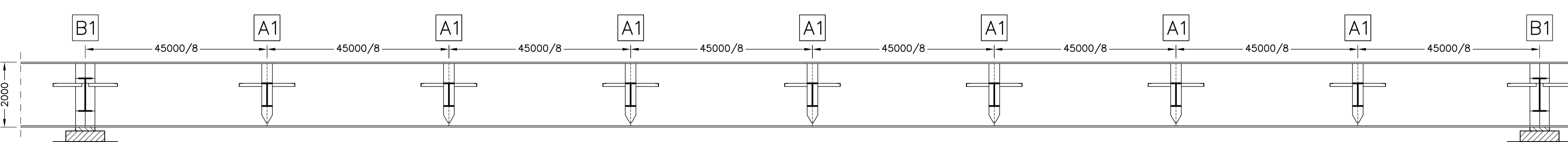
SEZIONE LONGITUDINALE CAMPATE 3-5 CARREGGIA SX e CAMPATE 2-4 CARREGGIA SX tipo L=60m SCALA 1:100



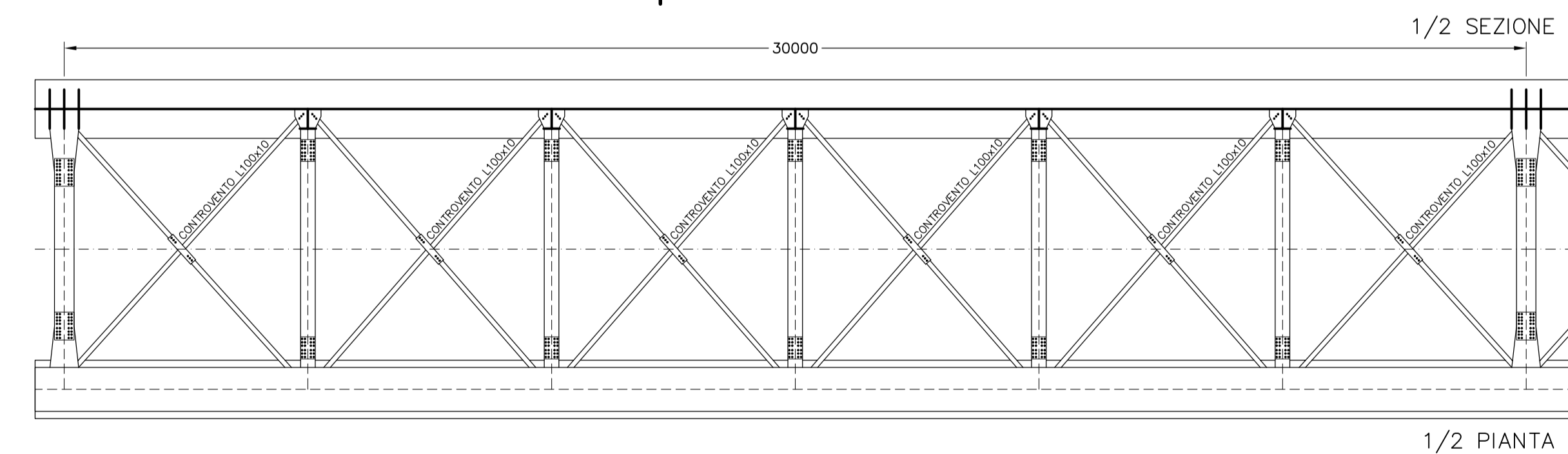
CAMPATA 2 CARREGGIA SX e CAMPATA 1 CARREGGIA SX tipo L=45m SCALA 1:100



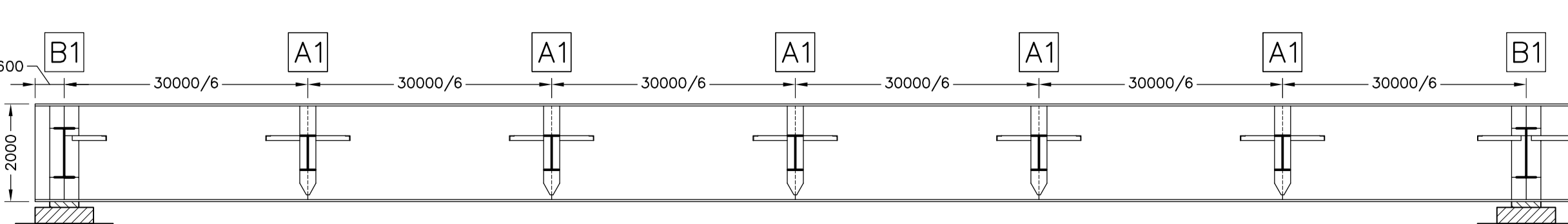
SEZIONE LONGITUDINALE CAMPATA 2 CARREGGIA SX e CAMPATA 1 CARREGGIA DX tipo L=45m SCALA 1:100



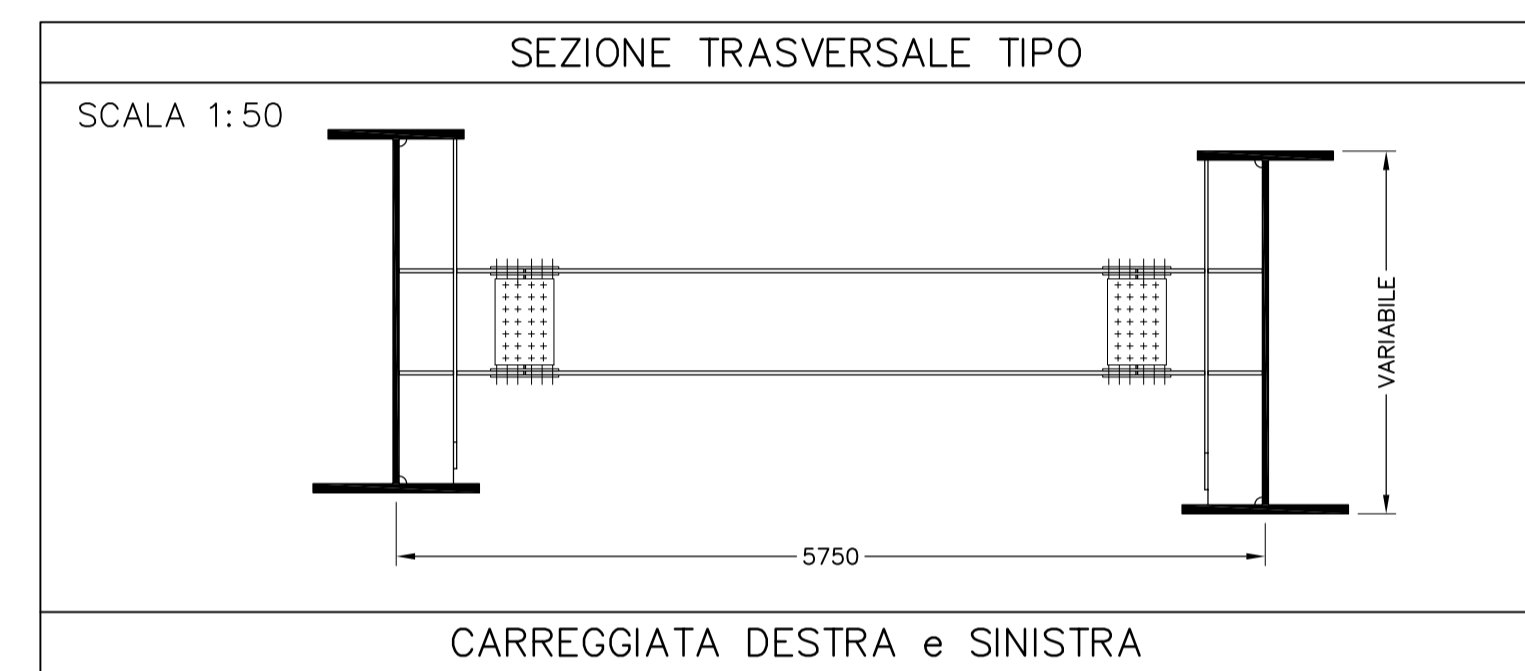
CAMPATA 1 CARREGGIA SX tipo L=30m SCALA 1:100



SEZIONE LONGITUDINALE CAMPATA 1 CARREGGIA SX tipo L=30m SCALA 1:100



NUMERAZIONE CAMPATE		
CAMPATA N°	INIZIO	FINE
1	SA	P1
2	P1	P2
3	P2	P3
4	P3	P4
5	P4	SB



**CORRIDOIO PLURIMODALE TIRRENICO-NORD EUROPA  
ITINERARIO AGRIGENTO -CALTANISSETTA-A19**  
S.S. N° 640 "DI PORTO EMPEDOCLE"  
AMMODERNAMENTO E ADEGUAMENTO ALLA CAT. B DEL D.M. 5.11.2001  
Dal km 44+000 allo svincolo con l'A19

PROGETTO DEFINITIVO

GRUPPO DI PROGETTAZIONE  
ATI:  
TECHNITAL s.p.a. (mandataria)  
S.I.S. Studio di Ingegneria Stradale s.r.l.  
DELTA Ingegneria s.r.l.  
INFRADEC s.r.l. Consulting Engineering  
PROGIN s.p.a.

IL RESPONSABILE DI PROGETTO  
Dot. Ing. M. Raccosta  
Ordine Ing. Verona n° A1665  
Prof. Ing. A. Bevilacqua  
Ordine Ing. Palermo n° 4058  
Dot. Ing. M. Carino  
Ordine Ing. Agrigento n° A628  
Dot. Ing. N. Troccoli  
Ordine Ing. Potenza n° 836  
Dot. Ing. S. Esposito  
Ordine Ing. Roma n° 20837

IL GEOLOGO  
INTEGRAZIONE PRESTAZIONI SPECIALISTICHE  
Dot. Ing. M. Raccosta

VISTO: IL RESPONSABILE DEL PROCEDIMENTO  
Dot. Ing. Massimiliano Fidenzi

VISTO: IL RESPONSABILE DEL SERVIZIO PROGETTAZIONE  
Dot. Ing. Antonio Valente

DATA  
PROTOCOLLO

OPERE D'ARTE MAGGIORI - VIADOTTI  
OPERE SULL'ASSE PRINCIPALE  
VIADOTTO BUSITA II  
CARPENTERIA METALLICA - PIANTE E SEZIONE LONGITUDINALE

CODICE PROGETTO	NOME FILE	REVISIONE	FOGLIO	SCALA:												
L0407B D 0501	P01V107STRCP15 A.pdf	A	01/01	1:100												
<table border="1"> <thead> <tr> <th>REV.</th> <th>DESCRIZIONE</th> <th>DATA</th> <th>VERIFICATO RESP. TECNICO</th> <th>CONTROLLATO RESP. D'ITERARIO</th> <th>APPROVATO RESP. DI SETTORE</th> </tr> </thead> <tbody> <tr> <td>A</td> <td>EMISSIONE</td> <td>Ottobre 2006</td> <td>P. Polini</td> <td>F. Arculi</td> <td>C. Morro</td> </tr> </tbody> </table>					REV.	DESCRIZIONE	DATA	VERIFICATO RESP. TECNICO	CONTROLLATO RESP. D'ITERARIO	APPROVATO RESP. DI SETTORE	A	EMISSIONE	Ottobre 2006	P. Polini	F. Arculi	C. Morro
REV.	DESCRIZIONE	DATA	VERIFICATO RESP. TECNICO	CONTROLLATO RESP. D'ITERARIO	APPROVATO RESP. DI SETTORE											
A	EMISSIONE	Ottobre 2006	P. Polini	F. Arculi	C. Morro											