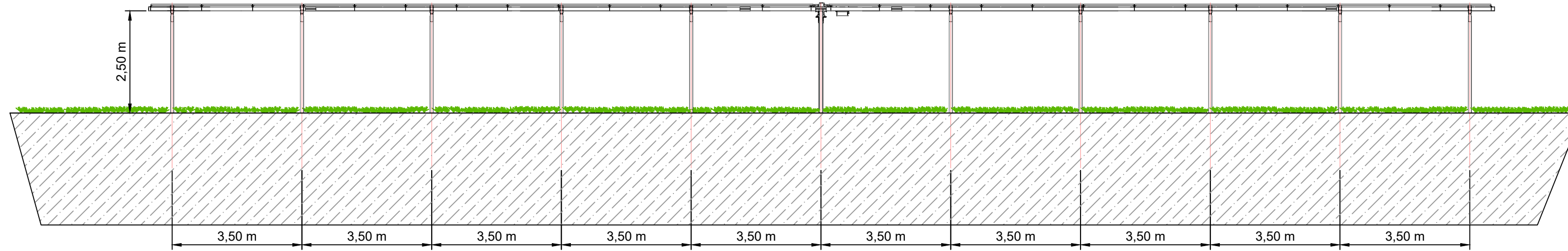
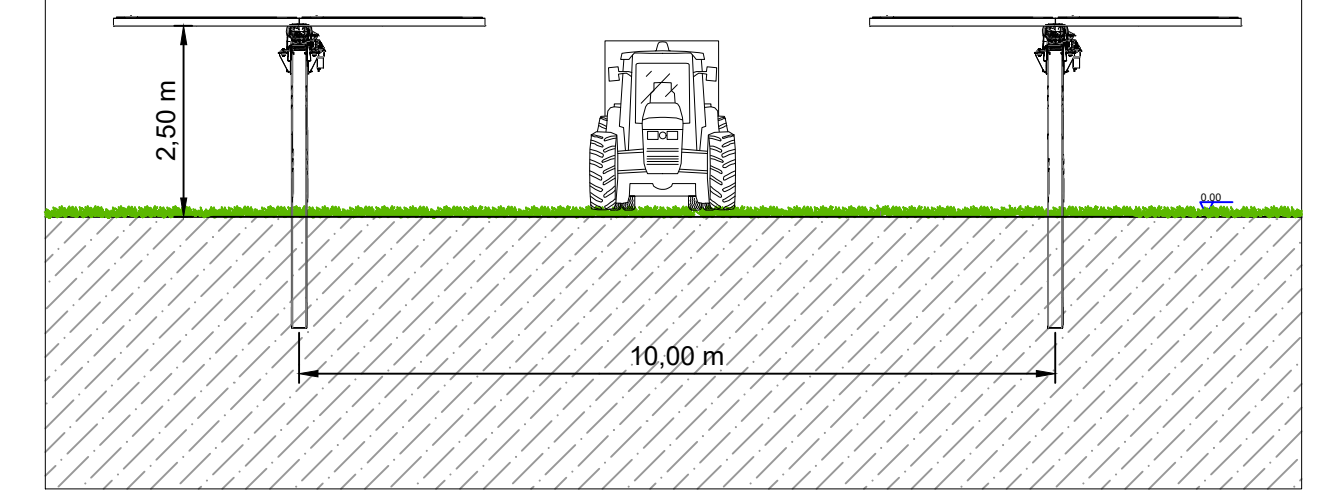


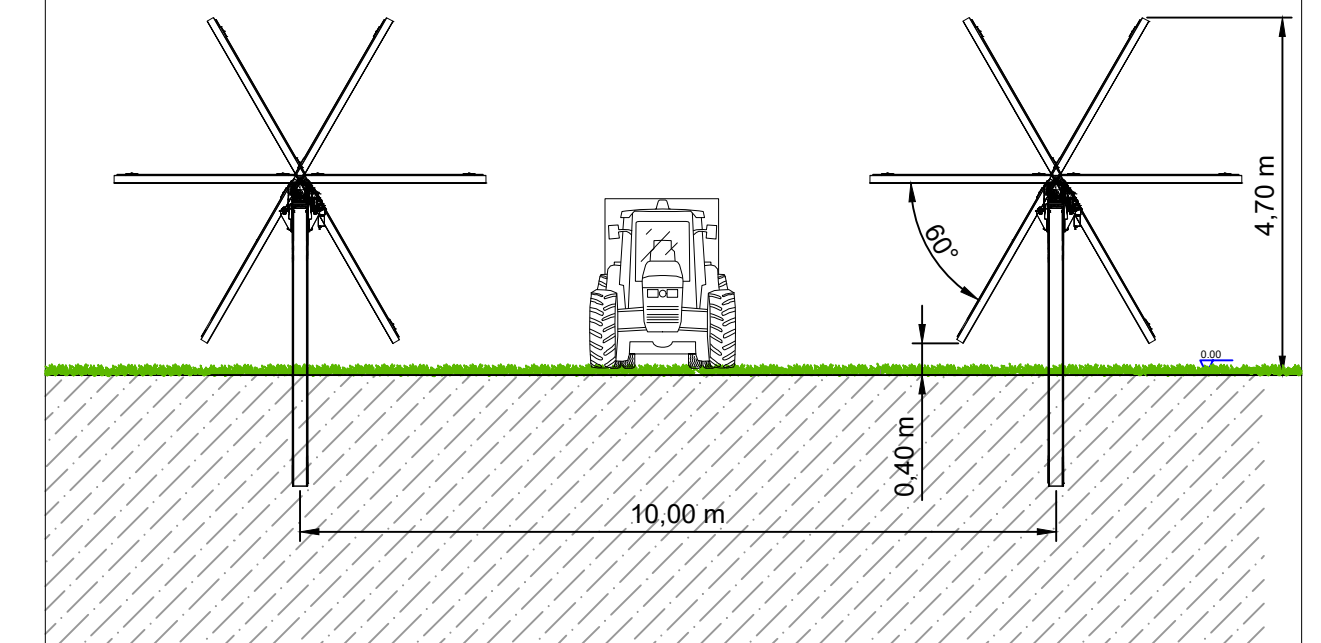
Struttura tipo - Stringhe da 26 moduli - Vista laterale con tracker in posizione 0°



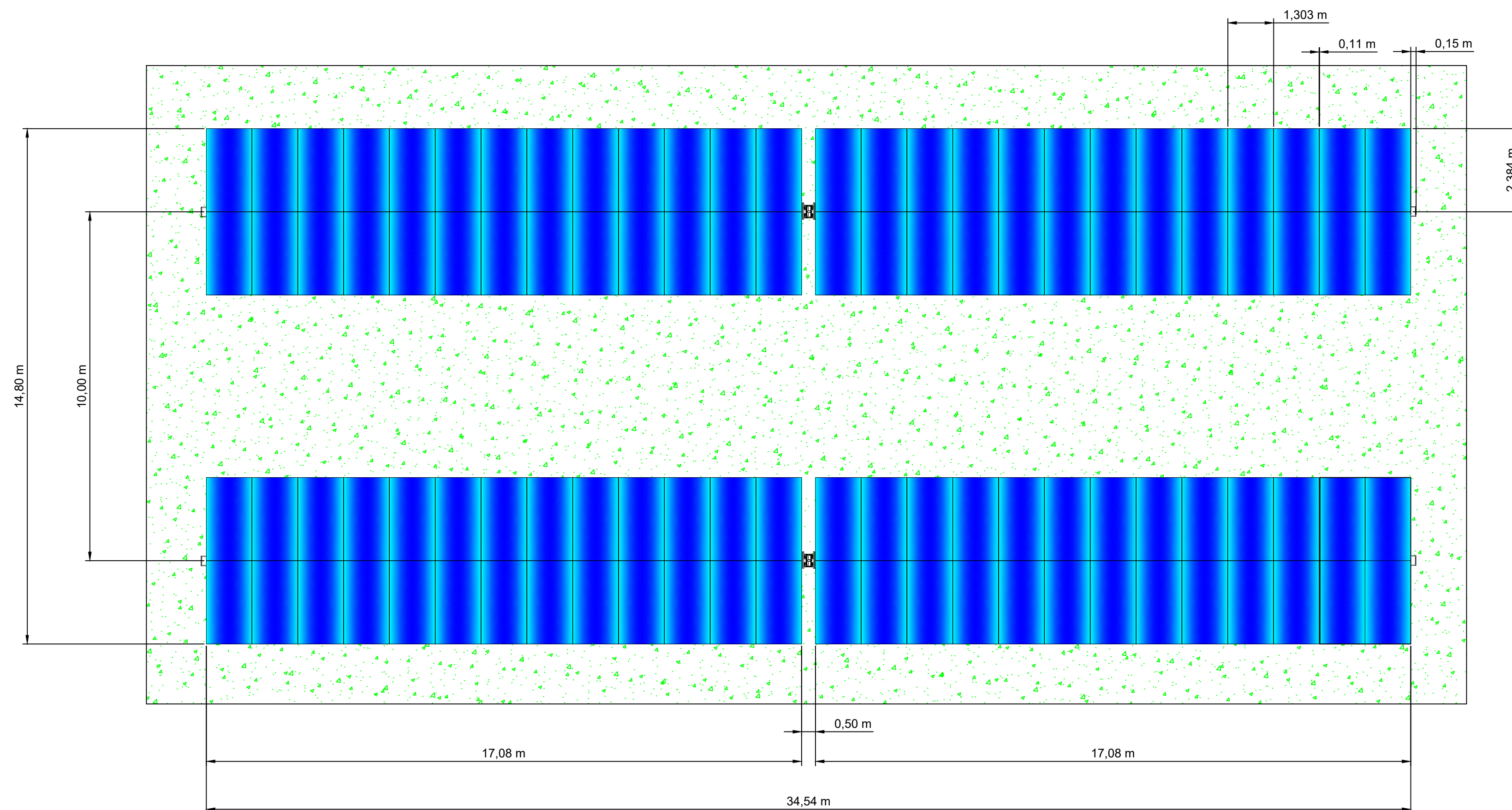
Struttura tipo - Tracker - Posizione 0°



Struttura tipo - Tracker - Posizione 60°



Struttura tipo - Stringhe da 26 moduli - Pianta





REGIONE PUGLIA
PROVINCIA FOGGIA
COMUNE DI ASCOLI SATRIANO



PROGETTO PER LA REALIZZAZIONE DI UN IMPIANTO AGRI VOLTAICO DELLA POTENZA DI PICCO IN DC PARI A 47.332,98 KWp E MASSIMA IN IMMISSIONE IN AC PARI A 37.500 KWp NEL COMUNE DI ASCOLI SATRIANO (FG) IN LOCALITA' MASSERIA SANSONE E RELATIVE OPERE DI CONNESSIONE

PROGETTO DEFINITIVO
PARTICOLARI COSTRUTTIVI
TIPICO STRUTTURE DI SOSTEGNO

Titolo elaborato

Committente



SANSONE SOLAR PARK

Sviluppo



emeren

Progettazione



archetipo

Firme




SSPEPD025.2	SSPEPD025.2-PDF_Particolari costruttivi - Tipico strutture di sostegno	Varie	A3+
Cod. elaborato	Nome file	Scala	Formato
00	14.06.23	Emissione	Archetipo
Rev.	Data	Oggetto revisione	Redatto Verificato Approvato

IL PRESENTE DOCUMENTO NON POTRA' ESSERE COPRATO, RIPRODOTTO O ALTRIMENTI PUBBLICATO, IN TUTTO O IN PARTE, SENZA IL CONSENSO SCRITTO. CON UTILIZZO NON AUTORIZZATO SARAN PERSEGUITO A NORMA DI LEGGE.
THIS DOCUMENT CAN NOT BE COPIED, REPRODUCED OR PUBLISHED, EITHER IN PART OR IN ITS ENTIRETY, WITHOUT THE WRITTEN PERMISSION. UNAUTHORIZED USE WILL BE PROSECUTED BY LAW.