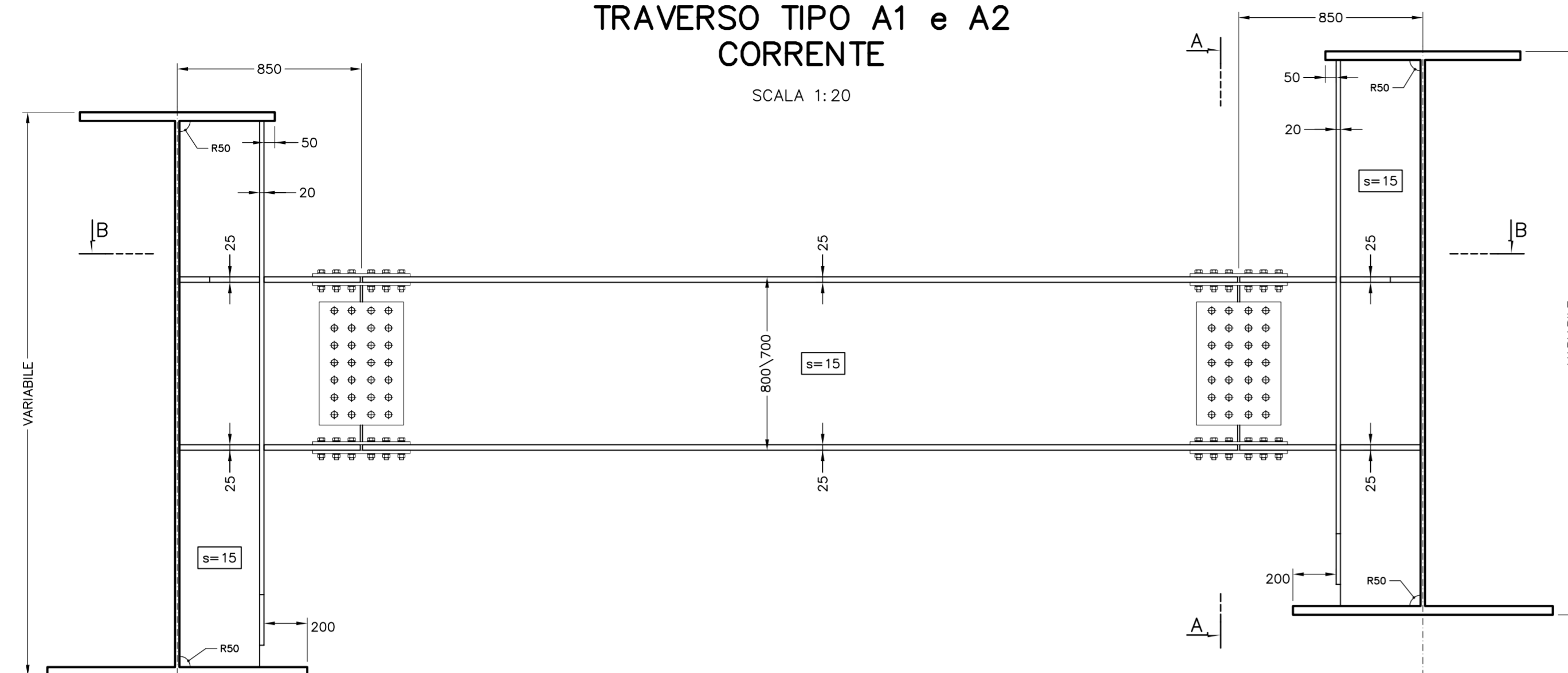


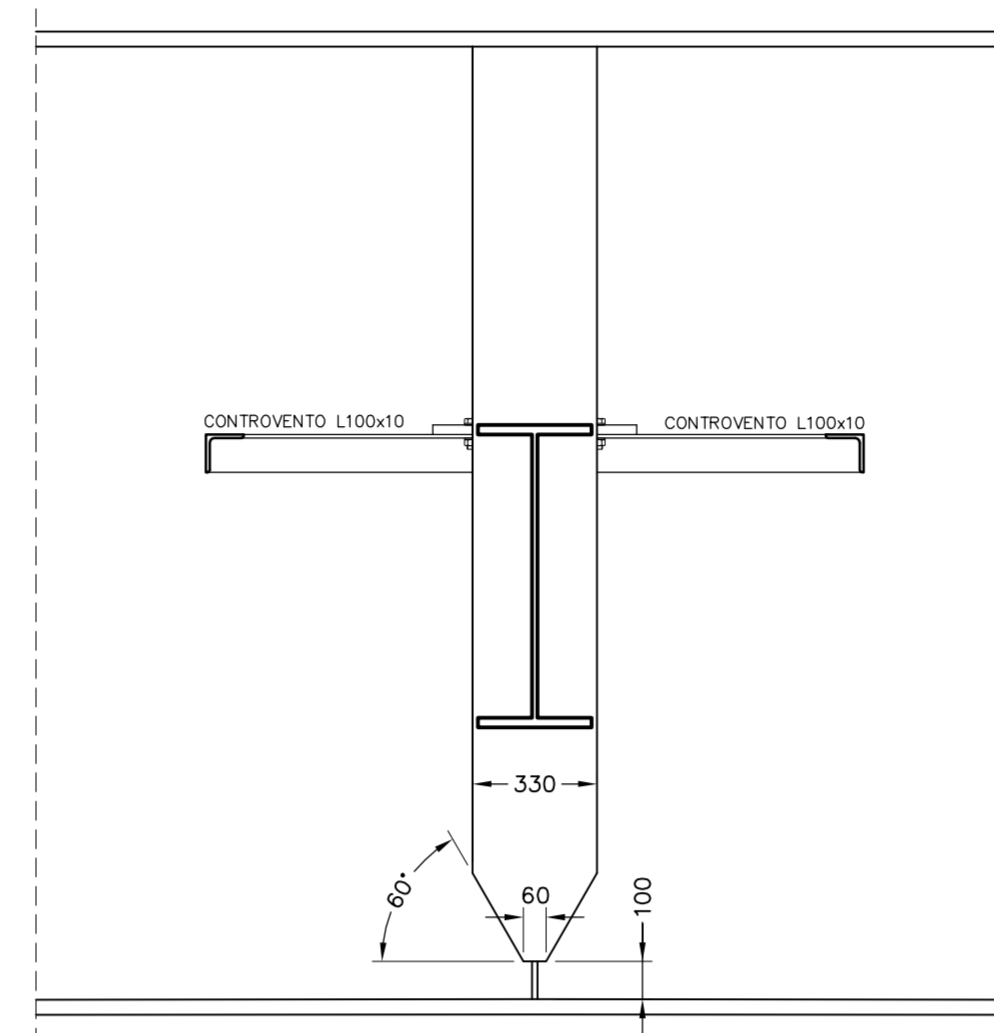
TRAVERSO TIPO A1 e A2
CORRENTE

SCALA 1:20



SEZIONE A-A

SCALA 1:20

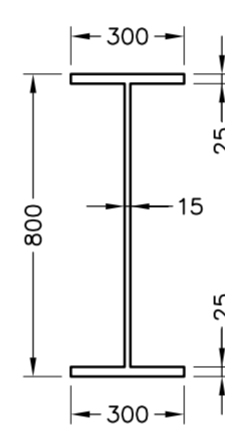


SEZIONE B-B

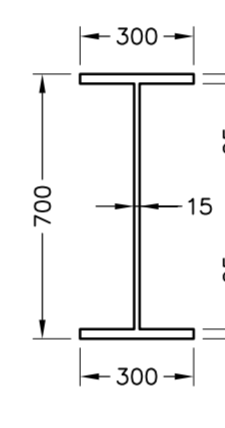
SCALA 1:20



SEZIONE
TRAVERSO
TIPO A2

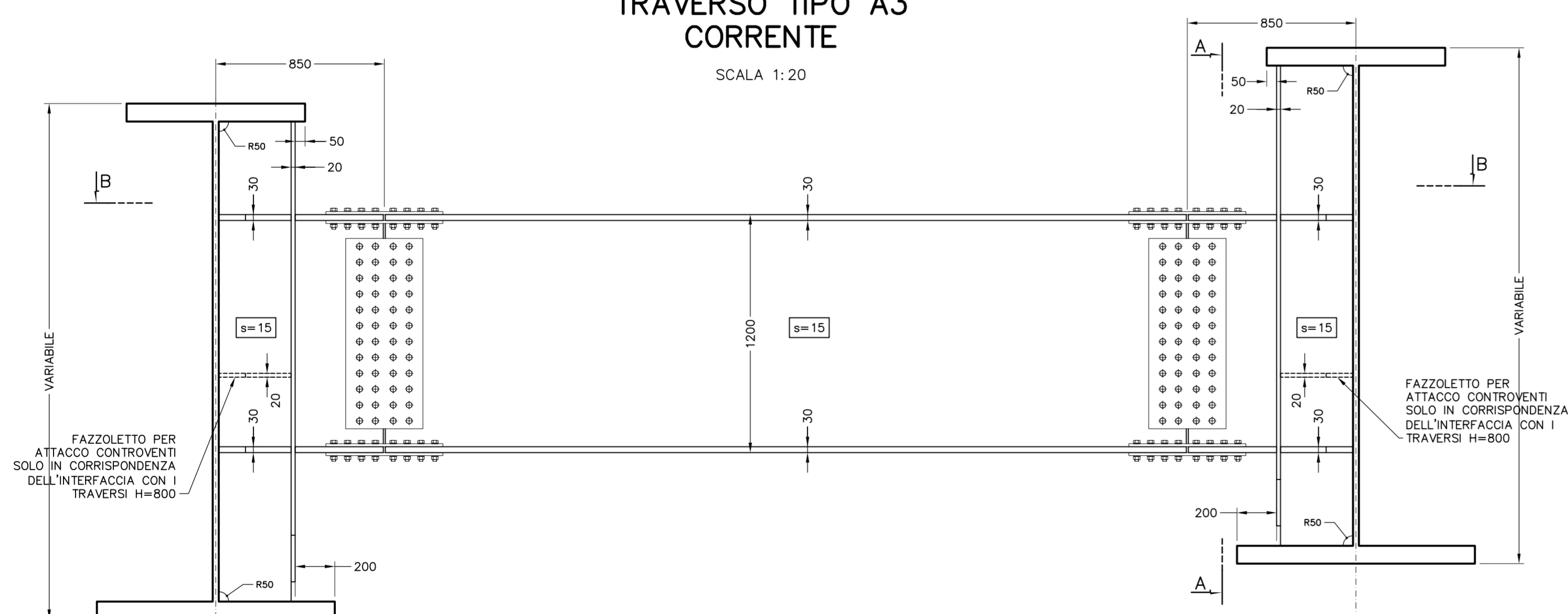


SEZIONE
TRAVERSO
TIPO A1



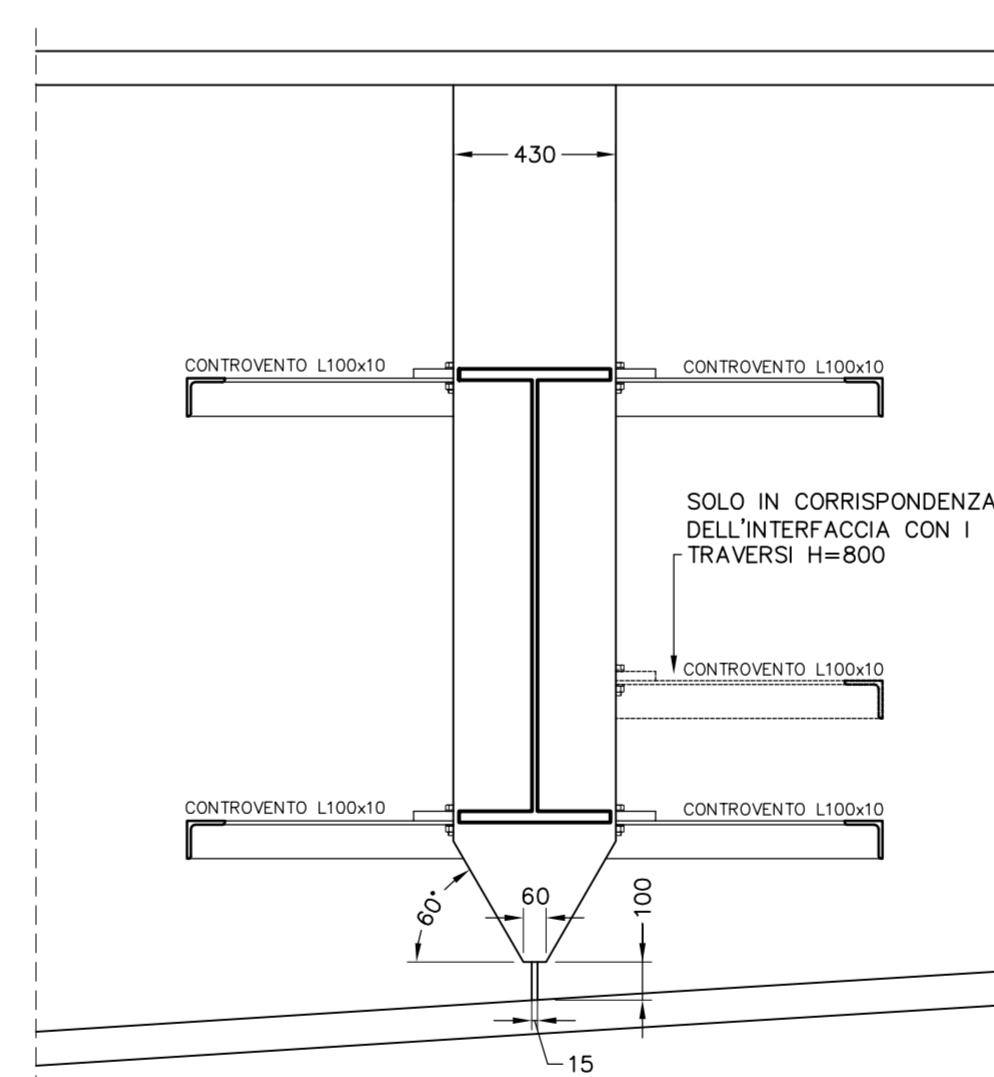
TRAVERSO TIPO A3
CORRENTE

SCALA 1:20



SEZIONE A-A

SCALA 1:20

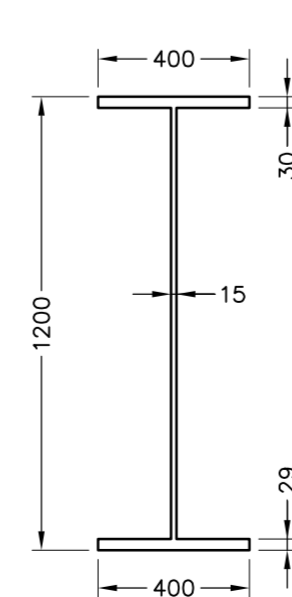


SEZIONE B-B

SCALA 1:20



SEZIONE
TRAVERSO
TIPO A3



ANAS S.p.A.

Direzione Centrale Programmazione Progettazione

**CORRIDOIO PLURIMODALE TIRRENICO-NORD EUROPA
ITINERARIO AGRIGENTO - CALTANISSETTA-A19**

S.S. N° 640 "DI PORTO EMPEDOCLE"

AMMODERNAMENTO E ADEGUAMENTO ALLA CAT. B DEL D.M. 5.11.2001
Dal km 44+000 allo svincolo con l'A19

PROGETTO DEFINITIVO

GRUPPO DI PROGETTAZIONE

ATI:
TECHNITAL s.p.a. (mandataria)
S.I.S. Studio di Ingegneria Stradale s.r.l.
DELTA Ingegneria s.r.l.
INFRATEC s.r.l. Consulting Engineering
PROGIN s.p.a.

RESPONSABILI DI PROGETTO

Dott. Ing. M. Raccosta
Ordine Ing. Verona n° A1665
Prof. Ing. A. Bevilacqua
Ordine Ing. Palermo n° 4058
Dott. Ing. M. Carino
Ordine Ing. Agrigento n° A628
Dott. Ing. N. Troccoli
Ordine Ing. Potenza n° 836
Dott. Ing. S. Esposito
Ordine Ing. Roma n° 20837

IL GEOLOGO

INTEGRAZIONE PRESTAZIONI
SPECIALISTICHE

Dott. Ing. M. Raccosta

VISTO: IL RESPONSABILE
DEL PROCEDIMENTO

Dott. Ing. Massimiliano Fidenzi

VISTO: IL RESPONSABILE DEL
SERVIZIO PROGETTAZIONE

Dott. Ing. Antonio Valente

DATA

PROTOCOLLO

**OPERE D'ARTE MAGGIORI - VIADOTTI
OPERE SULL'ASSE PRINCIPALE**

**VIADOTTO BUSITA II
CARPENTERIA METALLICA - TRAVERSI CORRENTI**

CODICE PROGETTO	NOME FILE	REVISIONE	FOGLIO	SCALA:
L0407B	P01V107STRCP17A.pdf	A	01 di 01	1:20
D				
C				
B				
A	EMISSIONE	Ottobre 2006	P. Polani	F. Arciuli
REV.	DESCRIZIONE	DATA	VERIFICATO RESP. TECNICO	APPROVATO RESP. D'ITERARIO