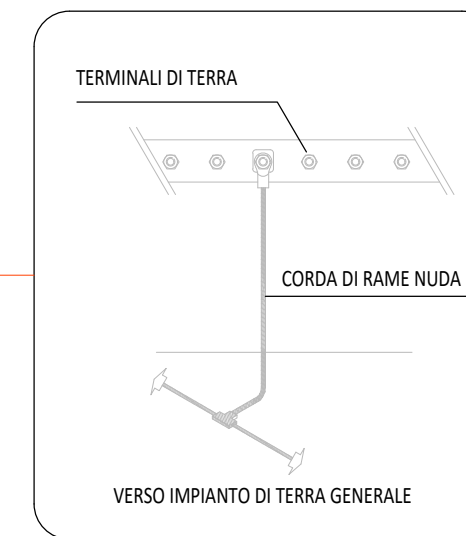
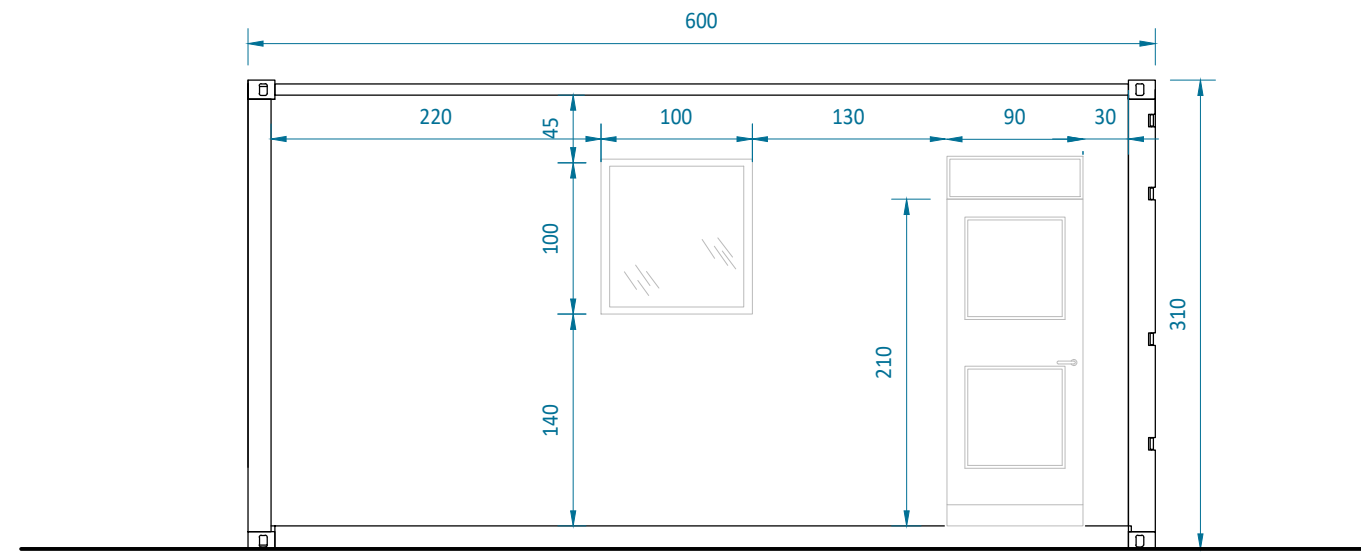
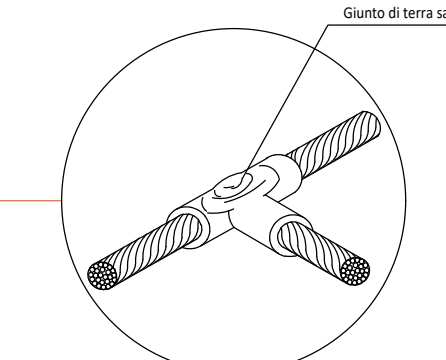
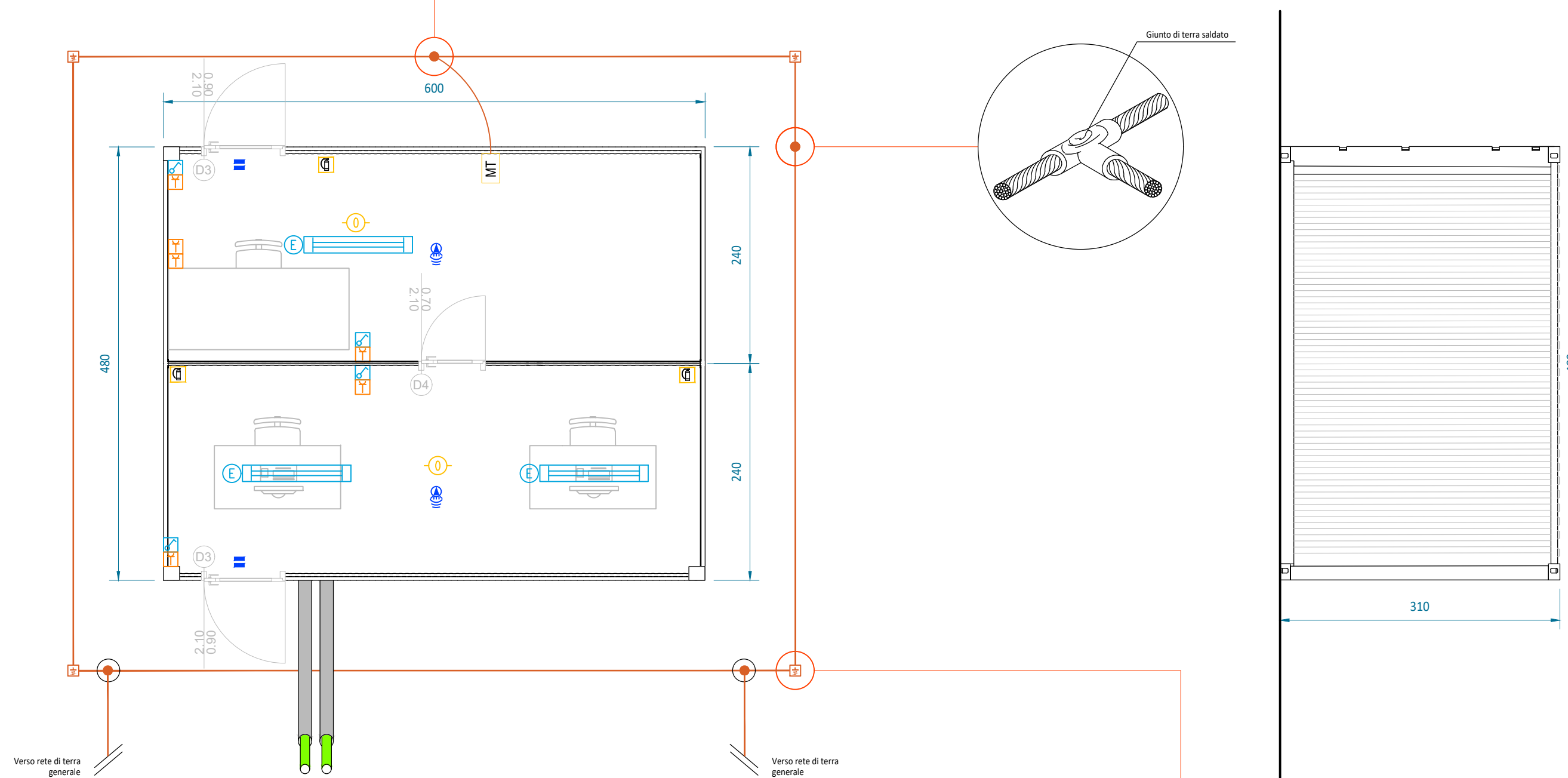


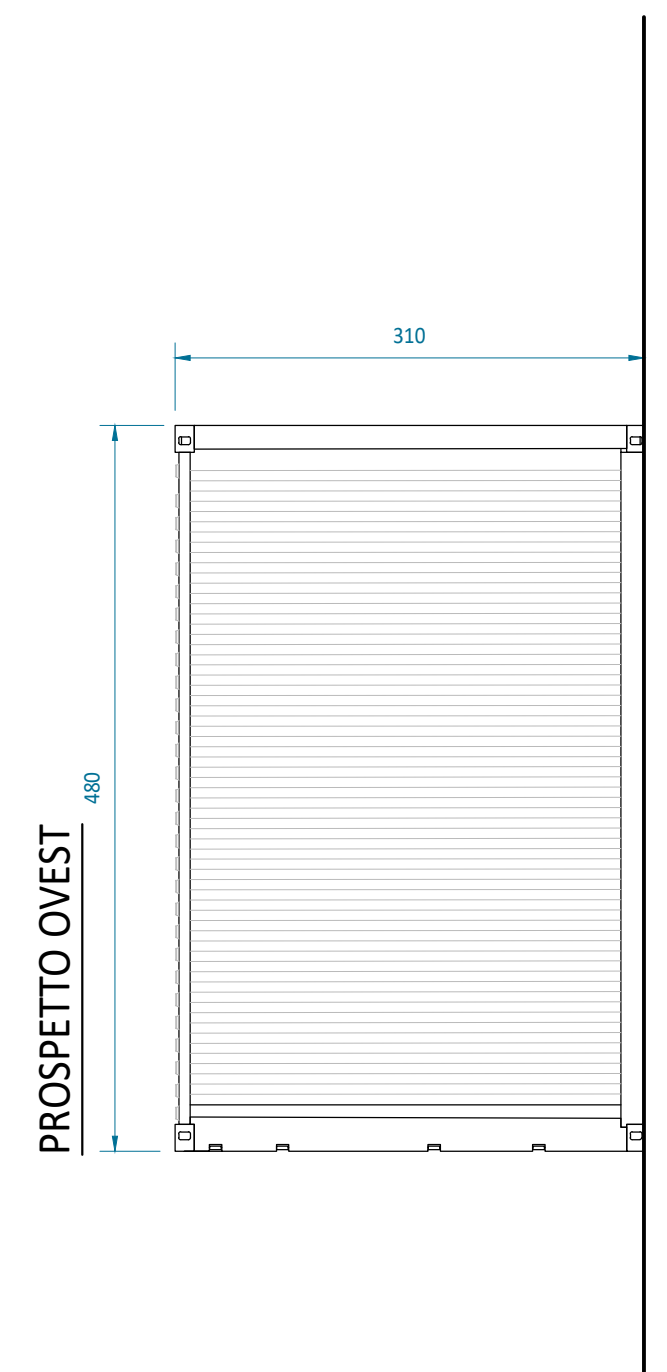
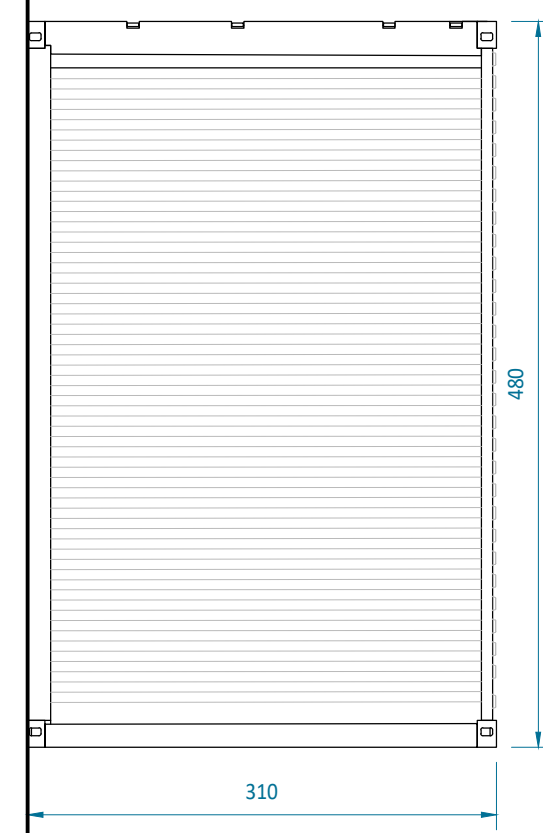
PROSPETTO NORD



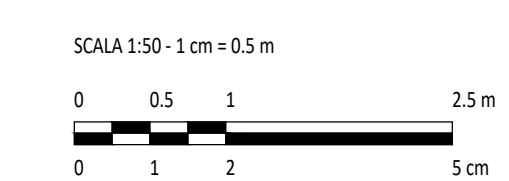
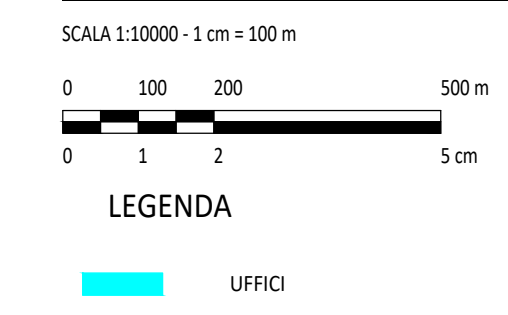
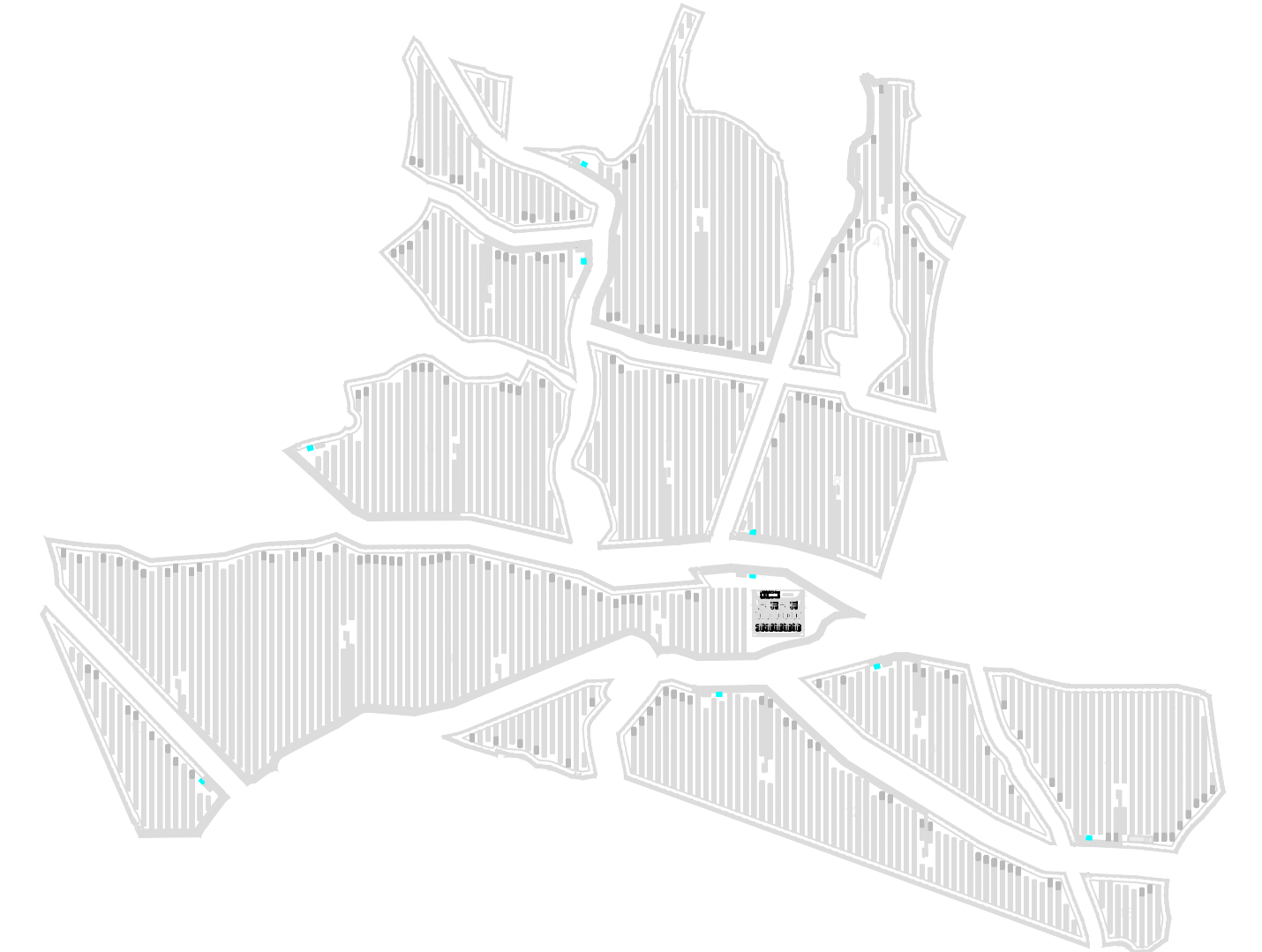
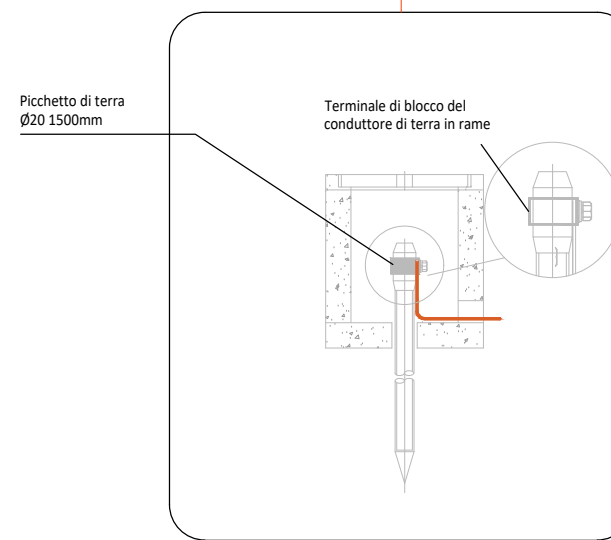
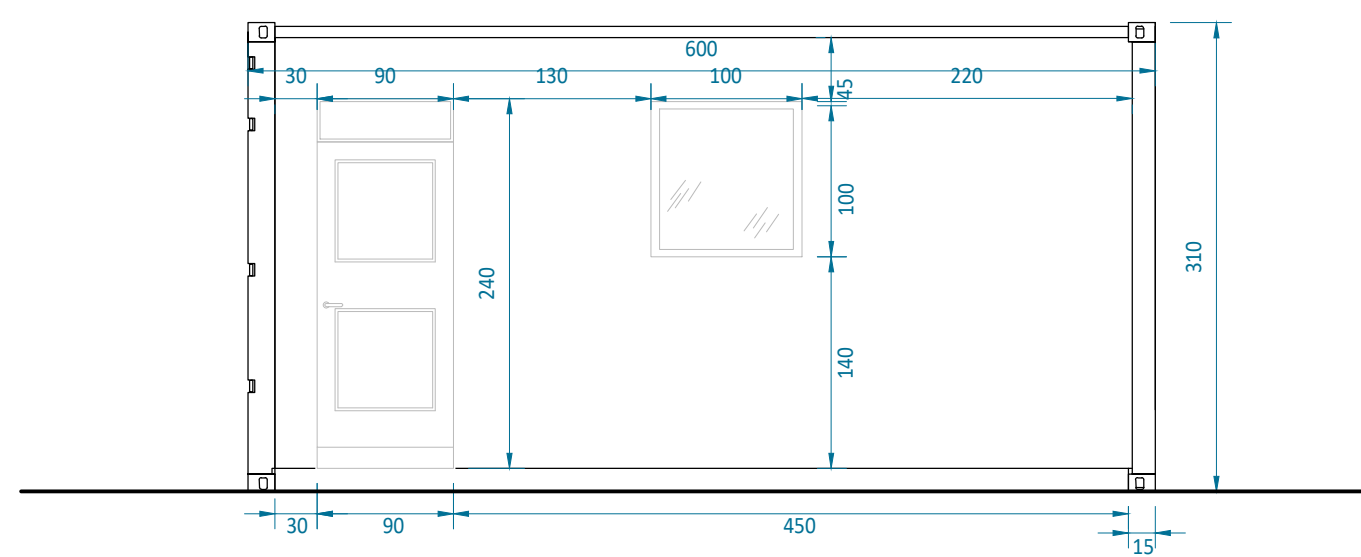
PLANIMETRIA ALLESTIMENTO ELETTRICO



PROSPETTO EST



PROSPETTO SUD



LEGENDA	
Simbolo	Descrizione
	ILLUMINAZIONE 2x36W
	ILLUMINAZIONE D'EMERGENZA
	SWITCH BIPOLARE
	PRESA SHUKO 10A PRESA 2P+T
	ESTINTORE
	ESTINTORE IN BOX
	RIVELATORE DI FUMI OTTICO
	ALLARME MAGNETICO
	SENSORE DI PROSSIMITA' A SOFFITTO

REV.	DESCRIZIONE	Dis.	MCU	LC	07/2023
0					

Montana

MontanaSpA
Via Carlo Magno 11, 20154 Milano
Tel. +39 02 54118173
Fax +39 02 54122980
www.montana.com
Milano | Sede certificata ISO | Brescia | Palermo | Cagliari | Roma | Siracusa

Comittente: **FLYNIS PV 42 S.r.L.**

Progettisti: **ING. LAURA CONTI**
Iscritta all'Ordine degli Ingegneri della Provincia di Pavia al n. 1726

Objetto: **IMPIANTO INTEGRATO AGRIVOLTAICO COLLEGATO ALLA RTN
POTENZA NOMINALE 56,55 MWp
COMUNE DI CARBONIA (CA)
PROGETTO DEFINITIVO**

Tavola: **PARTICOLARI CABINE - UFFICIO** N. Tav. **12.1**

N. Rif. **2983_5376_CA_VIA_T12.1_REV0_CABINE - UFFICI** Scala **1:50**

E' VIETATA LA RIPRODUZIONE DI QUESTO DOCUMENTO SENZA PREVENTIVA AUTORIZZAZIONE SCRITTA DELLA MONTANA SPA