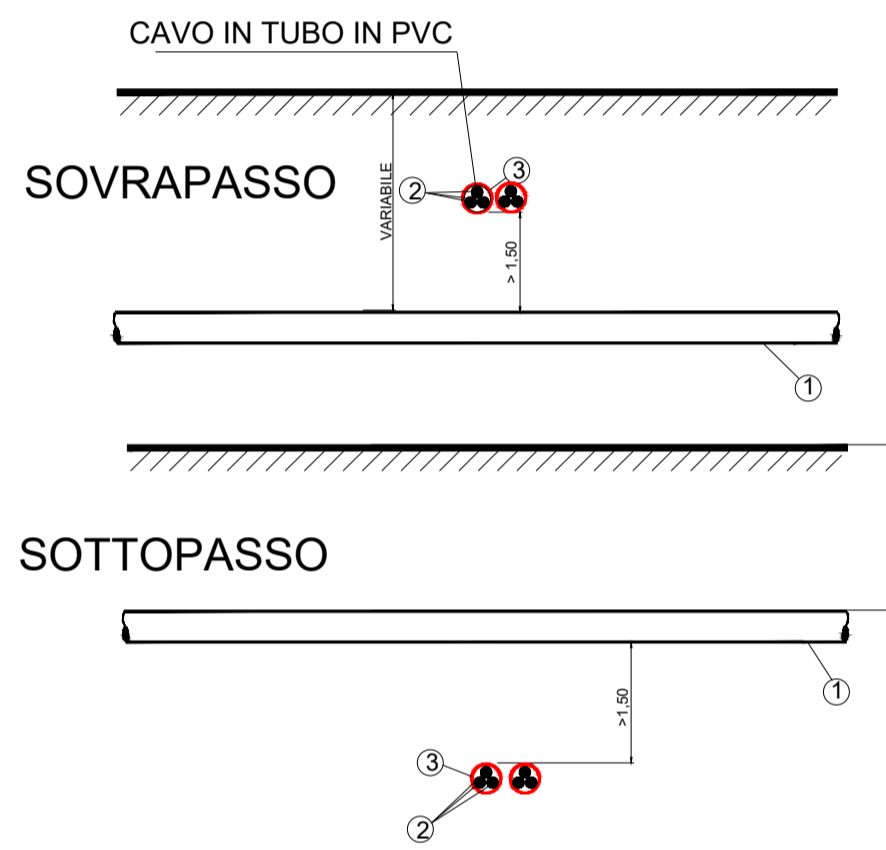
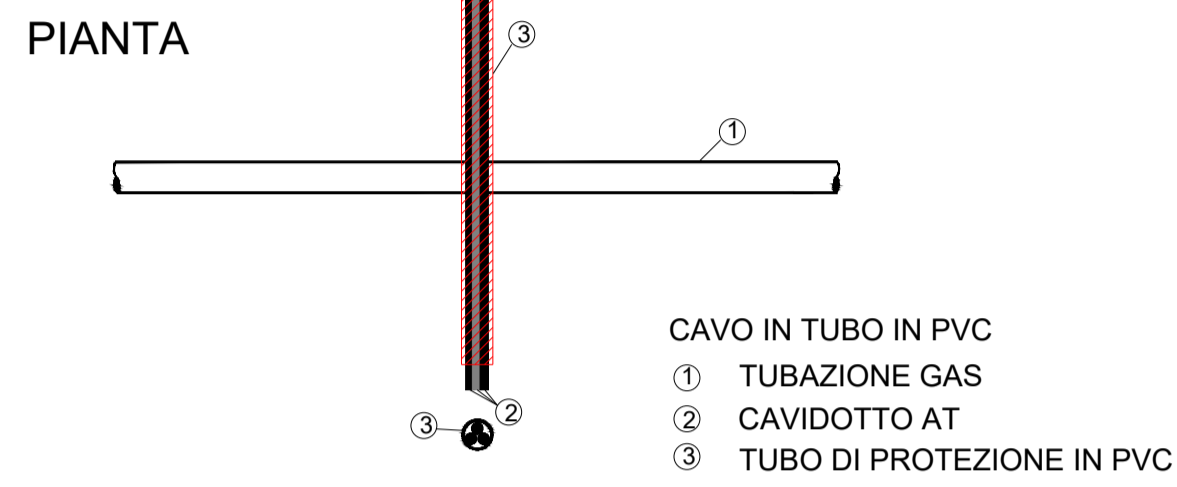
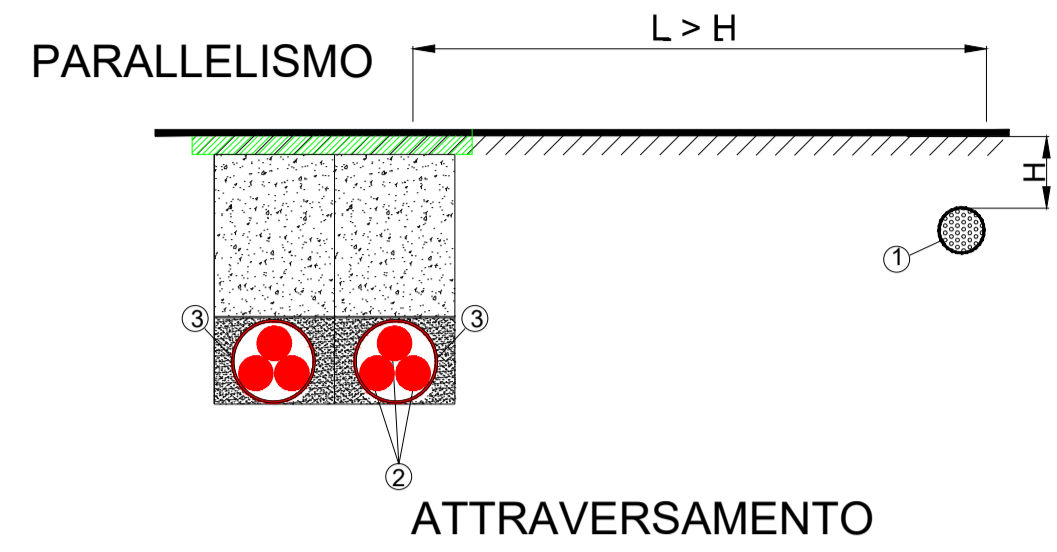
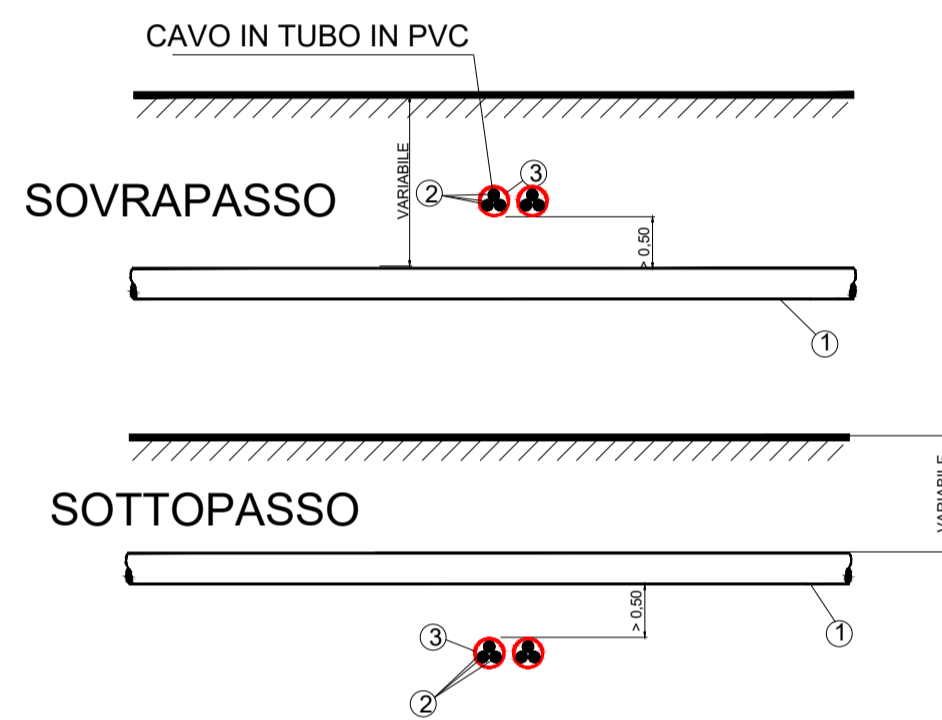
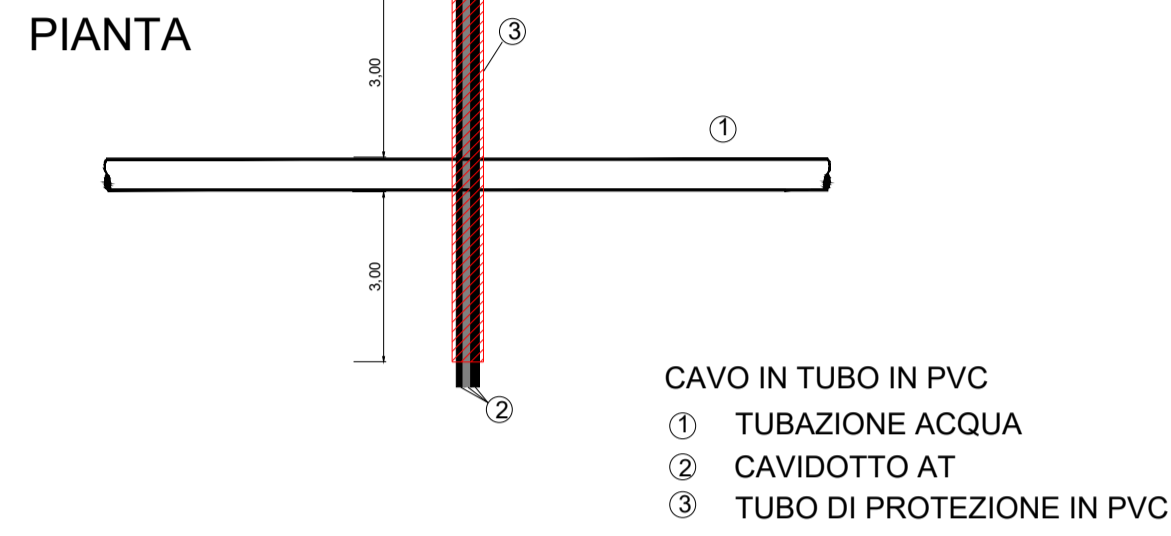
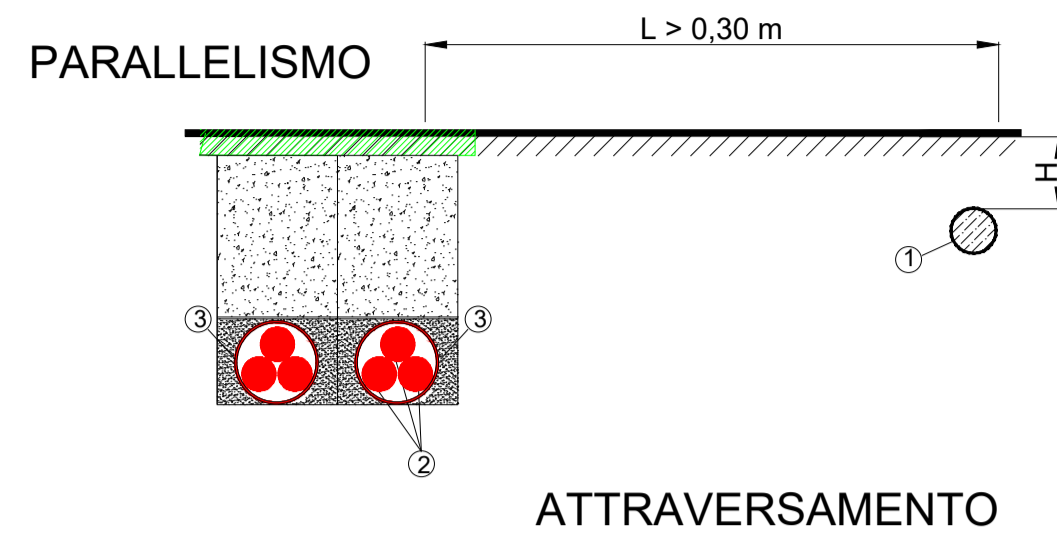


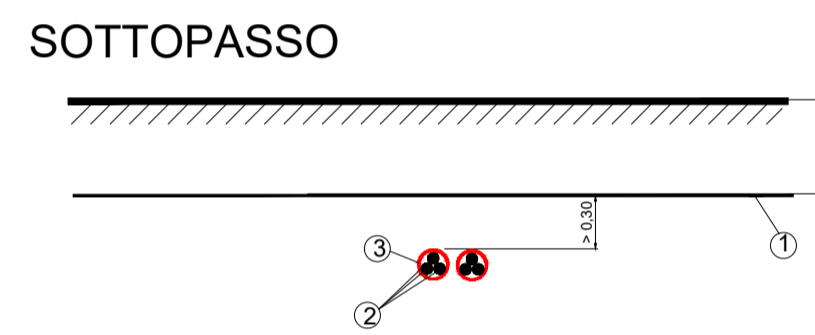
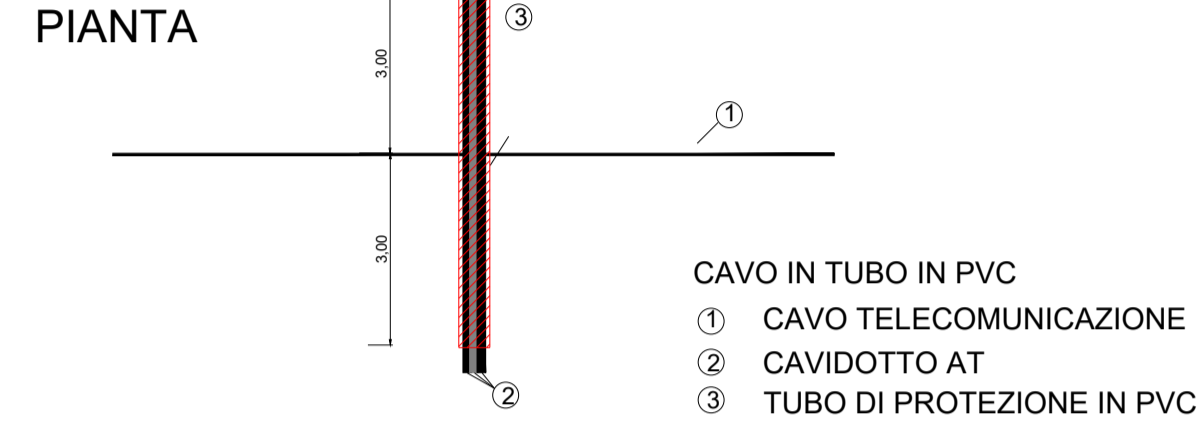
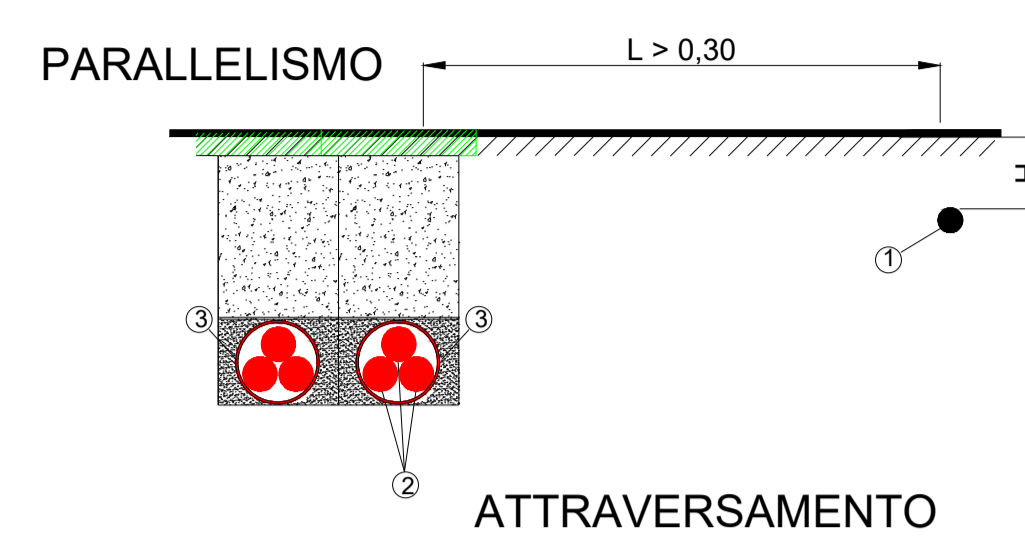
ATTRAVERSAMENTO TUBAZIONE GAS



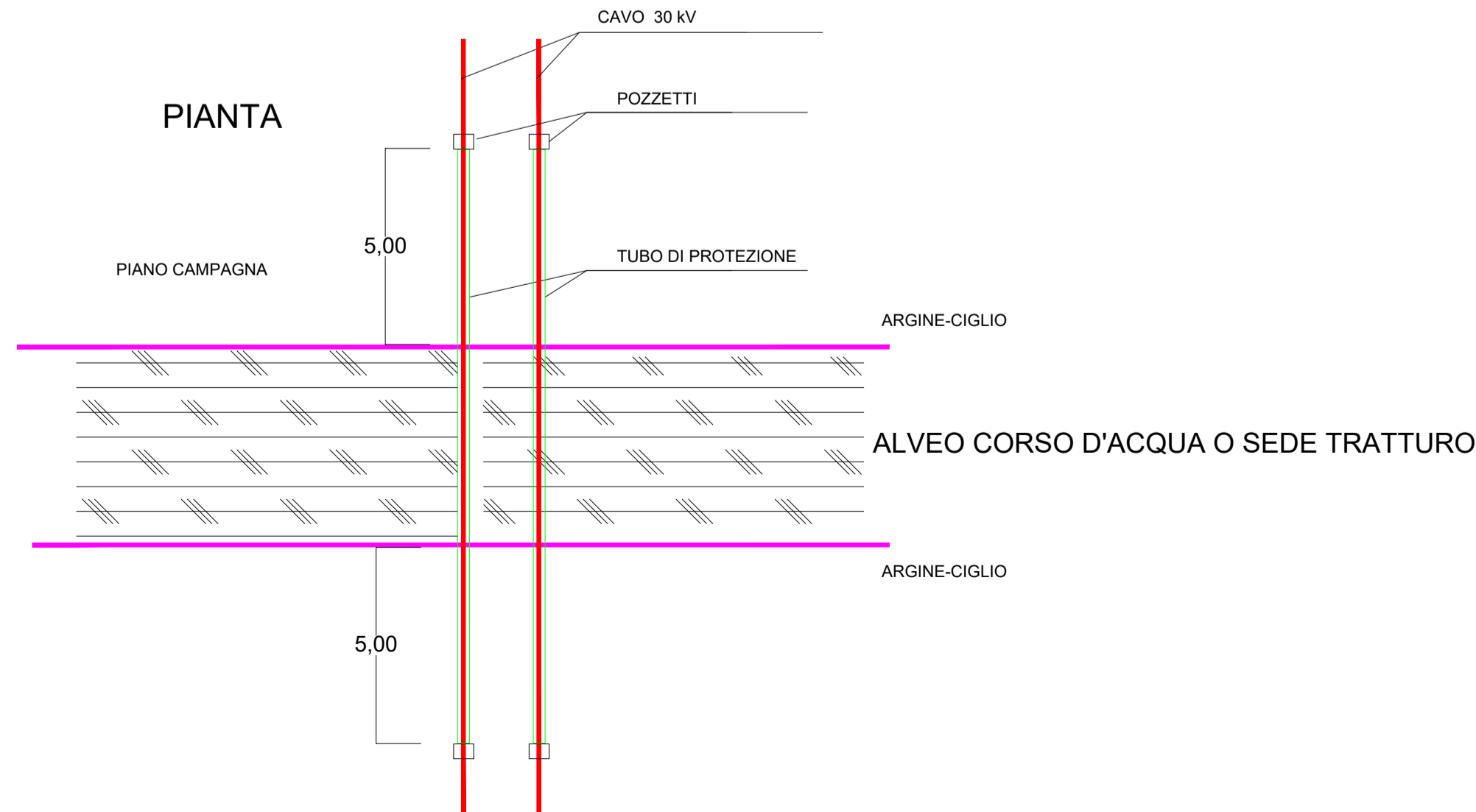
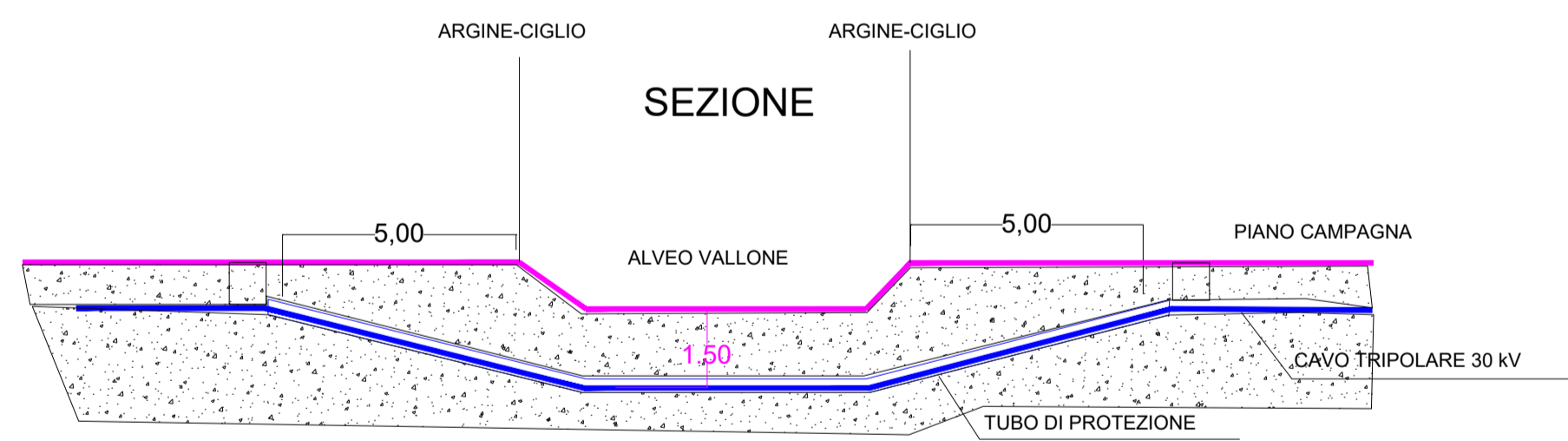
ATTRAVERSAMENTO TUBAZIONE ACQUA



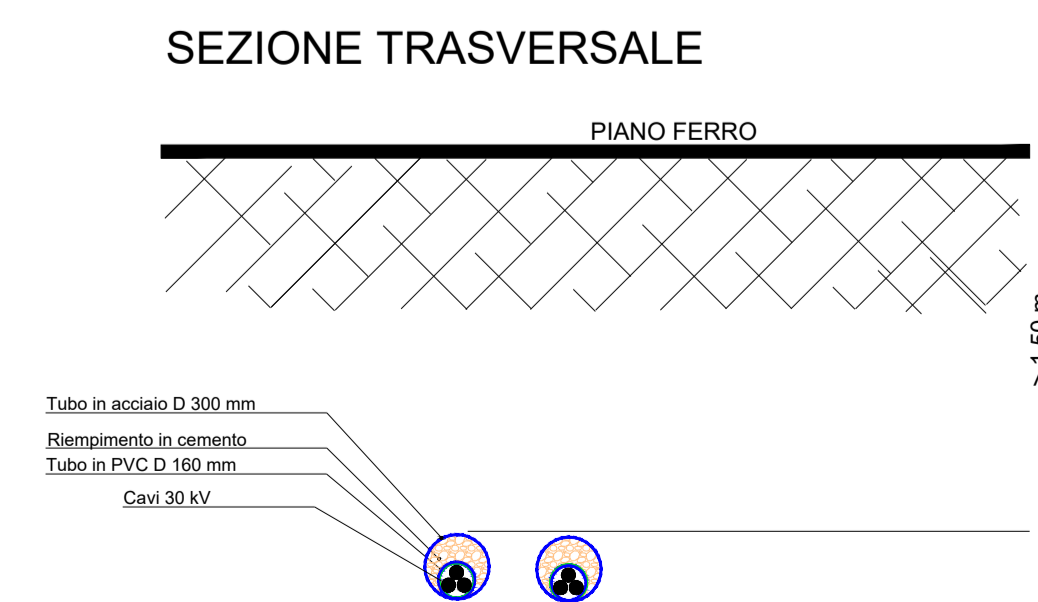
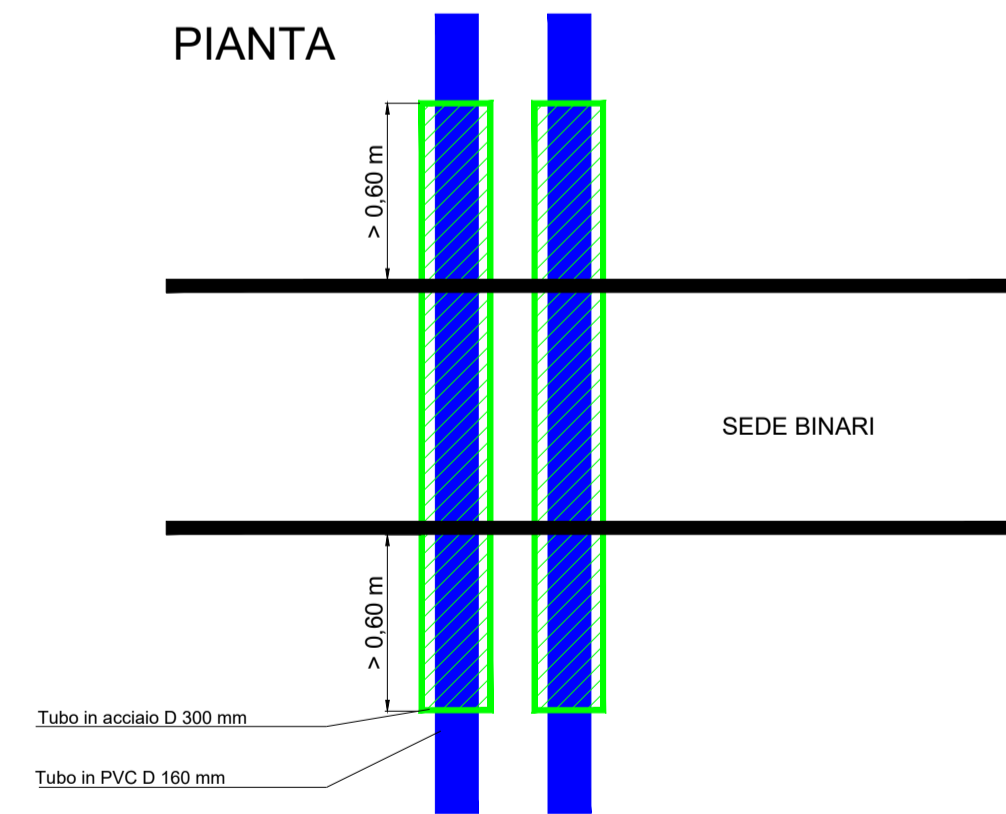
ATTRAVERSAMENTO CAVO TLC



ATTRAVERSAMENTO CANALE-TRATTURO



ATTRAVERSAMENTO FERROVIA



PROGETTO DEFINITIVO PER LA REALIZZAZIONE DI UN PARCO EOLICO DA 46,8 MW NEL COMUNE DI ORUNE (NU) CON OPERE DI CONNESSIONE NEL COMUNE DI NUORO (NU)



Proprietario: **LOTO RINNOVABILI S.R.L.**
 Largo Augusto n.3
 20122 Milano
 pec:lotorinnovabili@legalmail.it

Progettazione: **INSE**
 Viale Michelangelo, 71
 80129 Napoli
 TEL.081.579.9598
 mail: tecnico@inse.it

Elaborato: **TIPICI ATTRAVERSAMENTI INFRASTRUTTURE E SERVIZI**

00	Giugno 2023	PRIMA EMISSIONE	INSE Srl	INSE Srl	Loto Rinnovabili s.r.l.
Rev.	Data	Oggetto della revisione	Elaborazione	Verifica	Approvazione

Scala: -/-
 Formato: **A1** Codice Pratica: **S289** Codice Elaborato: **NS289-OE06-D**