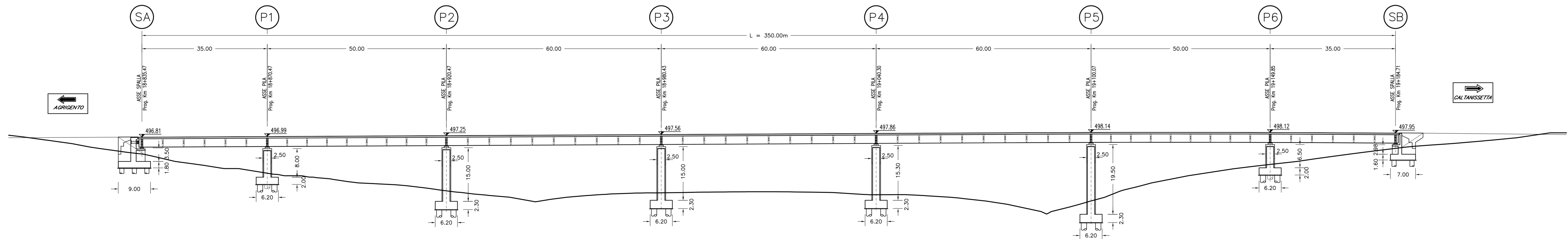


SEZIONE LONGITUDINALE PISTA DESTRA (CALTANISSETTA)
SCALA 1 : 500

N.B. : GLI INTERASSI PILE SONO MISURATI SULL'ASSE IMPALCATO
LE PROGRESSIVE SI RIFERISCONO ALL'ASSE TRACCIAMENTO
(ASSE Q.P.)



SEZIONE LONGITUDINALE PISTA SINISTRA (AGRIGENTO)
SCALA 1 : 500



ANAS S.p.A.
Direzione Centrale Programmazione Progettazione

**CORRIDOIO PLURIMODALE TIRRENICO-NORD EUROPA
ITINERARIO AGRIGENTO -CALTANISSETTA-A19**
S.S. N° 640 "DI PORTO EMPEDOCLE"
AMMODERNAMENTO E ADEGUAMENTO ALLA CAT. B DEL D.M. 5.11.2001
Dal km 44+000 allo svincolo con l'A19

PROGETTO DEFINITIVO

GRUPPO DI PROGETTAZIONE ATI: TECHNITAL s.p.a. (mandataria) S.I.S. Studio di Ingegneria Stradale s.r.l. DELTA Ingegneria s.r.l. INFRATEC s.r.l Consulting Engineering PROGIN s.p.a.		I RESPONSABILI DI PROGETTO <i>Dott. Ing. M. Raccosta</i> <i>Ordine Ing. Verona n° 41665</i> <i>Prof. Ing. A. Benavoglia</i> <i>Ordine Ing. Palermo n° 4058</i> <i>Dott. Ing. M. Carino</i> <i>Ordine Ing. Agrigento n° 4628</i> <i>Dott. Ing. N. Troccoli</i> <i>Ordine Ing. Potenza n° 836</i> <i>Dott. Ing. S. Esposito</i> <i>Ordine Ing. Roma n° 22837</i>	
VISTO: IL RESPONSABILE DEL PROCEDIMENTO <i>Dott. Ing. Massimiliano Fidenzi</i>		VISTO: IL RESPONSABILE DEL SERVIZIO PROGETTAZIONE <i>Dott. Ing. Antonio Valente</i>	
DATA PROTOCOLLO		IL GEOLOGO INTEGRAZIONE PRESTAZIONI SPECIALISTICHE <i>Dott. Ing. M. Raccosta</i>	

**OPERE D'ARTE MAGGIORI - VIADOTTI
OPERE SULL'ASSE PRINCIPALE
VIADOTTO BUSITA III
SEZIONI LONGITUDINALI**

CODICE PROGETTO	NOME FILE	REVISIONE	FOGLIO	SCALA:
L0407B D 0501	P01V108STRSL01A.pdf	A	0101	1:500
D				
C				
B				
A	EMISSIONE	Ottobre 2006	P. Polini	F. Angeli
REV.	DESCRIZIONE	DATA	VERIFICATO RESP. TECNICO	CONTROLLATO RESP. DITINERARIO
				APPROVATO RESP. DI SETTORE