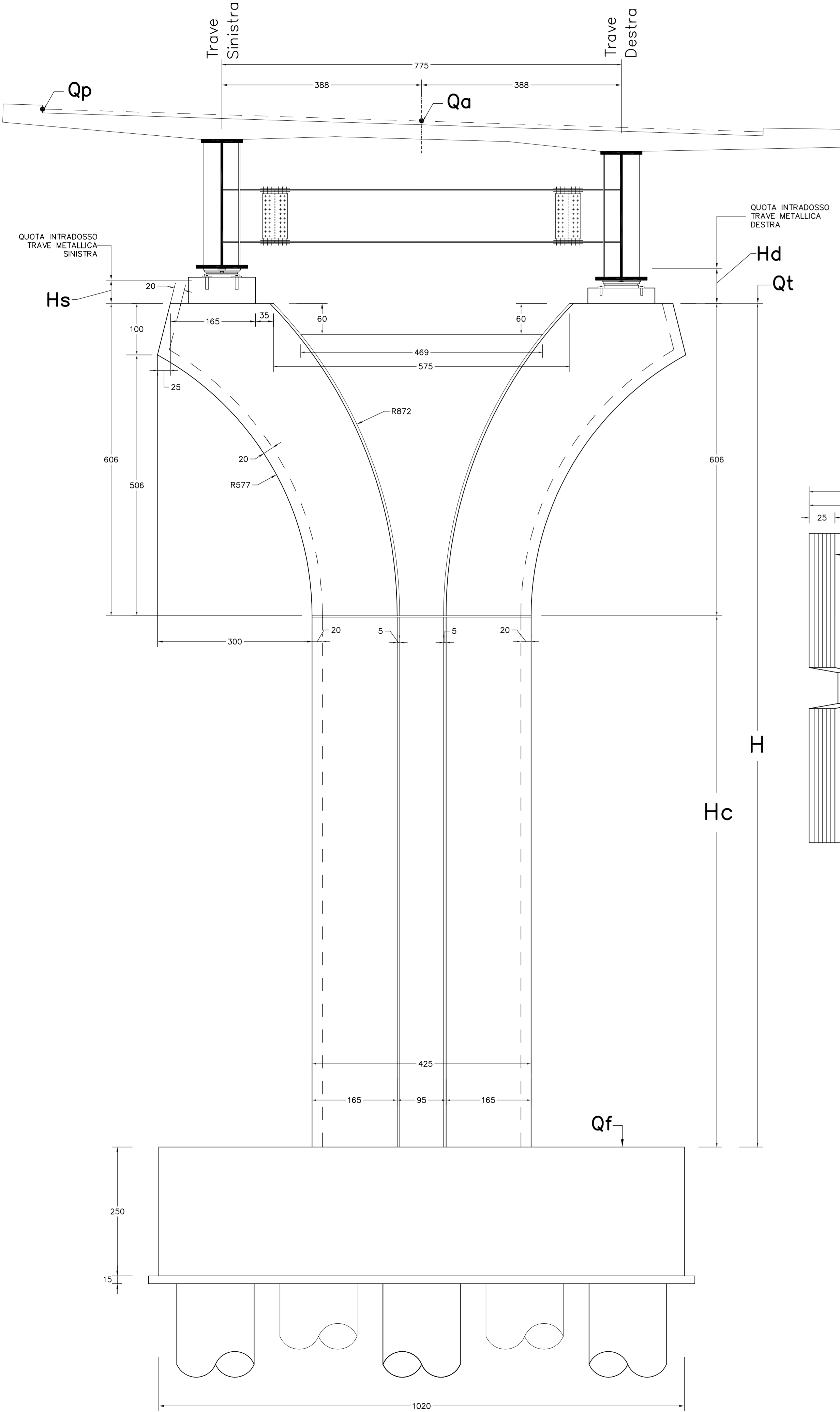
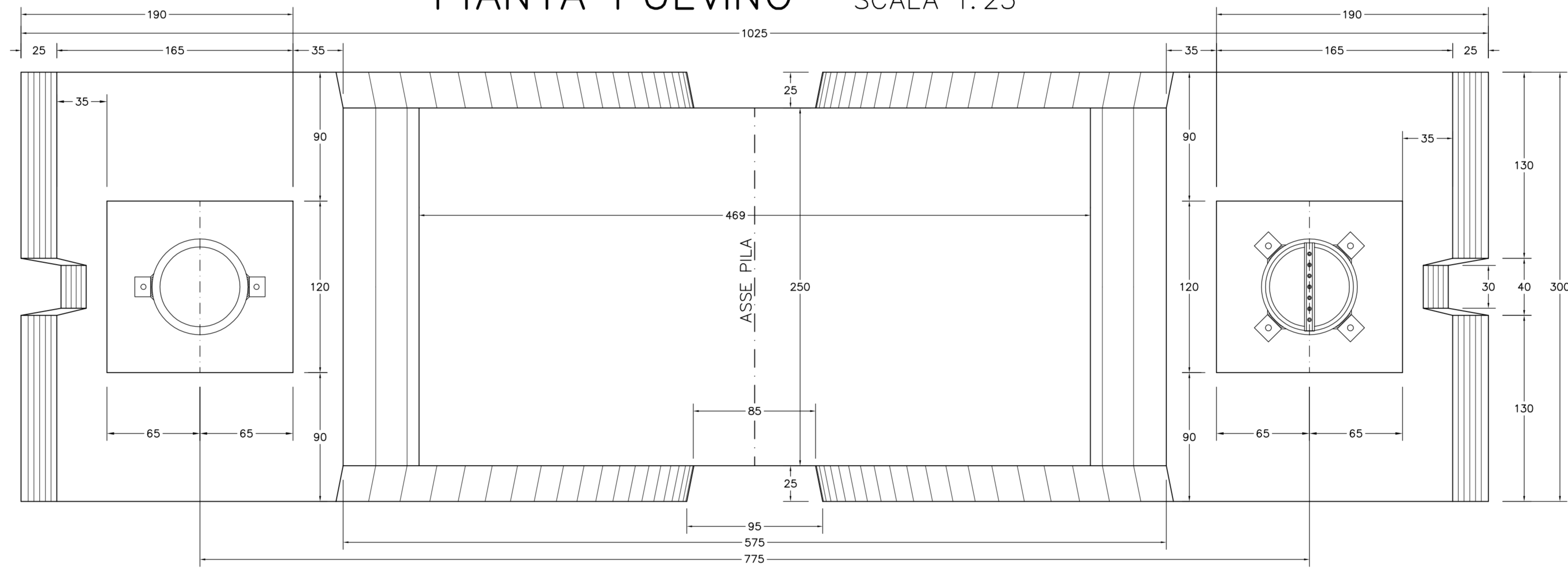


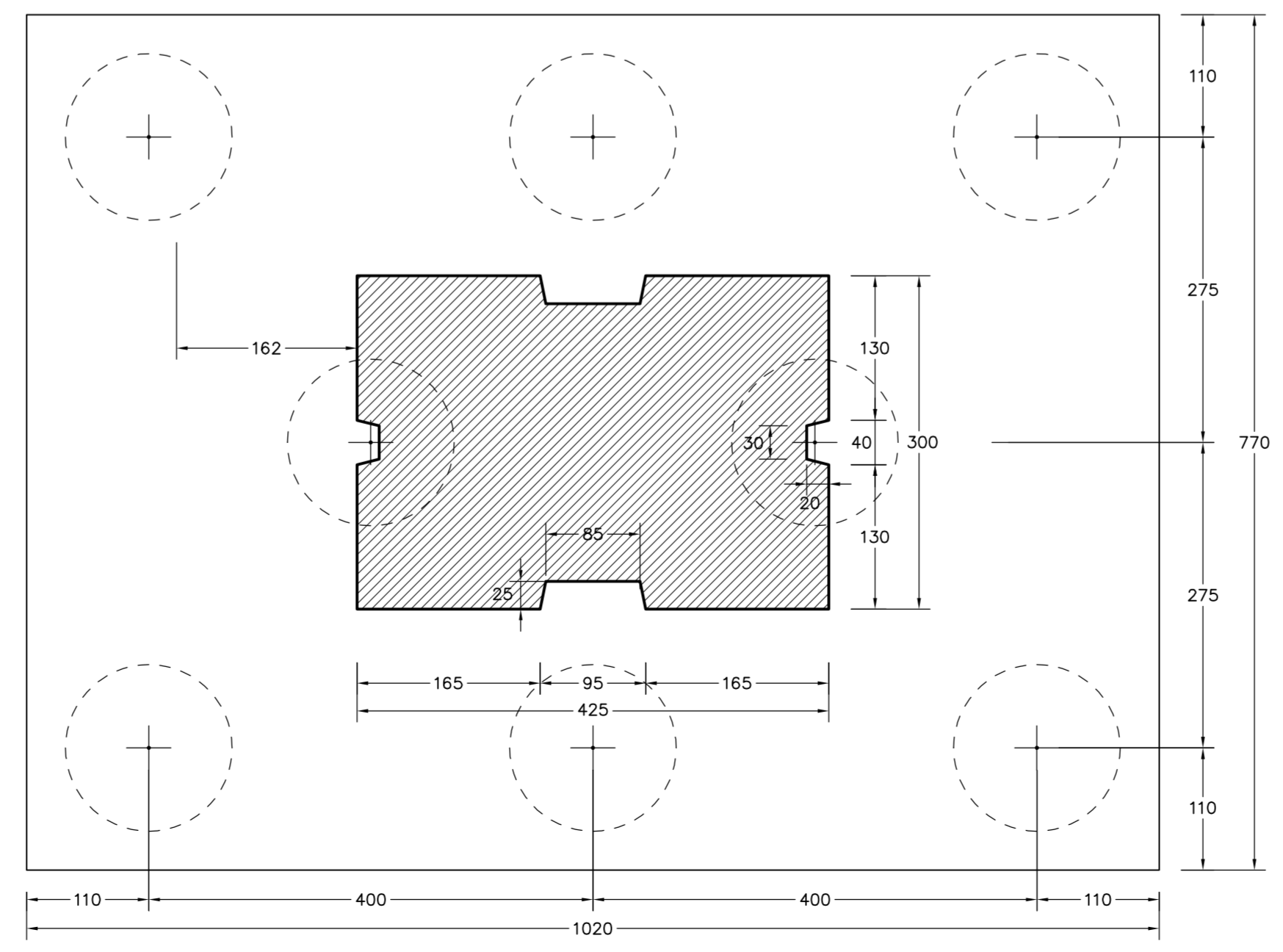
VISTA FRONTALE SCALA 1:50



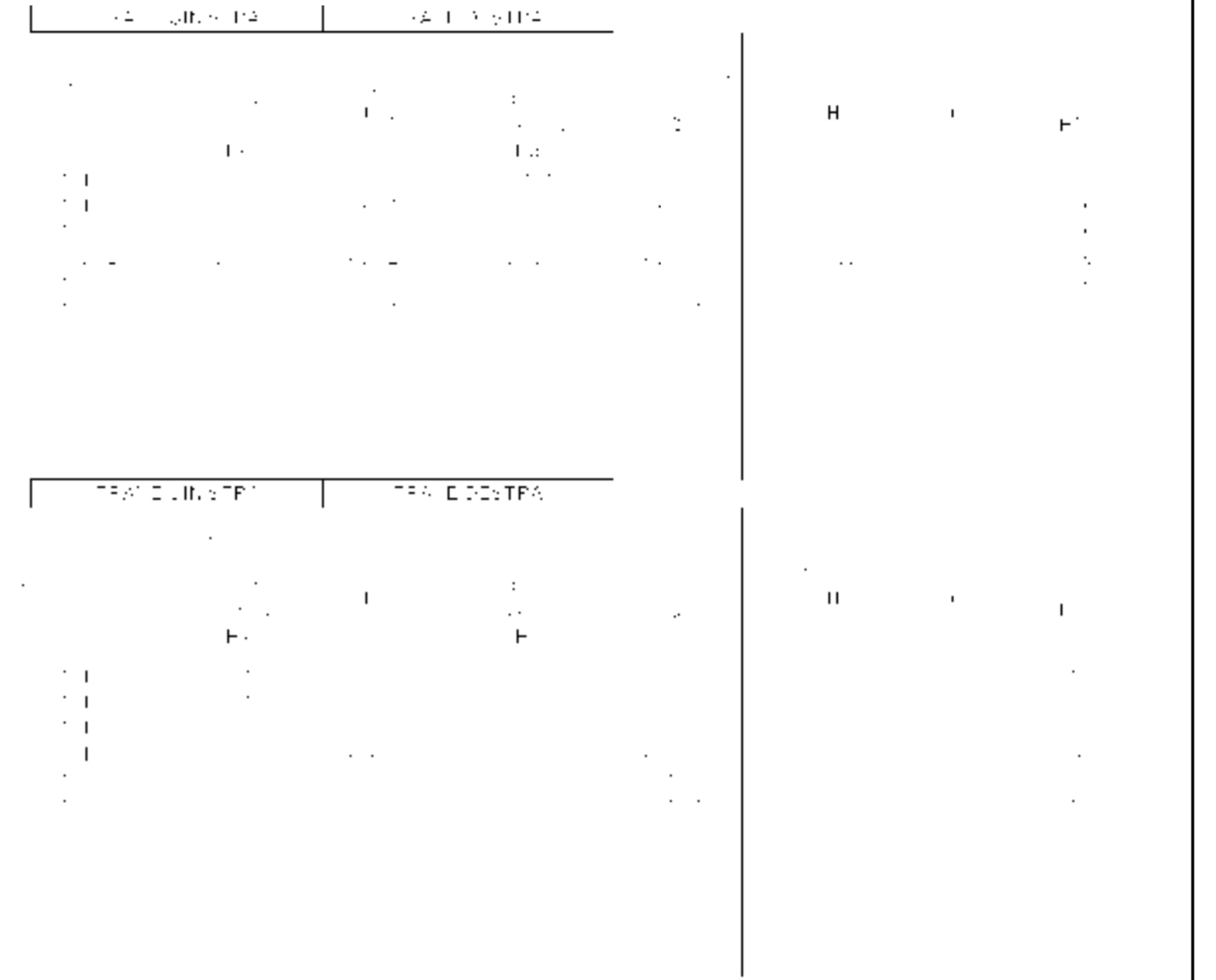
PIANTA PULVINO SCALA 1:25



PIANTA SPICCATO SCALA 1:50



NOTA BENE:
 PER LA LUNGHEZZA E IL DIAMETRO DEI PALI DI FONDAZIONE DELLE PILE E DELLE SPALLE VEDI L' ELABORATO: PIANTE DELLE FONDAZIONI



ANAS S.p.A.
 Direzione Centrale Programmazione Progettazione

**CORRIDOIO PLURIMODALE TIRRENICO-NORD EUROPA
 ITINERARIO AGRIGENTO -CALTANISSETTA-A19
 S.S. N° 640 "DI PORTO EMPEDOCLE"
 AMMODERNAMENTO E ADEGUAMENTO ALLA CAT. B DEL D.M. 5.11.2001
 Dal km 44+000 allo svincolo con l'A19**

PROGETTO DEFINITIVO

GRUPPO DI PROGETTAZIONE		I RESPONSABILI DI PROGETTO	
ATI: TECHNITAL s.p.a. (mandataria) S.I.S. Studio di Ingegneria Stradale s.r.l. DELTA Ingegneria s.r.l. INFRATEC s.r.l. Consulting Engineering PROGIN s.p.a.		Dott. Ing. M. Raccosta Ordine Ing. Verona n° A1665 Prof. Ing. A. Bevilacqua Ordine Ing. Palermo n° 4058 Dott. Ing. M. Carino Ordine Ing. Agrigento n° A628 Dott. Ing. N. Traccali Ordine Ing. Potenza n° 836 Dott. Ing. S. Esposito Ordine Ing. Roma n° 20837	
VISTO: IL RESPONSABILE DEL PROCEDIMENTO		VISTO: IL RESPONSABILE DEL SERVIZIO PROGETTAZIONE	
Dott. Ing. Massimiliano Fidenzi		Dott. Ing. Antonio Valente	
DATA		PROTOCOLLO	
OPERE D'ARTE MAGGIORI - VIADOTTI OPERE SULL'ASSE PRINCIPALE VIADOTTO BUSITA III CARPENTERIA PILA N°5 DX. Tav. 1/2			
CODICE PROGETTO	NOME FILE	REVISIONE	FOGLIO
L0407B D 0501	P01V108STRCP02 A.pdf	A	0102
CODICE ELAB.	SCALA:		
P01V108STRCP02	1:50		
D			
C			
B			
A	EMISSIONE	Ottobre 2006	P. Palani F. Arciuli C. Morro
REV.	DESCRIZIONE	DATA	VERIFICATO RESP. TECNICO CONTROLLATO RESP. DITENDARIO APPROVATO RESP. DI SETTORE