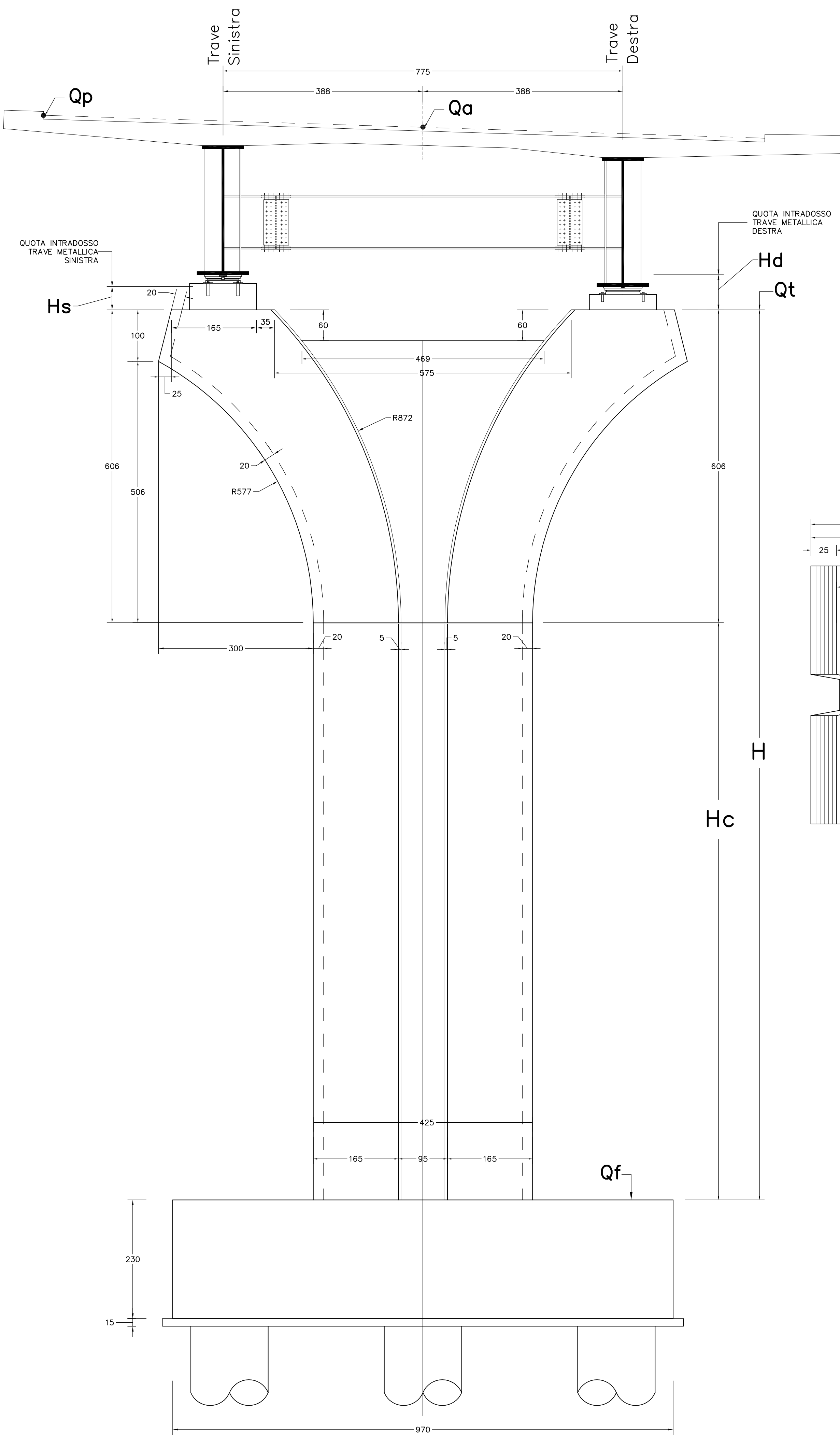
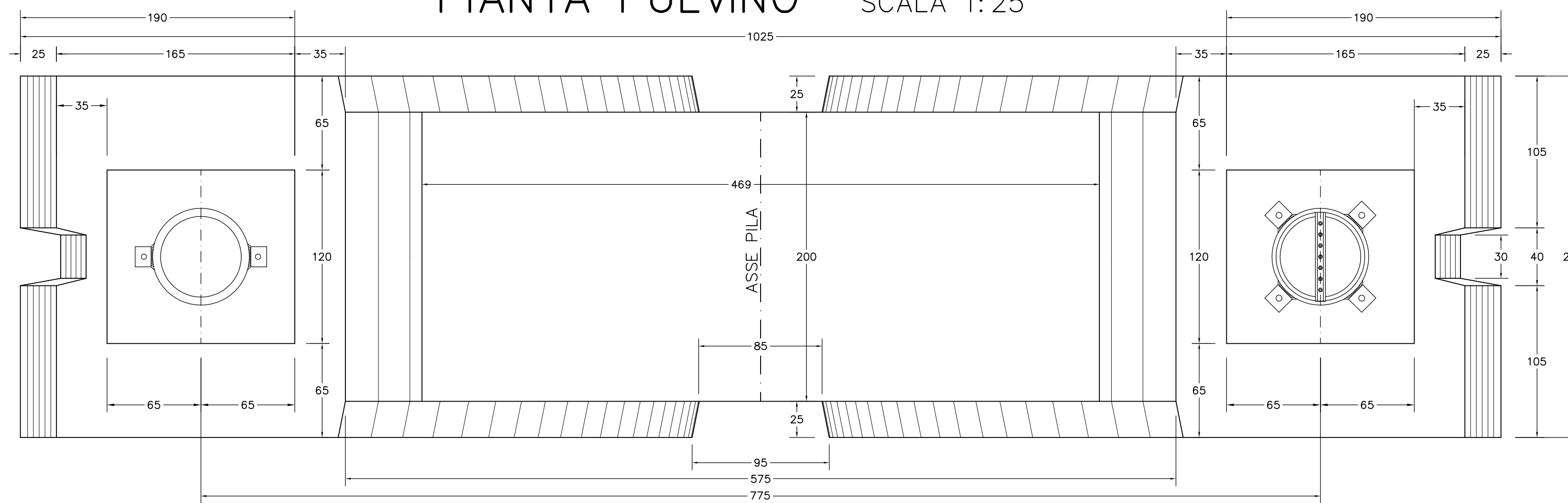


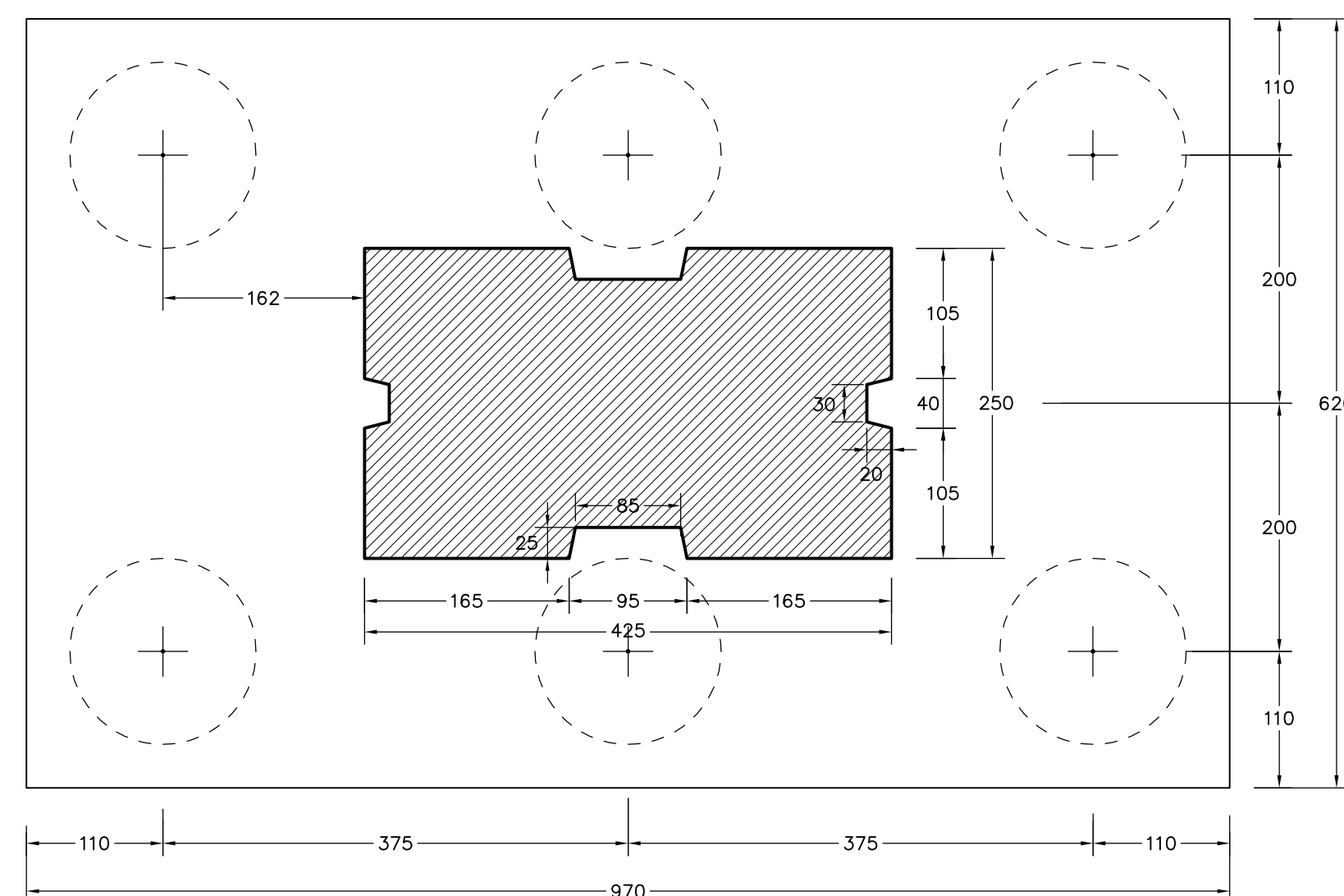
VISTA FRONTALE SCALA 1:50



PIANTA PULVINO SCALA 1:25



PIANTA SPICCATO SCALA 1:50



**NOTA BENE:**  
 PER LA LUNGHEZZA E IL DIAMETRO DEI PALI DI FONDAZIONE DELLE PILE E DELLE SPALLE VEDI L' ELABORATO: PIANTE DELLE FONDAZIONI



**CORRIDOIO PLURIMODALE TIRRENICO-NORD EUROPA  
 ITINERARIO AGRIGENTO -CALTANISSETTA-A19**  
 S.S. N° 640 "DI PORTO EMPEDOCLE"  
 AMMODERNAMENTO E ADEGUAMENTO ALLA CAT. B DEL D.M. 5.11.2001  
 Dal km 44+000 allo svincolo con l'A19

PROGETTO DEFINITIVO

|   |   |
|---|---|
| GRUPPO DI PROGETTAZIONE   | RESPONSABILI DI PROGETTO  |
| ATI:<br>TECHNITAL s.p.a. (mandataria)<br>S.I.S. Studio di Ingegneria Stradale s.r.l.<br>DELTA Ingegneria s.r.l.<br>INFRATEC s.r.l Consulting Engineering<br>PROGIN s.p.a. | <i>Dott. Ing. M. Raccosta</i><br>Ordine Ing. Verona n° A1665<br><i>Prof. Ing. A. Bevilacqua</i><br>Ordine Ing. Palermo n° 4058<br><i>Dott. Ing. M. Carino</i><br>Ordine Ing. Agrigento n° A628<br><i>Dott. Ing. N. Troccoli</i><br>Ordine Ing. Potenza n° 836<br><i>Dott. Ing. S. Esposito</i><br>Ordine Ing. Roma n° 20837 |
|   | IL GEOLOGO  |
|   | INTEGRAZIONE PRESTAZIONI SPECIALISTICHE<br><i>Dott. Ing. M. Raccosta</i>  |
| VISTO-IL RESPONSABILE DEL PROCEDIMENTO  | VISTO-IL RESPONSABILE DEL SERVIZIO PROGETTAZIONE  |
| <i>Dott. Ing. Massimiliano Fidenzi</i>  | <i>Dott. Ing. Antonio Valente</i>   |
|   | DATA  |
|   | PROTOCOLLO  |

OPERE D'ARTE MAGGIORI - VIADOTTI  
 OPERE SULL'ASSE PRINCIPALE  
 VIADOTTO BUSITA III  
 CARPENTERIA PILE N° 1-2-3-4-6 DX. Tav. 1/2

|                 |                      |              |                             |                               |
|-----------------|----------------------|--------------|-----------------------------|-------------------------------|
| CODICE PROGETTO | NOME FILE            | REVISIONE    | FOGLIO                      | SCALA:                        |
| L0407B D 0501   | P01V108STRCP04 A.pdf | A            | 01 di 02                    | 1:50<br>1:25                  |
| REV.            | DESCRIZIONE          | DATA         | VERIFICATO<br>RESP. TECNICO | APPROVATO<br>RESP. DI SETTORE |
| D               |                      |              |                             |                               |
| C               |                      |              |                             |                               |
| B               |                      |              |                             |                               |
| A               | EMISSIONE            | Ottobre 2006 | P. Polini                   | F. Arcudi                     |
|                 |                      |              | C. Moro                     |                               |