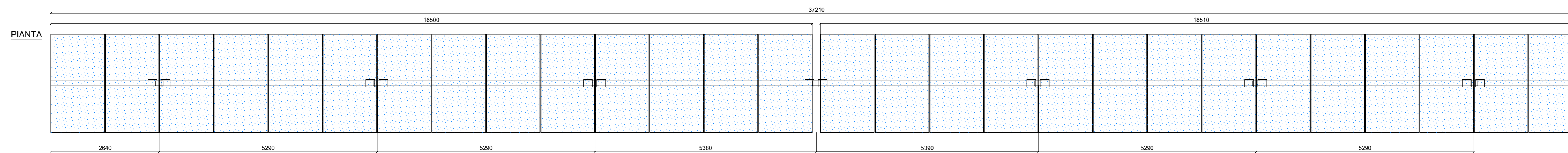
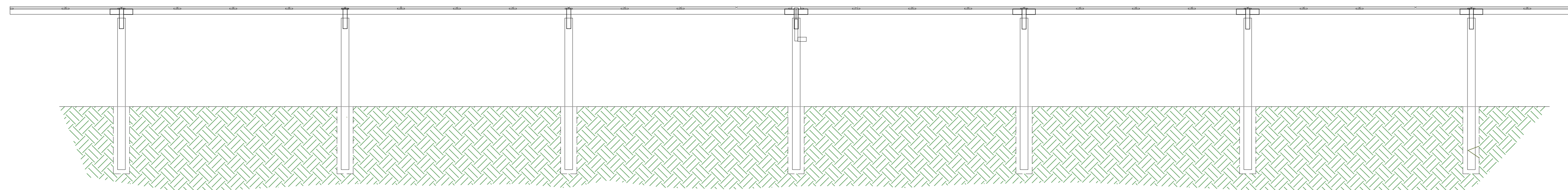


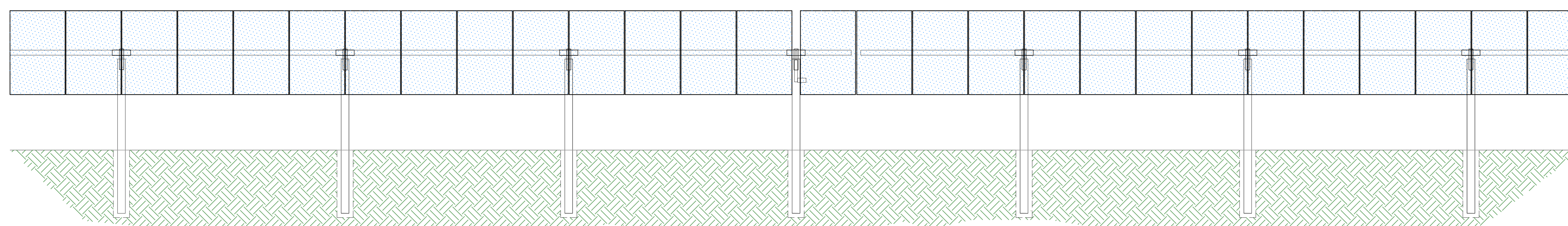
TRACKER 28 MODULI



VISTA LATERALE INCLINAZIONE 0°



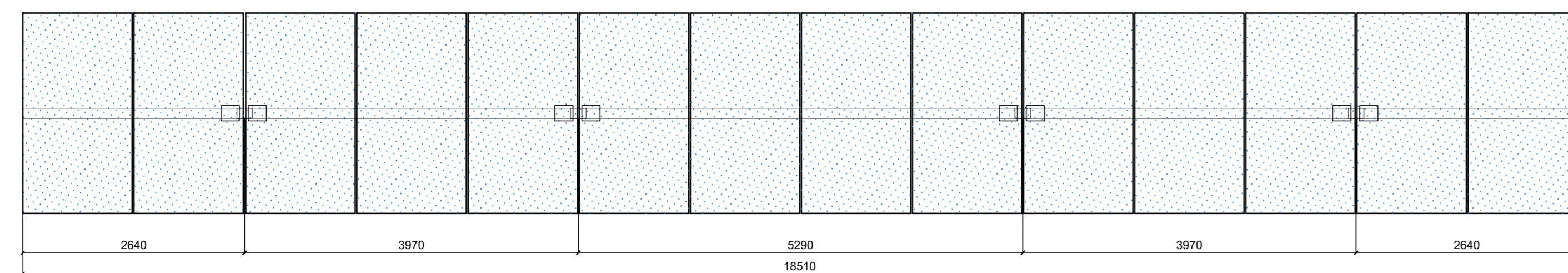
VISTA LATERALE INCLINAZIONE 55°



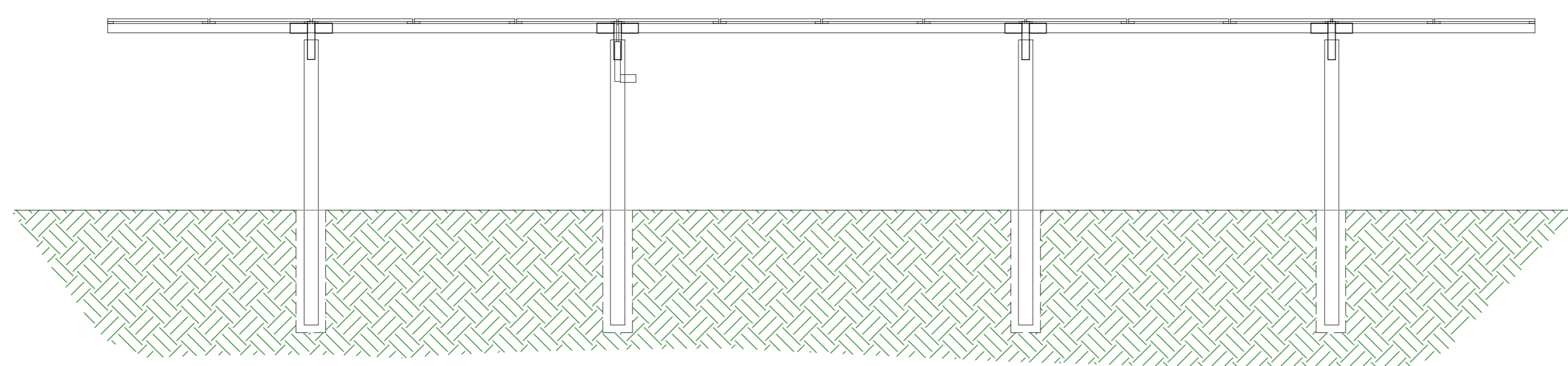
SCALA 1:50

TRACKER 14 MODULI

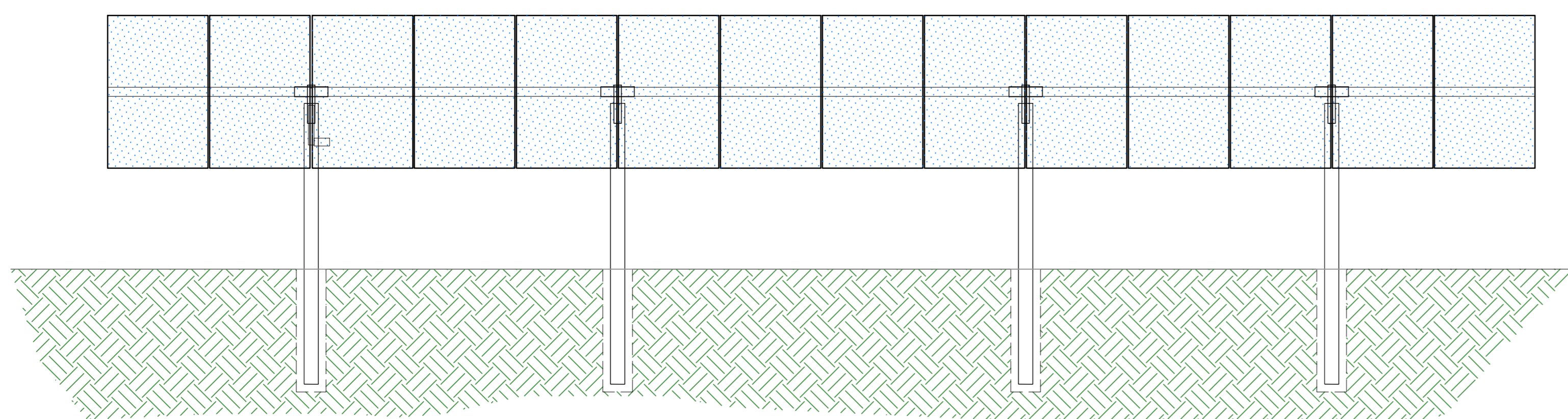
PIANTA



VISTA LATERALE INCLINAZIONE 0°

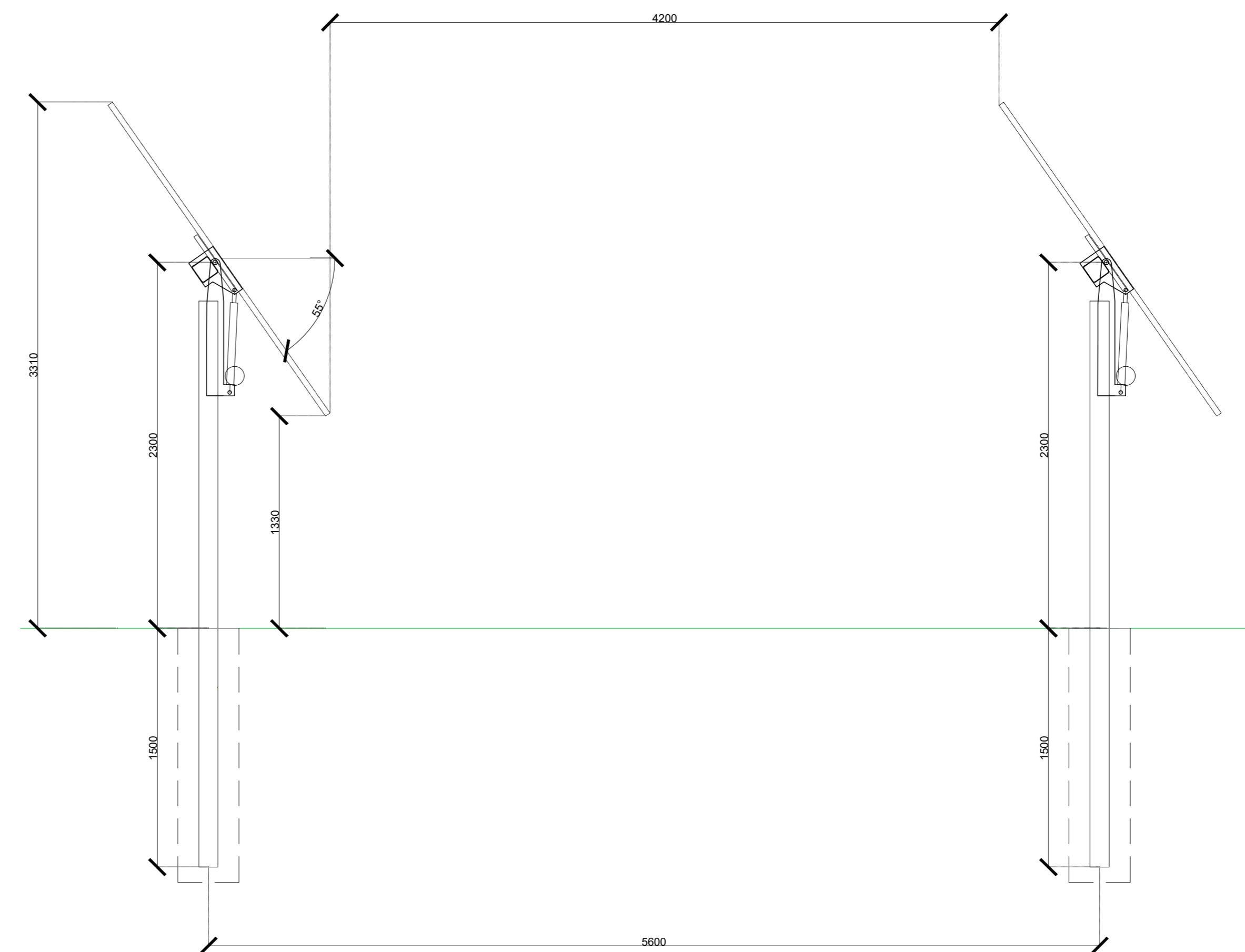


VISTA LATERALE INCLINAZIONE 55°



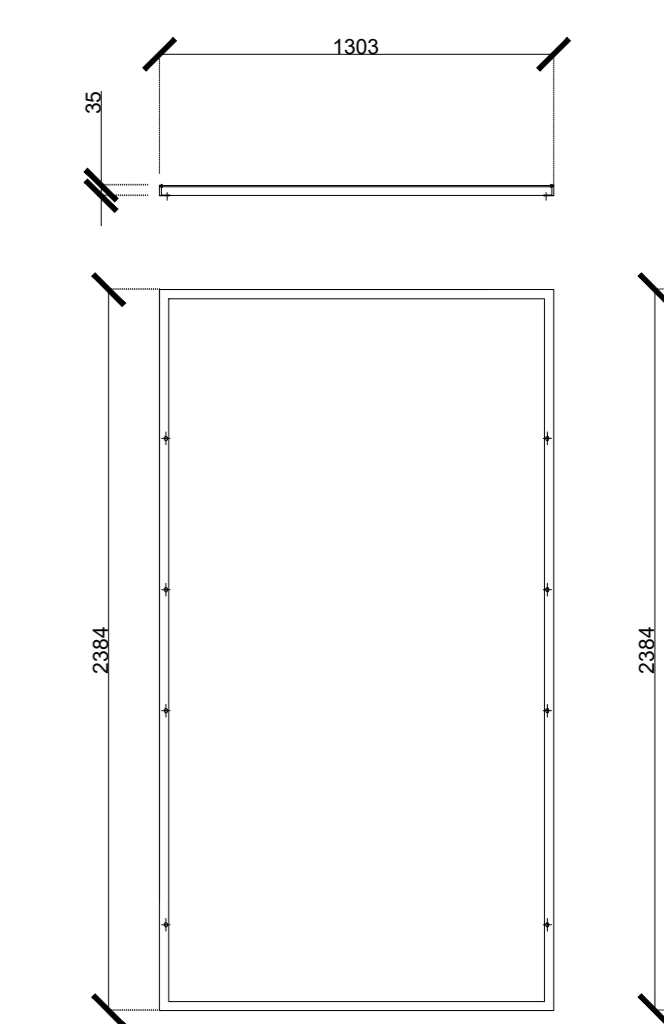
SCALA 1:50

VISTA LATERALE



SCALA 1:25

MODULO FOTOVOLTAICO



CARATTERISTICHE MODULO FOTOVOLTAICO:
MARCA: ASTRONERGY
MODELLO: ASTRO 6 TWINS 645-660W

SCALA 1:25

ACCIAIO
ACCIAIO STRUTTURALE - RESISTENZA A SNERVAMENTO IN ACCORDO CON LE VERIFICHE STRUTTURALI
CUSCINETTI A SFERA
ACCIAIO INOX
SPAZIATORI
IN FUNZIONE DELLE CONDIZIONI AMBIENTALI DEL SITO
VITI, DADI E RONDELLE
IN FUNZIONE DELLE CONDIZIONI AMBIENTALI DEL SITO
ZINCATURA E PROTEZIONE DELLA PITTURA
TUTTE LE PARTI IN ACCIAIO SARANNO ZINCATE IN BASE ALLE CONDIZIONI AMBIENTALI DEL SITO AL FINE DI GARANTIRE UNA VITA UTILE DI ALMENO 25 ANNI.



IMPIANTO AGRO-VOLTAICO PER LA PRODUZIONE DI ENERGIA ELETTRICA DA FONTE SOLARE DENOMINATO "GADAU" DA REALIZZARSI NEL COMUNE DI SASSARI (SS)
OPERA DI PUBBLICA UTILITA'
VALUTAZIONE IMPATTO AMBIENTALE ai sensi del D.Lgs 3 aprile 2006, n.152 ALL. II

FIMENERGIA
VIA L. BUZZI, 6, 15033 CASALE MONFERRATO (AL)
T. +390292875126 (ufficio operativo)

FAVERO ENGINEERING
Via Giovanni Battista Vercelli, 17
01104 Anagni (LT)
T. +39077471111
Ing. FRANCESCO FAVERO

AMBIENTALE, CIVILIA MARCA FIORONI
Via C. Battisti, 44 21100 Sondrio (SO) - T. +39 0342 593347 - m.favero@efp-an.it
SICILIANA, SOSTITUTTORE E STRALISICA Due sea Group: COSENZA AZIENDA
Via Botteghe, 59 98033 Siccomano (CA) - T. +39 079 7346668 - cosenza.astro@teconconsulting.eu
SICILIANA, Due Agri: NICOLA CASARINO
Via Barattolo di Bagacavallo, 4 09015 Macomer (NU) - T. +39 328 383986 - nicolacasarino@gmail.com
SICILIANA, Due Agri: GIUSEPPE MARRAS
Via Fiume, 22 07100 Sassari (SS) - T. +39 340 5316848 - giuseppe.marras@subepc.it
SICILIANA, Ing. Carlo FODDUS
Via Europa, 54 09148 Quarto Bar'Elona (CA) - T. +39 070 2346780 - cf@fedsystem.net
FABRILE, Due Agri: MAURIZIO MEDDA
Via Lulligiana, 17 09122 Cagliari (CA) - T. +39 393 823805 - meddamaurizio@libero.it
FABRILE, Due Agri: FABIO SCARFONE
Via Edimanni, 34 09040 San Gavino (SU) - T. +39 347 4998552 - fabio.scarfone@epcagrotecnici.it

REV.	DATE	DESCRIPTION	PREPARED	CHECKED	APPROVED
00	Settembre 2023	PRIMA EMISSIONE	Ing. A. Lunardi	Ing. F. Favero	Ing. F. Favero
01					
02					
03					
04					

DRAWING - Elaborato:
PROGETTO CIVILE PARTICOLARI COSTRUTTIVI - INSEGUITORI SOLARI MONOASSIALI

DRAWING DETAILS - Dettagli di disegno
1:50 (Scala generale)
1:25 (Scala particolari)
ARCHIVE - Archivio
174
ELG_303

CODING - Codifica
PROJECT LEVEL: Definitivo
CATEGORY: ELG
PROGRESSIVE: 303
REVISION: 00