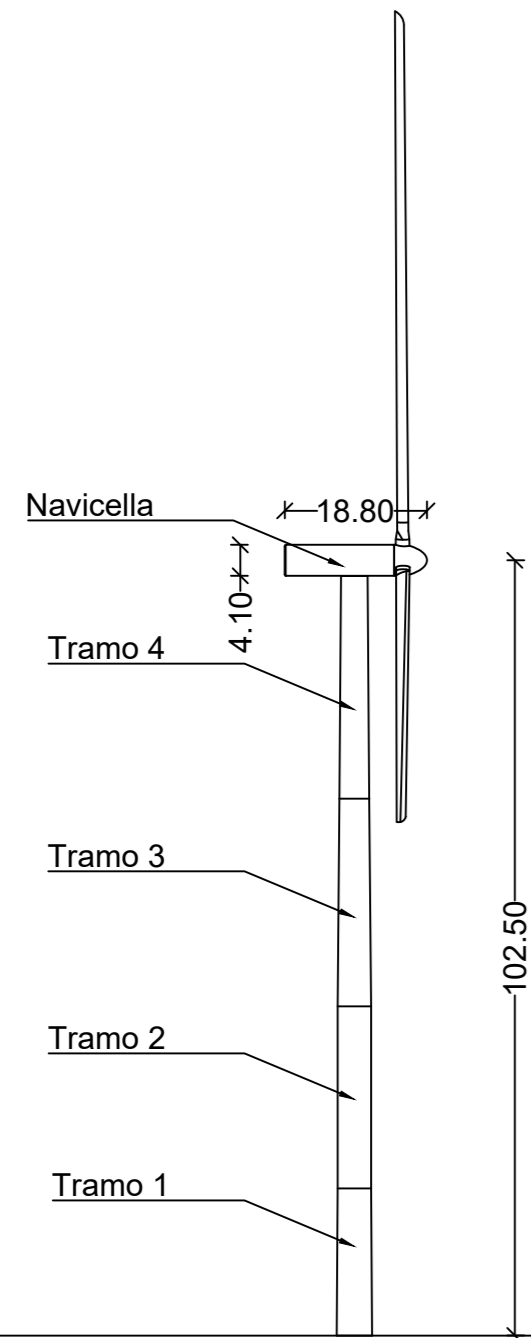
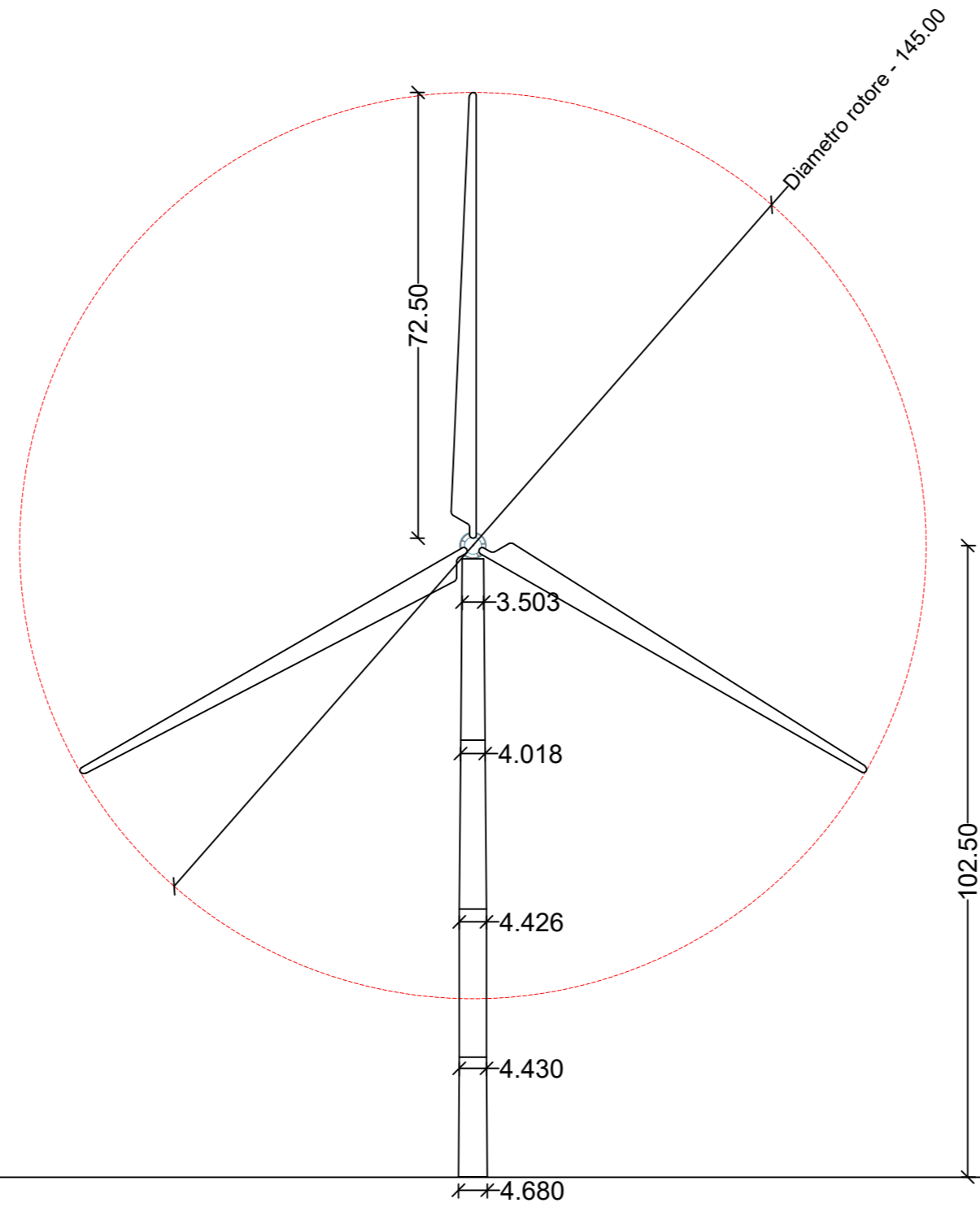


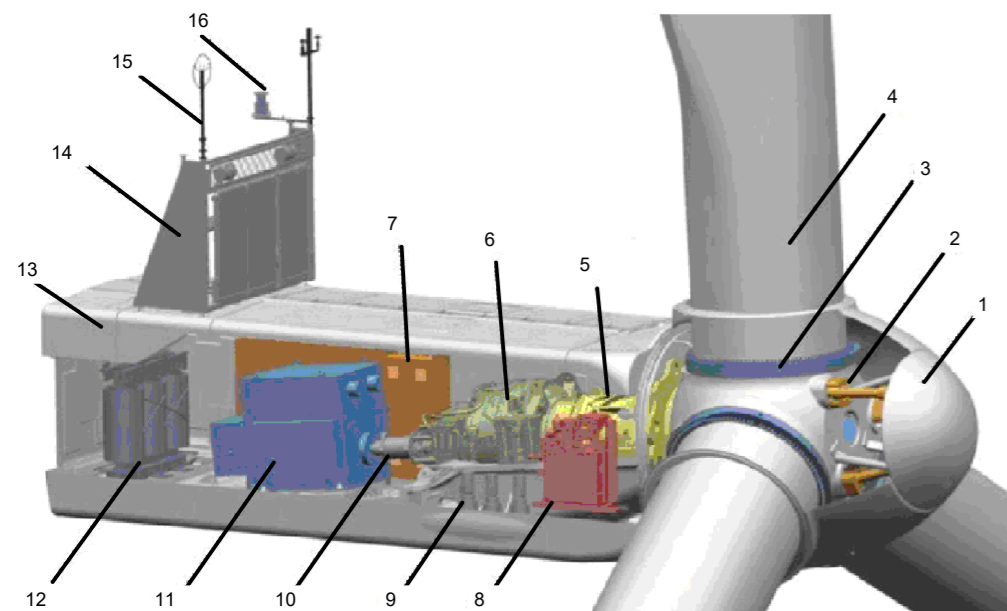
Aerogeneratore SG5.0-145 HH 102.5 m
Prospetto laterale
Scala 1:100



Aerogeneratore SG5.0-145 HH 102.5 m
Prospetto frontale
Scala 1:100



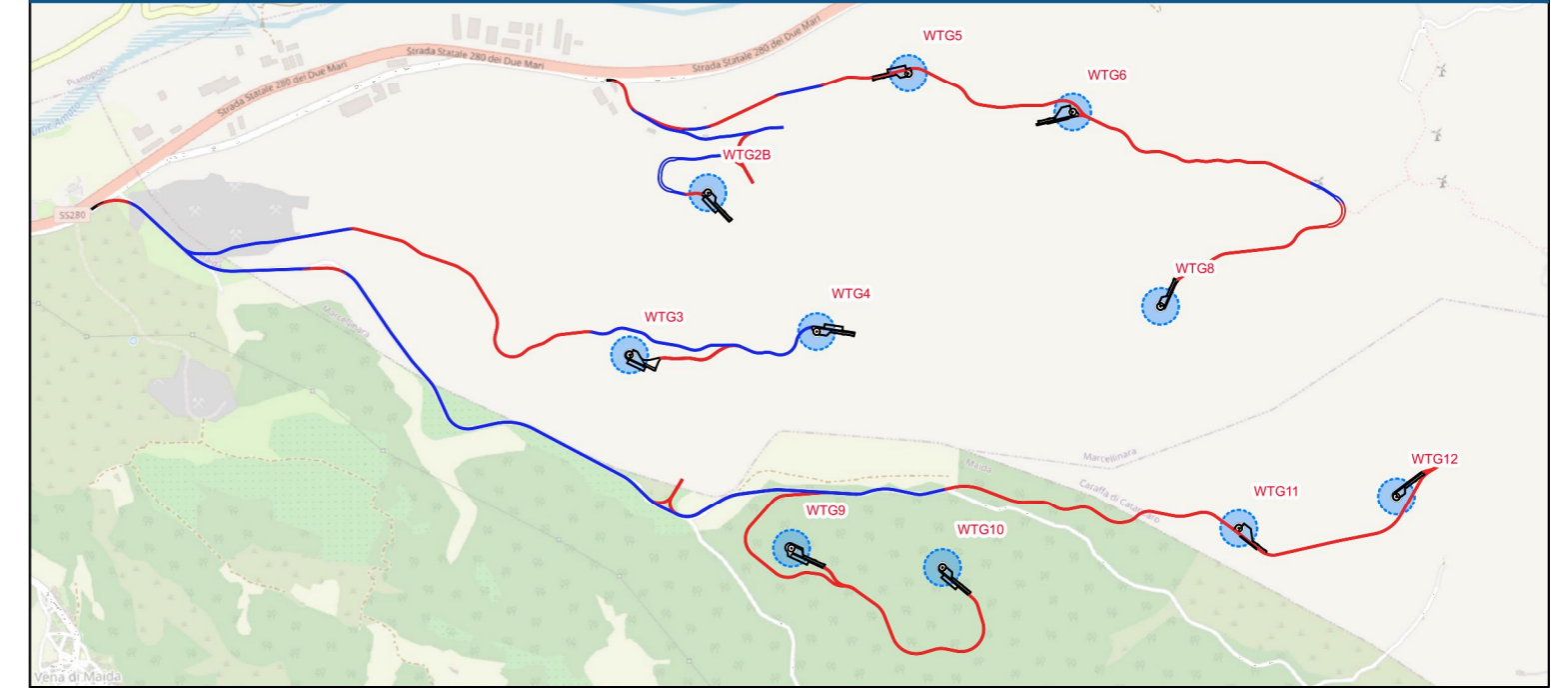
Particolare navicella



COMPONENTI NAVICELLA	
Nr.o	Denominazione
1	Coperchio rotore
2	Sistema di passo
3	Cuscinetti della pala
4	Pale
5	Albero a bassa velocità
6	Cambio
7	Quadri elettrici
8	Gruppo idraulico
9	Sistema di imbardata
10	Albero ad alta velocità
11	Generatore
12	Trasformatore
13	Coperchio navicella
14	Sistema di raffreddamento
15	Sensori del vento
16	Sistema di segnalazione

AEROGENERATORE SG5.0-145 HH 102.5 m		
Caratteristiche geometriche		Dimensioni [m]
Altezza al mozzo		102,50
Altezza totale		175,00
Diametro rotore		145,00
Lunghezza pala		72,50
Altezza navicella		4,10
Lunghezza navicella		18,80
Altezza Tramo 1		19,47
Altezza Tramo 2		24,090
Altezza Tramo 3		27,460
Altezza Tramo 4		29,485
Diametro esterno flangia superiore Tramo 1		4,680
Diametro esterno flangia inferiore Tramo 1		4,430
Diametro esterno flangia superiore Tramo 2		4,430
Diametro esterno flangia inferiore Tramo 2		4,422
Diametro esterno flangia superiore Tramo 3		4,422
Diametro esterno flangia inferiore Tramo 3		4,018
Diametro esterno flangia superiore Tramo 4		4,018
Diametro esterno flangia inferiore Tramo 4		3,503

INQUADRAMENTO GENERALE



	COD.	SAMBU.CZ.IT.SIA.09.PRCIV.00.	
	FILE	TIPO R	

PROCEDURA DI VALUTAZIONE IMPATTO AMBIENTALE

PROGETTO DEFINITIVO
IMPIANTO EOLICO "SAMBUCELLO" DI POTENZA 50 MW DA REALIZZARE NEL TERRITORIO DEI COMUNI DI MARCELLINARA, MAIDA E CARAFFA DI CATANZARO IN PROVINCIA DI CATANZARO



Titolo Elaborato:		AEROGENERATORI: CARATTERISTICHE DIMENSIONALI AEROGENERATORE							
Formato	Scala								
A2	1:100								
Codice Elaborato:		Identificativo	Provincia	Nazione	Procedura	Settore	Tipo Elaborato	Revisione	Numero Progressivo
		SAMBU.	CZ.	IT.	SIA.	09.	PRCIV.	00.	100

Committente: 		Progettazione: 		
Via L. Gaurico n°9/11 - Regus Eur - 4° piano - 00143 Roma (Italia) P.IVA 10240591007 - REA RM1219825 - Tel. (+39) 0654832107 E-Mail: sserenewables.com - PEC: energialevantestri@legalmail.it		via Don Minzoni 95 87036 Rende (CS) Pec: e.cosrifi@legalmail.it		
Codice Progetto	N° Revisione	Data revisione	Redazione Interna	Redazione Esterna
CZ_22_03/AU-VIA	00	luglio 2023	No	Energia Levante S.r.l.