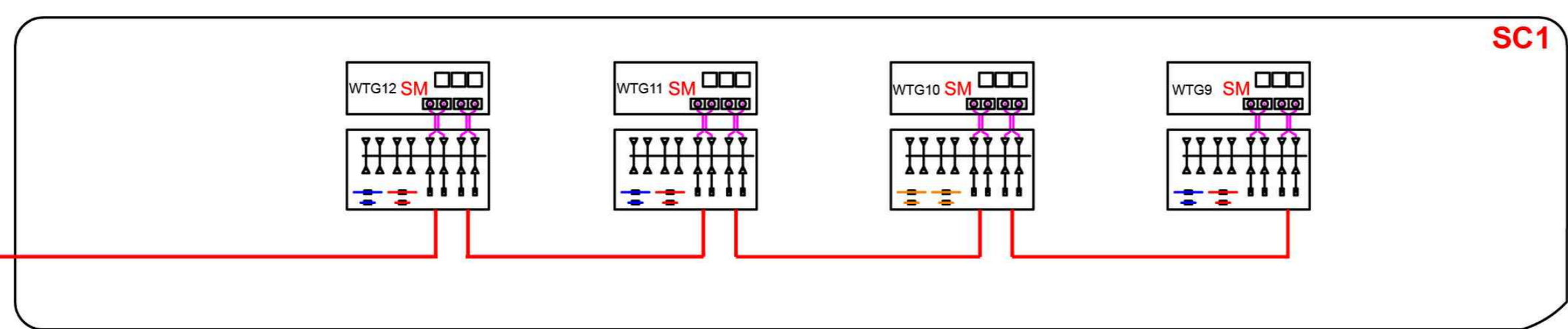
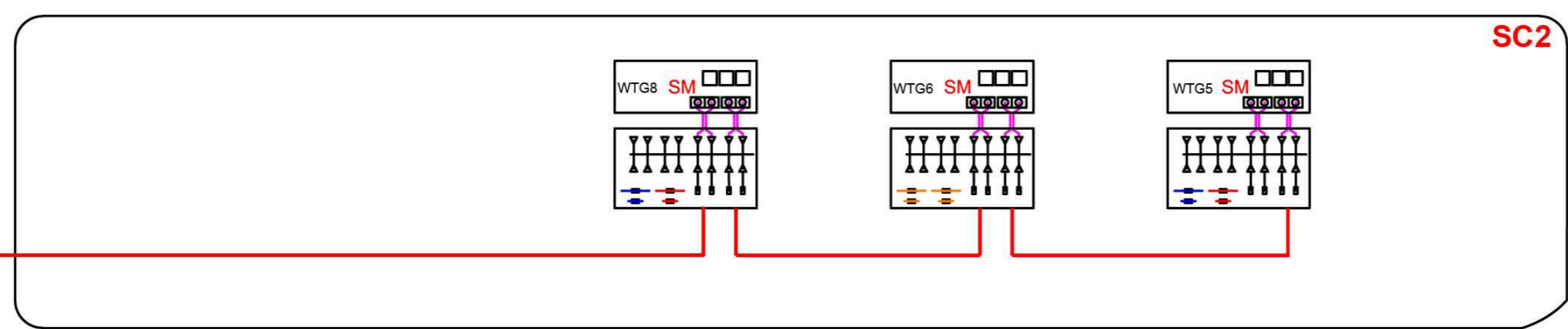
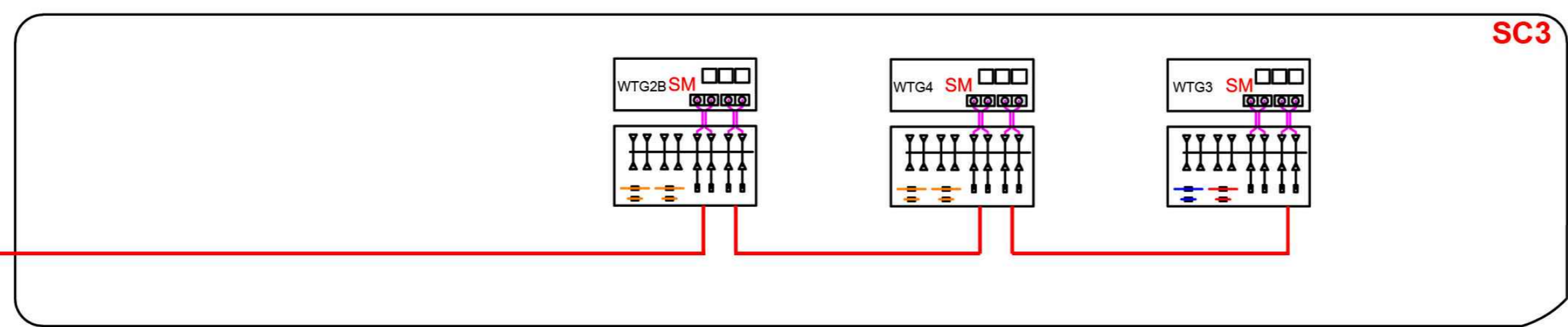
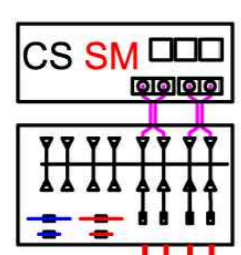
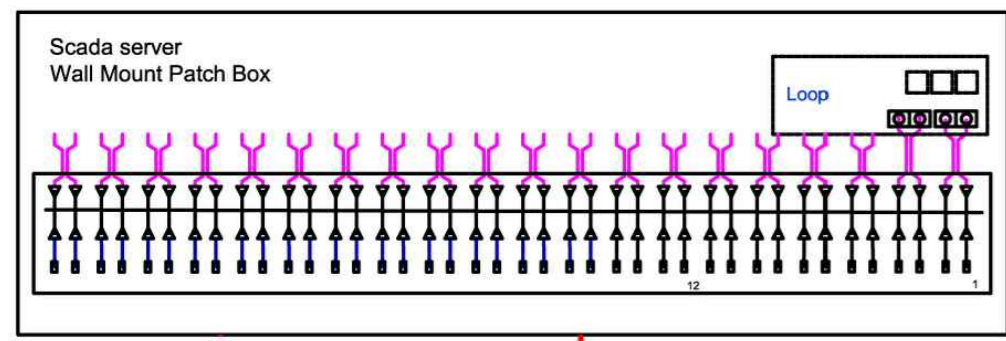


Control Room



	COD.	SAMBU.CZ.IT.SIA.10.PRELE.00.	
	FILE	TIPO R	

PROCEDURA DI VALUTAZIONE IMPATTO AMBIENTALE

PROGETTO DEFINITIVO
IMPIANTO EOLICO "SAMBUCELLO" DI POTENZA 50 MW DA REALIZZARE NEL TERRITORIO DEI COMUNI DI MARCELLINARA, MAIDA E CARAFFA DI CATANZARO IN PROVNCIA DI CATANZARO



Titolo Elaborato:		SCHEMA CONTROL ROOM FO					
Formato	Scala						
A2+	-						

Codice Elaborato:	Identificativo	Provincia	Nazione	Procedura	Settore	Tipo Elaborato	Revisione	Numero Progressivo
SAMBU.	CZ.	IT.	SIA.	10.	PRELE.	00.	116	

Committente: 	Progettazione:
Via L. Gauroico n°9111 - Regus Eur - 4° piano - 00143 Roma (Italia) P.IVA 10240591007 - REA RM1219825 - Tel. (+39) 0654832107 E-Mail: sserenewables.com - PEC: energialevantesrl@legalmail.it	Via Don Minzoni 95 87036 Rende (CS) Pec: e.cosrl@legalmail.it

Codice Progetto	N° Revisione	Data revisione	Redazione Interna	Redazione Esterna
CZ_22_03/AU-VIA	00	luglio 2023	E.co Srl	Energia Levante S.r.l.