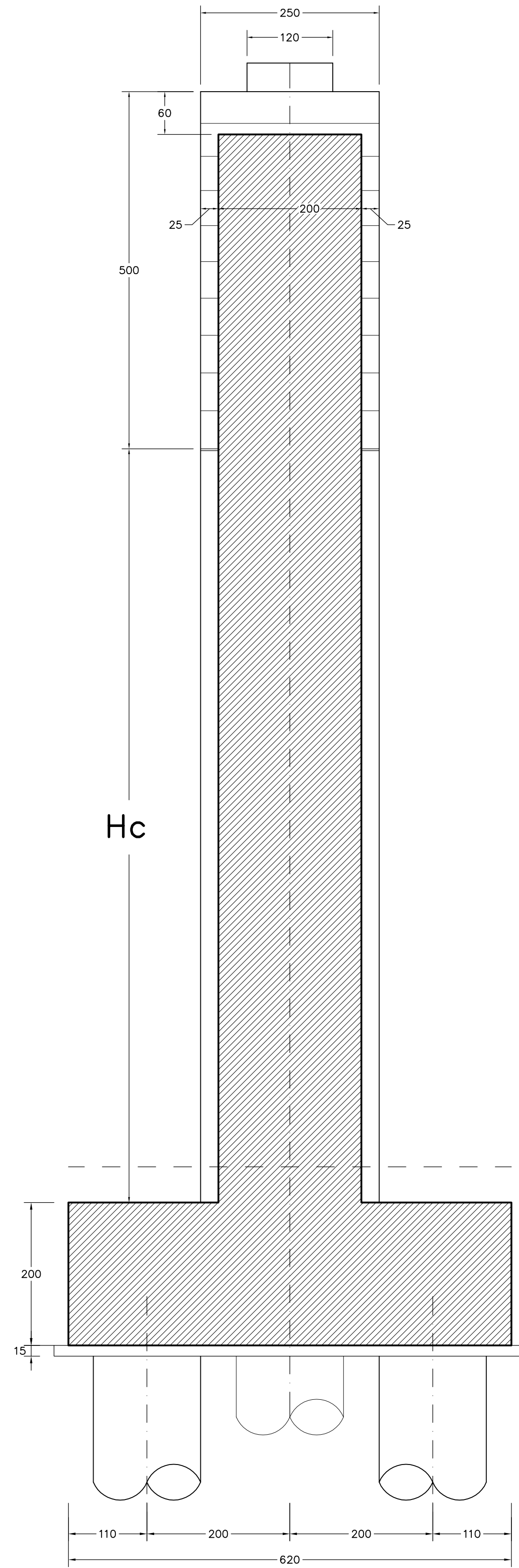
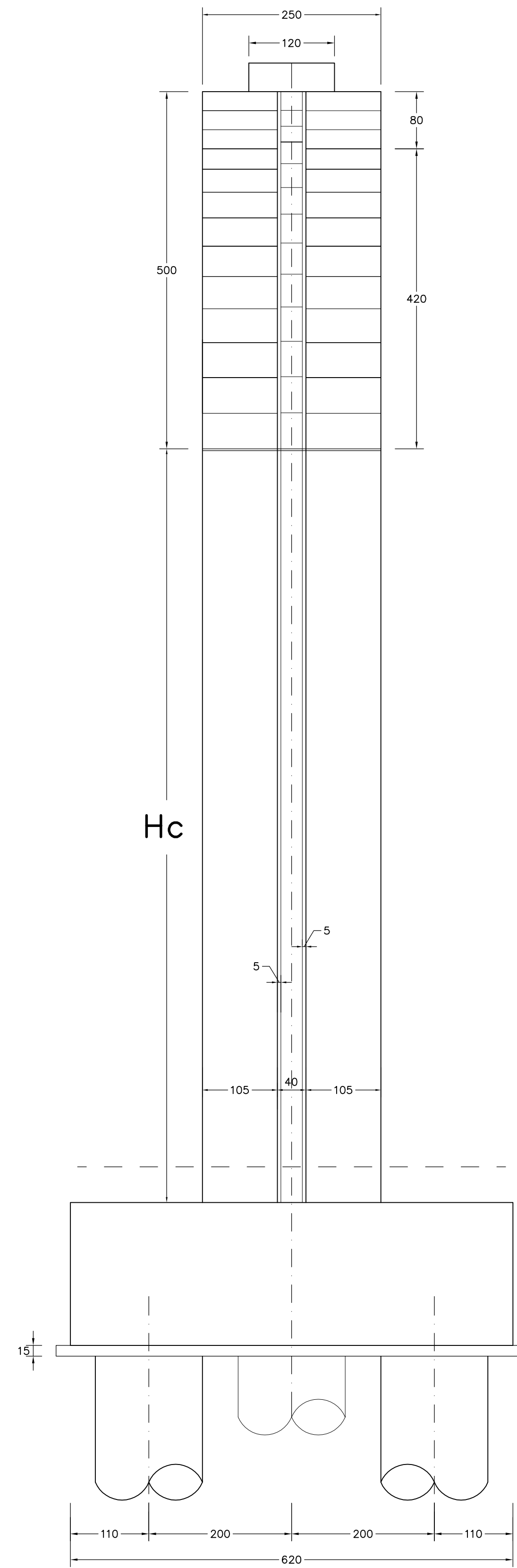


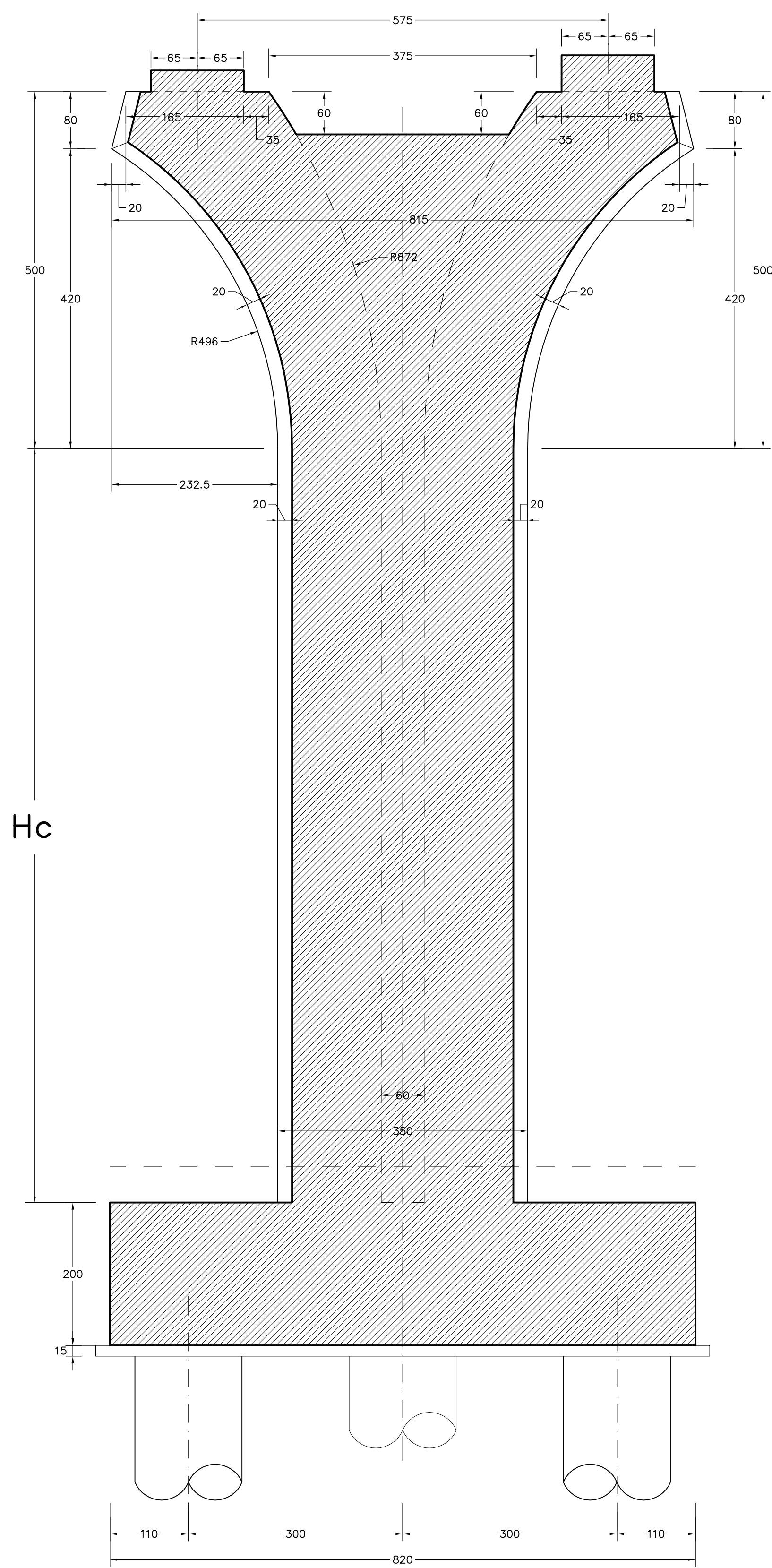
SEZIONE LONGITUDINALE
SCALA 1:50

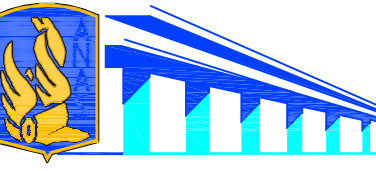


VISTA LATERALE
SCALA 1:50



SEZIONE TRASVERSALE
SCALA 1:50





ANAS S.p.A.
Direzione Centrale Programmazione Progettazione

**CORRIDOIO PLURIMODALE TIRRENICO-NORD EUROPA
ITINERARIO AGRIGENTO -CALTANISSETTA-A19**
S.S. N° 640 "DI PORTO EMPEDOCLE"
AMMODERNAMENTO E ADEGUAMENTO ALLA CAT. B DEL D.M. 5.11.2001
Dal km 44+000 allo svincolo con l'A19

PROGETTO DEFINITIVO

GRUPPO DI PROGETTAZIONE		I RESPONSABILI DI PROGETTO		
ATI: TECHNITAL s.p.a. (mandataria) S.I.S. Studio di Ingegneria Stradale s.r.l. DELTA Ingegneria s.r.l. INFRATEC s.r.l. Consulting Engineering PROGIN s.p.a.		Dott. Ing. M. Raccosta Ordine Ing. Verona n° A1665 Prof. Ing. A. Bevilacqua Ordine Ing. Palermo n° 4058 Dott. Ing. M. Carino Ordine Ing. Agrigento n° A628 Dott. Ing. N. Troccoli Ordine Ing. Potenza n° 836 Dott. Ing. S. Esposito Ordine Ing. Roma n° 20837		
		IL GEOLOGO		
VISTO: IL RESPONSABILE DEL PROCEDIMENTO		VISTO: IL RESPONSABILE DEL SERVIZIO PROGETTAZIONE		
Dott. Ing. Massimiliano Fidenzi		Dott. Ing. Antonio Valente		
DATA		PROTOCOLLO		
OPERE D'ARTE MAGGIORI - VIADOTTI OPERE SULL'ASSE PRINCIPALE VIADOTTO BUSITA III CARPENTERIA PILE N° 1-6 SX. Tav. 2/2				
CODICE PROGETTO	NOME FILE	REVISIONE	FOGLIO	SCALA:
L0407B D 0501	P01V108STRCP07A.pdf	A	02 di 02	1:50
CODICE ELAB.	P01V108STRCP07			
D				
C				
B				
A	EMISSIONE	Ottobre 2006	P. Polani	F. Arciuli C. Marro
REV.	DESCRIZIONE	DATA	VERIFICATO RESP. TECNICO	APPROVATO RESP. DI SETTORE