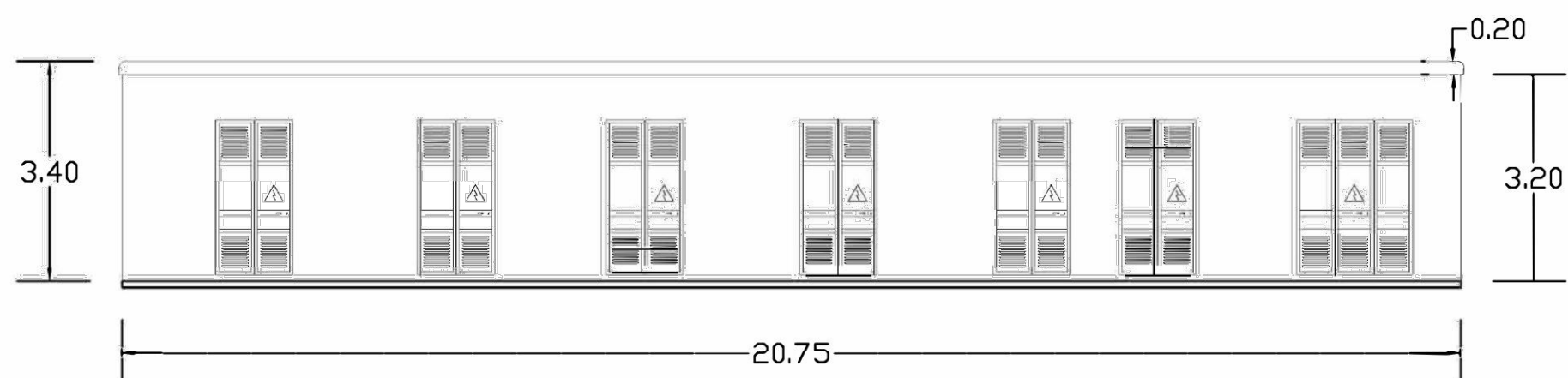


EDIFICIO PRODUTTORE

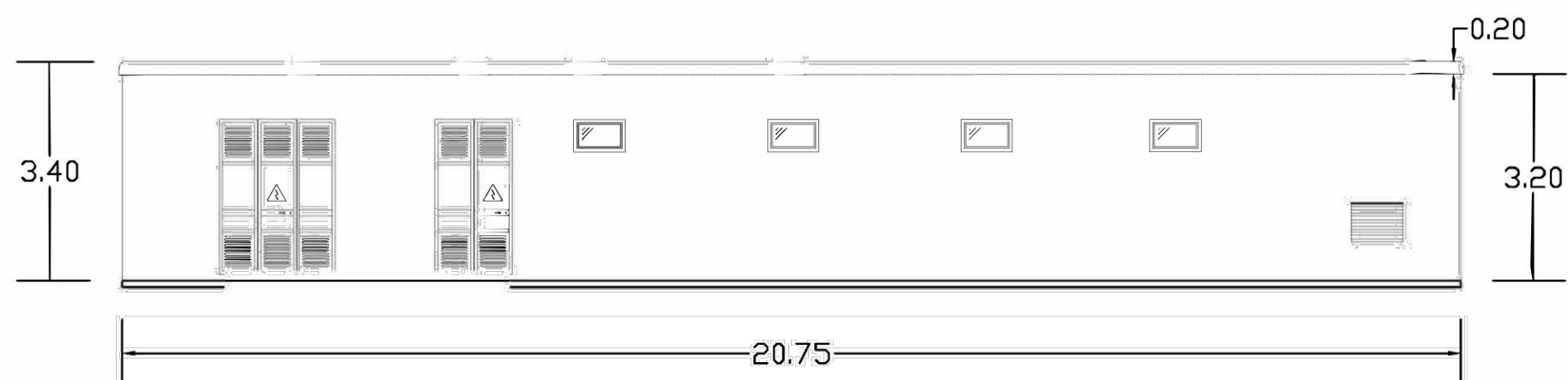
PIANTA



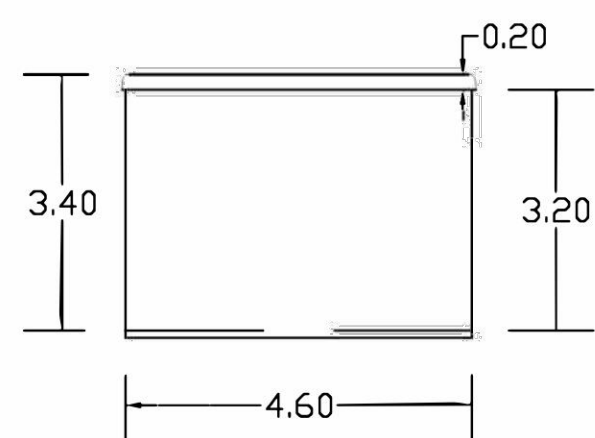
PROSPETTO ANTERIORE



PROSPETTO POSTERIORE



PROSPETTO LATERALE



EDIFICIO COLLETTORE AT 150kV

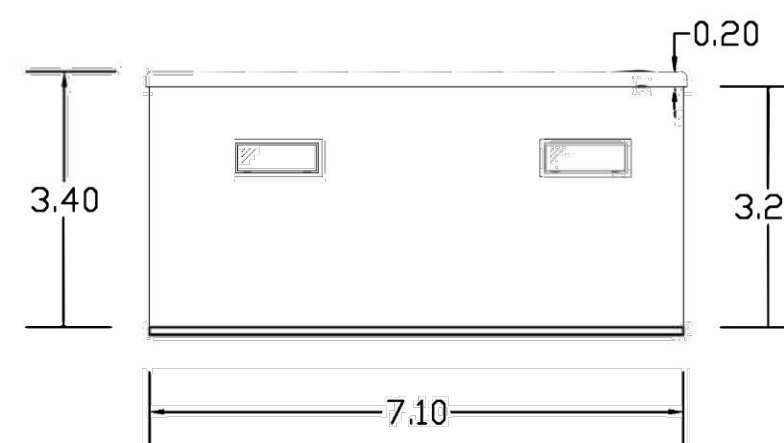
PIANTA



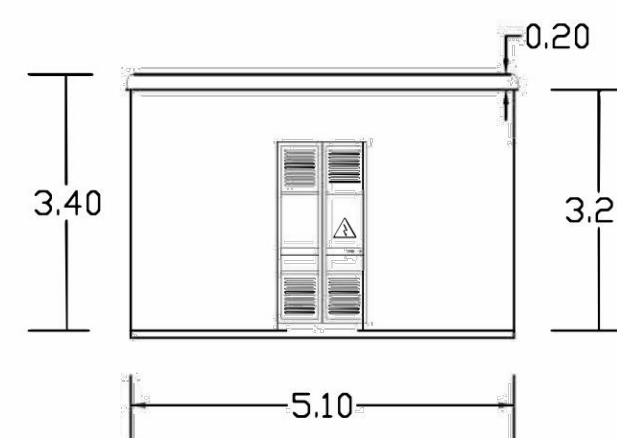
PROSPETTO ANTERIORE



PROSPETTO POSTERIORE



PROSPETTO LATERALE



	COD.	SAMBU.CZ.IT.SIA.11.UTERTN.00.	
	FILE	TIPO R	

PROCEDURA DI VALUTAZIONE IMPATTO AMBIENTALE

PROGETTO DEFINITIVO

IMPIANTO EOLICO "SAMBUCELLO" DI POTENZA 50 MW DA REALIZZARE NEL TERRITORIO DEI COMUNI DI MARCELLINARA, MAIDA E CARAFFA DI CATANZARO IN PROVNCIA DI CATANZARO



Titolo Elaborato:		SOTTOSTAZIONE ELETTRICA E OPERE DI CONNESSIONE A RTN PIANTA E PROSPETTI EDIFICI					
Formato	Scala						
A2+	1:100						

Codice Elaborato:	Identificativo	Provincia	Nazione	Procedura	Settore	Tipo Elaborato	Revisione	Numero Progressivo
SAMBU.	SAMBU.	CZ.	IT.	SIA.	11.	UTERTN.	00.	166

Committente: 	Progettazione: 
Via L. Gaucico n°9/11 - Regus Eur - 4° piano - 00143 Roma (Italia) P.IVA 10240591007 - REA RM1219825 - Tel. (+39) 0654832107 E-Mail: sserenewables.com - PEC: energialevantesrl@legalmail.it	via Don Minzoni 95 87106 Rende (CS) Pec: e.cosrl@legalmail.it

Codice Progetto	N° Revisione	Data revisione	Redazione Interna	Redazione Esterna
CZ_22_03/AU-VIA	00	luglio 2023	E.co Srl	Energia Levante S.r.l.