



COD. SAMBU.CZ.IT.SIA.11.UTERTN.00.  
FILE TIPO R



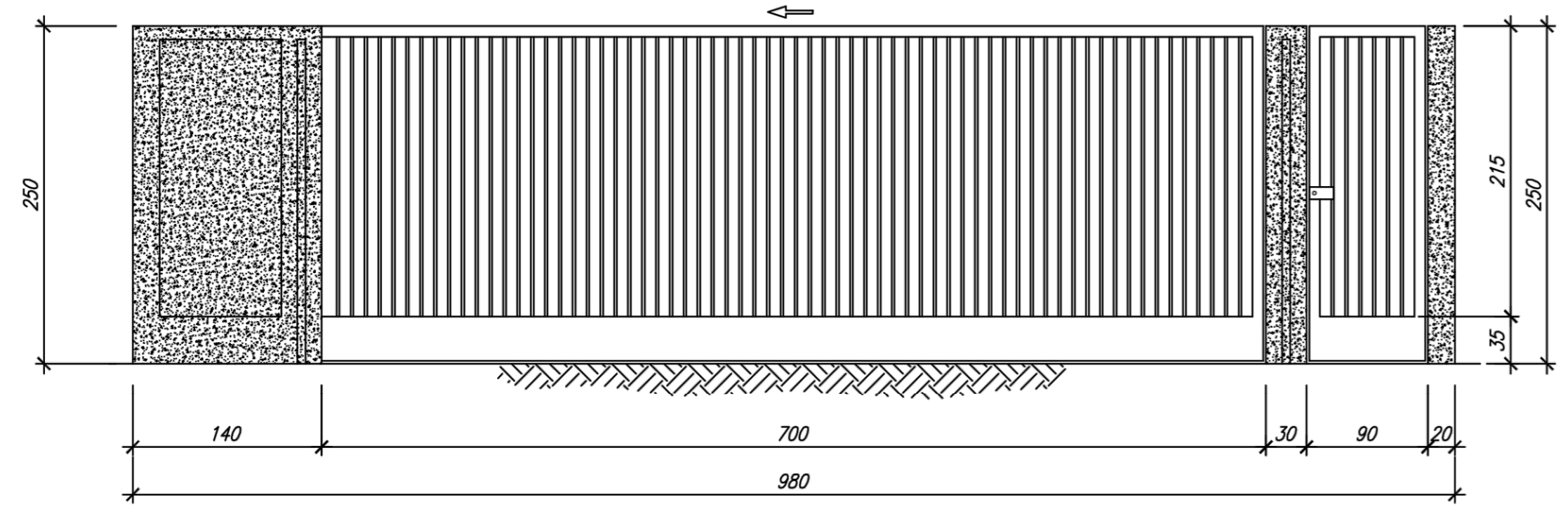
**PROCEDURA DI VALUTAZIONE IMPATTO AMBIENTALE**

**PROGETTO DEFINITIVO**  
**IMPIANTO EOLICO "SAMBUCELLO" DI POTENZA 50 MW DA REALIZZARE NEL TERRITORIO DEI COMUNI DI MARCELLINARA, MAIDA E CARAFFA DI CATANZARO IN PROVINCIA DI CATANZARO**

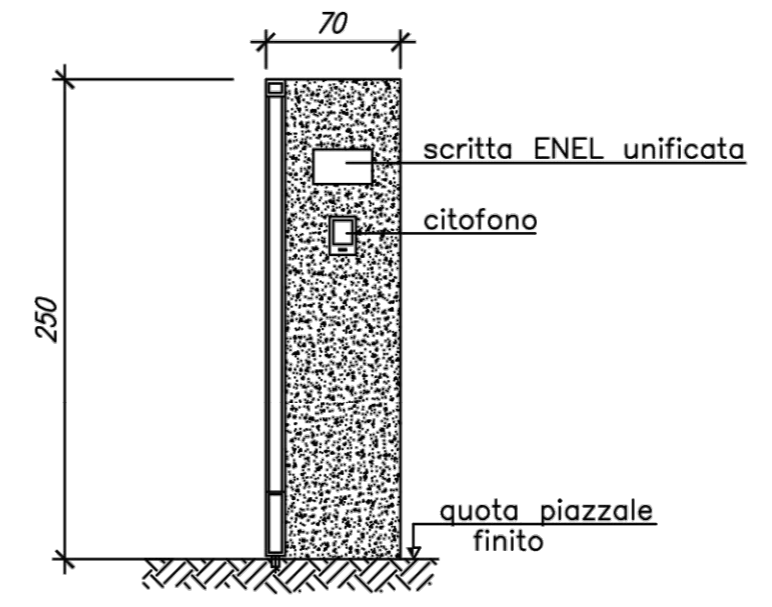


Titolo Elaborato:		<b>SOTTOSTAZIONE ELETTRICA E OPERE DI CONNESSIONE A RTN CANCELLO SE UTENTE</b>						
Formato	Scala							
<b>A3+</b>	<b>1:50</b>							
Codice Elaborato:	Identificativo	Provincia	Nazione	Procedura	Settore	Tipo Elaborato	Revisione	Numero Progressivo
	<b>SAMBU.</b>	<b>CZ.</b>	<b>IT.</b>	<b>SIA.</b>	<b>11.</b>	<b>UTERTN.</b>	<b>00.</b>	<b>168</b>
Committente:		Progettazione:						
 Via L. Gaurico n°9/11 - Regus Eur - 4° piano - 00143 Roma (Italia) P.IVA 10240591007 - REA RM1219825 - Tel. (+39) 0654832107 E-Mail: sserenewables.com - PEC: energialevantesrl@legalmail.it		 via Don Minzoni 95 87036 Rende (CS) Pec: e.cosrl@legalmail.it						
Codice Progetto	N° Revisione	Data revisione	Redazione Interna	Redazione Esterna				
CZ_22_03/AU-VIA	00	luglio 2023	E.co Srl	Energia Levante S.r.l.				

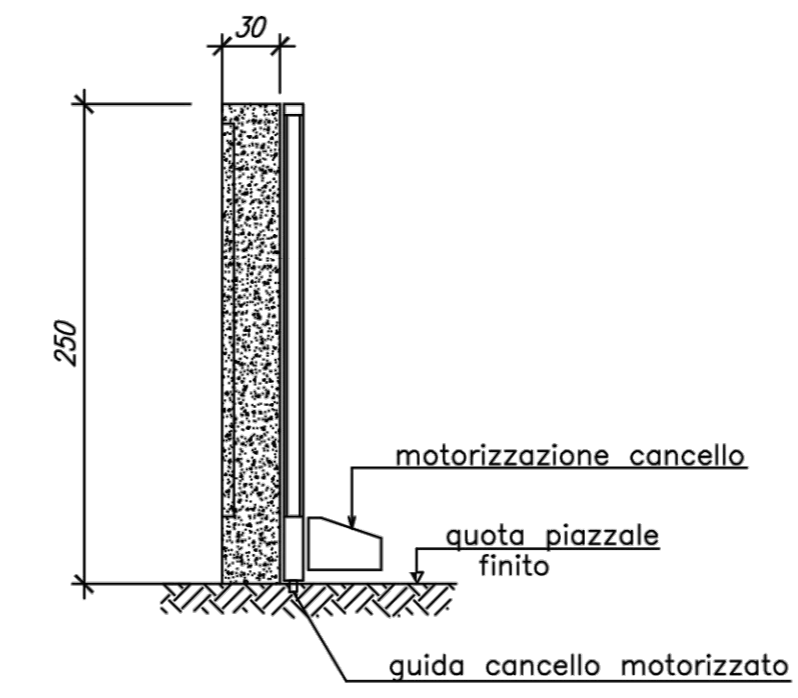
**PROSPETTO**



**SEZIONE 1-1**



**SEZIONE 2-2**



**PIANTA**

