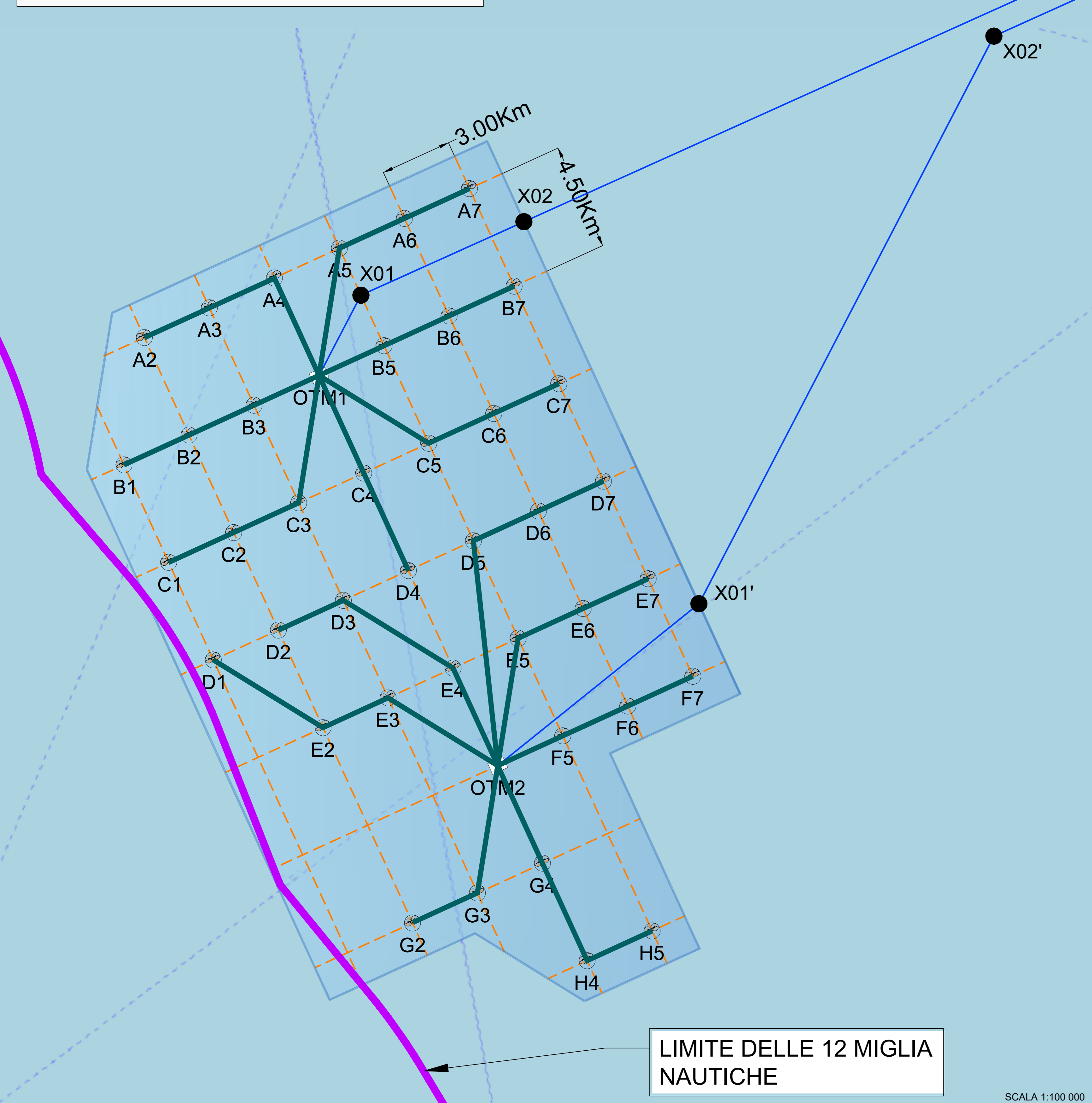
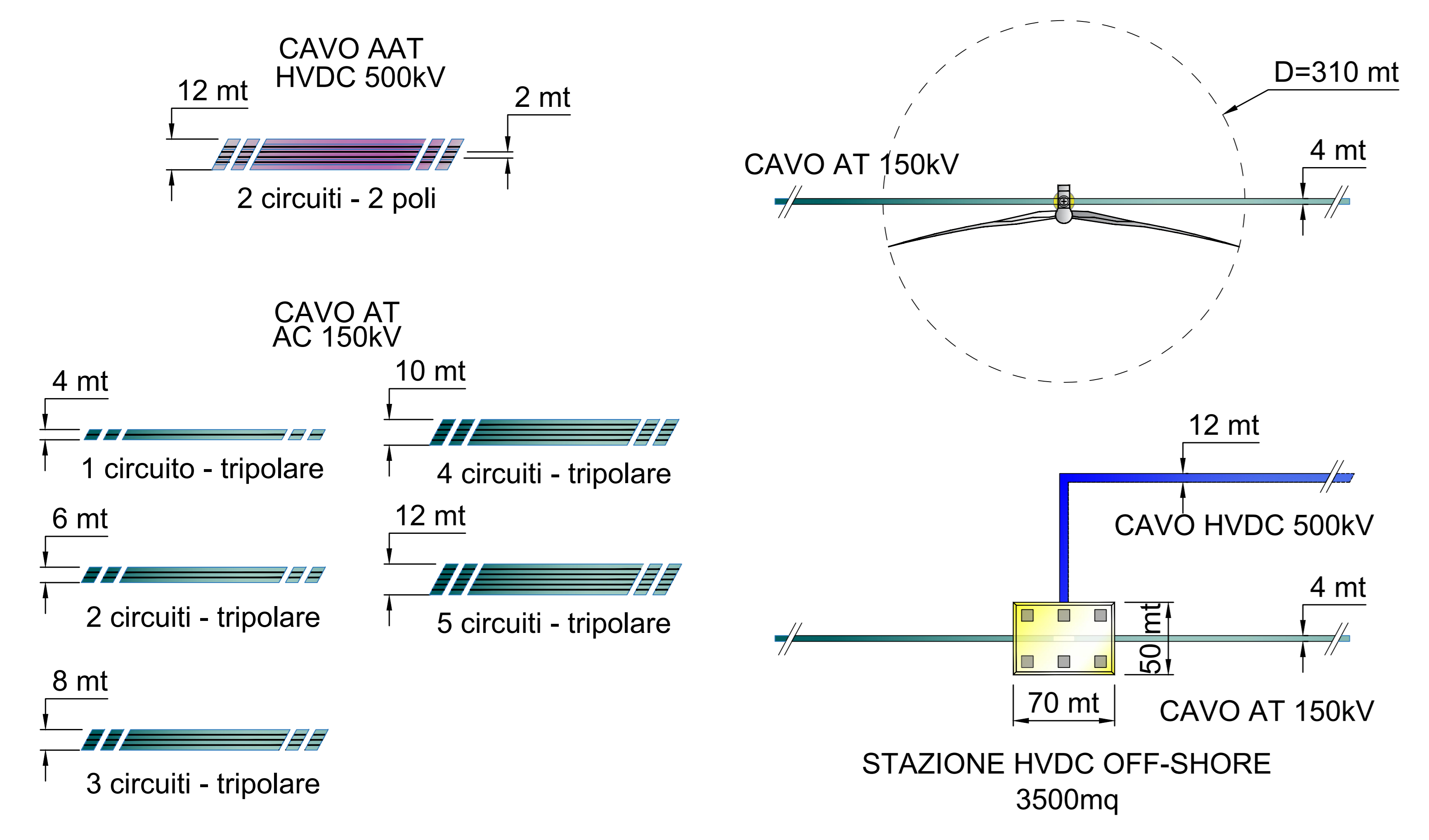


PARTICOLARE CIRCUITI ELETTRICI



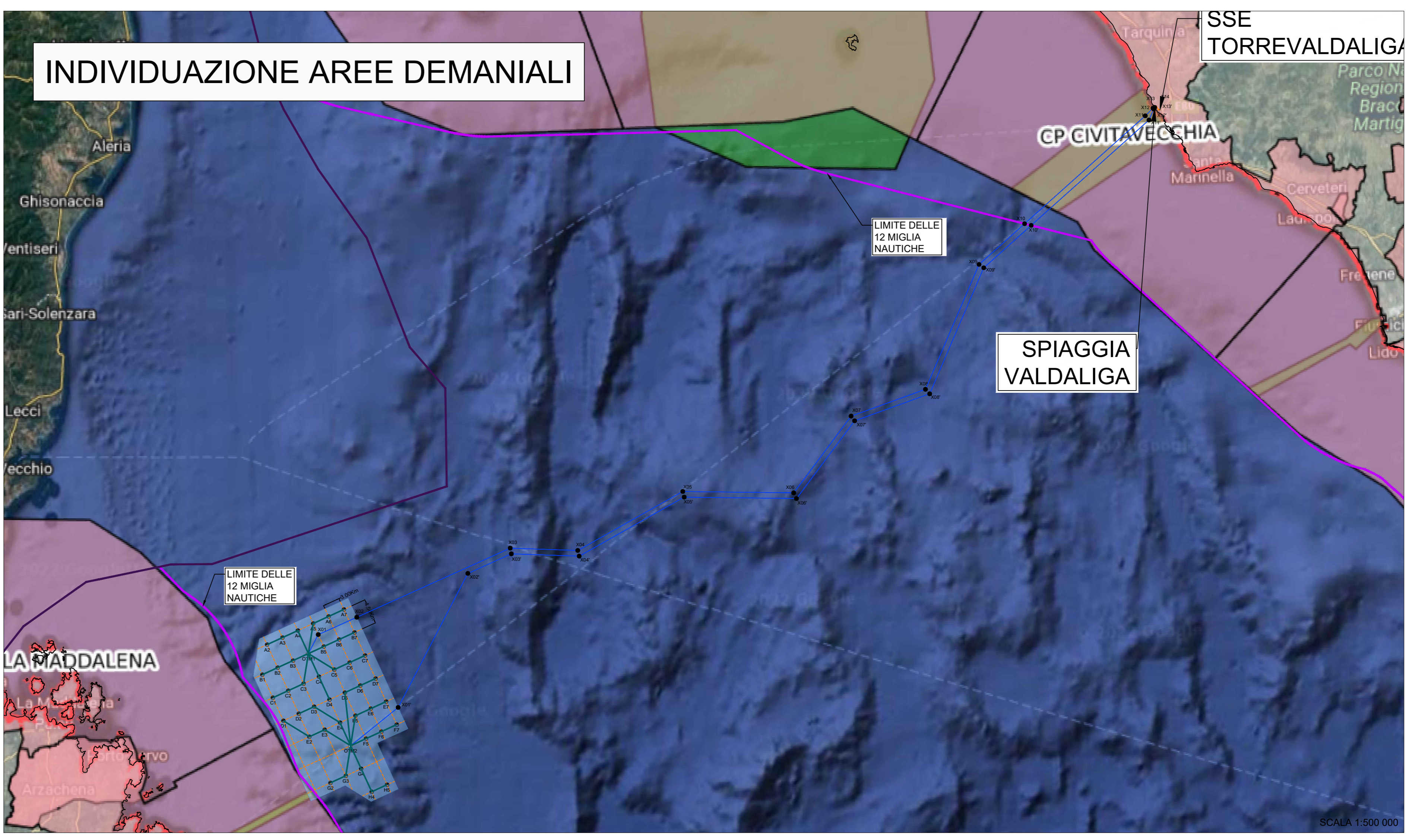
PARTICOLARE FASCE DI RISPETTO CAVI ELETTRICI POSATI SUL FONDALE MARINO



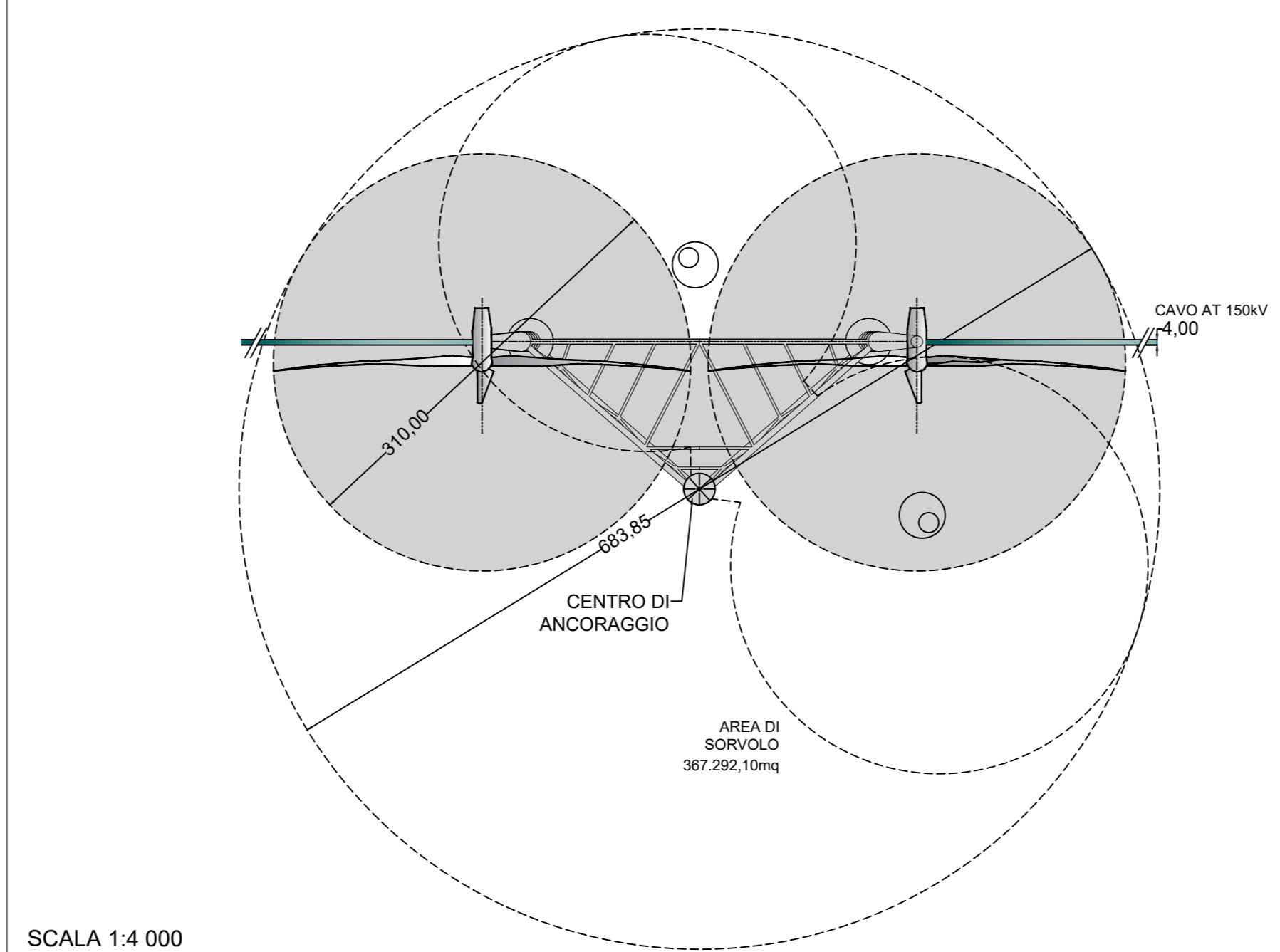
DIMENSIONAMENTO AREA IN CONCESSIONE IMPIANTO EOLICO OFFSHORE "SARDINIA NORTH-EAST"

ELENCO ALIMENTAZIONI (SARDINIA NORTH-EAST)										ELENCO TRATTE CAVI CABLE AT									
Elemento	ID	Descrizione	Coordinate UTM 32N (EPSG:31472)		Coordinate UTM 32E (EPSG:31473)		Coordinate UTM 32S (EPSG:31474)		Coordinate UTM 32W (EPSG:31475)		Superficie (m²)	Elemento	Punto di partenza	Punto di arrivo	N° di cavi	Distanza tra punti (m)	Lunghezza totale (m)	Lunghezza media (m)	Superficie (m²)
			Postazione 1	Postazione 2	Postazione 1	Postazione 2	Postazione 1	Postazione 2	Postazione 1	Postazione 2									
ONDA PUNTO 101	A2	Alimentazione off-shore	588714,68	4523341,252	41,36829	500714,128	41,36829	4523341,252	41,36829	500714,128	387,292	ONDA PUNTO 102	A3	A3	1	2,138	0	0	0

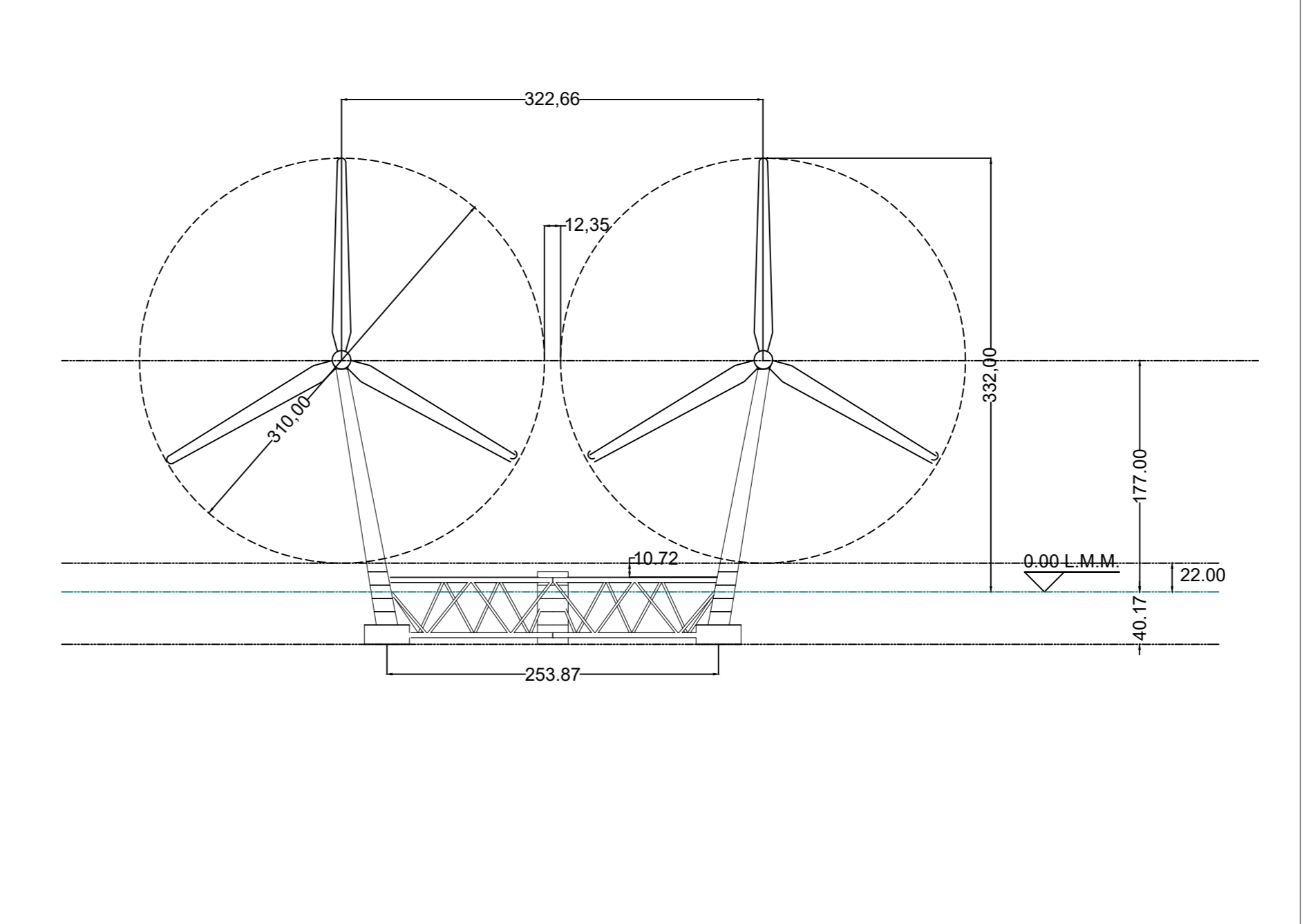
ELENCO STAZIONI (SARDINIA NORTH-EAST)										ELENCO TRATTE CAVI CABLE AT									
Elemento	ID	Descrizione	Coordinate UTM 32N (EPSG:31472)		Coordinate UTM 32E (EPSG:31473)		Coordinate UTM 32S (EPSG:31474)		Coordinate UTM 32W (EPSG:31475)		Superficie (m²)	Elemento	Punto di partenza	Punto di arrivo	N° di cavi	Distanza tra punti (m)	Lunghezza totale (m)	Lunghezza media (m)	Superficie (m²)
			Postazione 1	Postazione 2	Postazione 1	Postazione 2	Postazione 1	Postazione 2	Postazione 1	Postazione 2									
ONDA PUNTO 101	O1	Stazione di trasformazione	588714,68	4523341,252	41,36829	500714,128	41,36829	4523341,252	41,36829	500714,128	387,292	ONDA PUNTO 102	O2	O2	1	2,138	0	0	0



PARTICOLARE AREA DI SORVOLO SULLA SUPERFICIE MARINA



PARTICOLARE DELLA STRUTTURA BIPALA



SITO SARDINIA NORTH-EAST

- STRUTTURE BIPALA: n° 40
- WTG: n° 80 (Potenza 25MW, H_{tubo}=177m; D_{rot}=310m)
- OTM HVDC 500 kV: n° 2
- Potenza complessiva: 2000 MW
- Superficie "Floating Area": 623 kmq

- CAVIDOTTO SUBACQUEO HVDC 500 kV (L=195/190km)
- CAVIDOTTO TERRESTRE HVDC 500 kV (L=1.4km)
- CIRCUITI WTG AT 150 kV



PROGETTO DI UNA CENTRALE EOLICA OFFSHORE GALLEGGIANTE NEL MARE TIRRENO DENOMINATA "SARDINIA NORTH-EAST" E DELLE RELATIVE OPERE DI CONNESSIONE ALLA RETE ELETTRICA NAZIONALE

STUDIO PRELIMINARE AMBIENTALE
 Art. 21, D.Lgs. n. 152/2006 - DEFINIZIONE DEI CONTENUTI SIA (SCOPING)

<p>hexicon AVARA ENERGY</p>	<p>AVENHEXICON S.r.l. 20122 - Milano P. via 122/108/1082</p>
<p>mpower Dott. Ing. Edoardo Boscarino (Coordinatore Project Team)</p>	<p>MPOWER S.r.l. Dott. Ing. Edoardo Boscarino (Coordinatore Project Team)</p>

SCOPING PRELIMINARE AMBIENTALE

SCHEMA CIRCUITI ELETTRICI ED AREE OGGETTO DI CONCESSIONE

REV.	DATA	OGGETTO DELLA REVISIONE	ELABORAZIONE	VERIFICA	APPROVAZIONE
00	10-03-2023	EMISSIONE PER SCOPING PRELIMINARE	GG	AM	EB

SCALA: -
 FORMATO: A1

CODICE DOCUMENTO: I_SNE_SCOPING_TAVOLA_0001
 CODICE ELABORATO: **D.008.00**