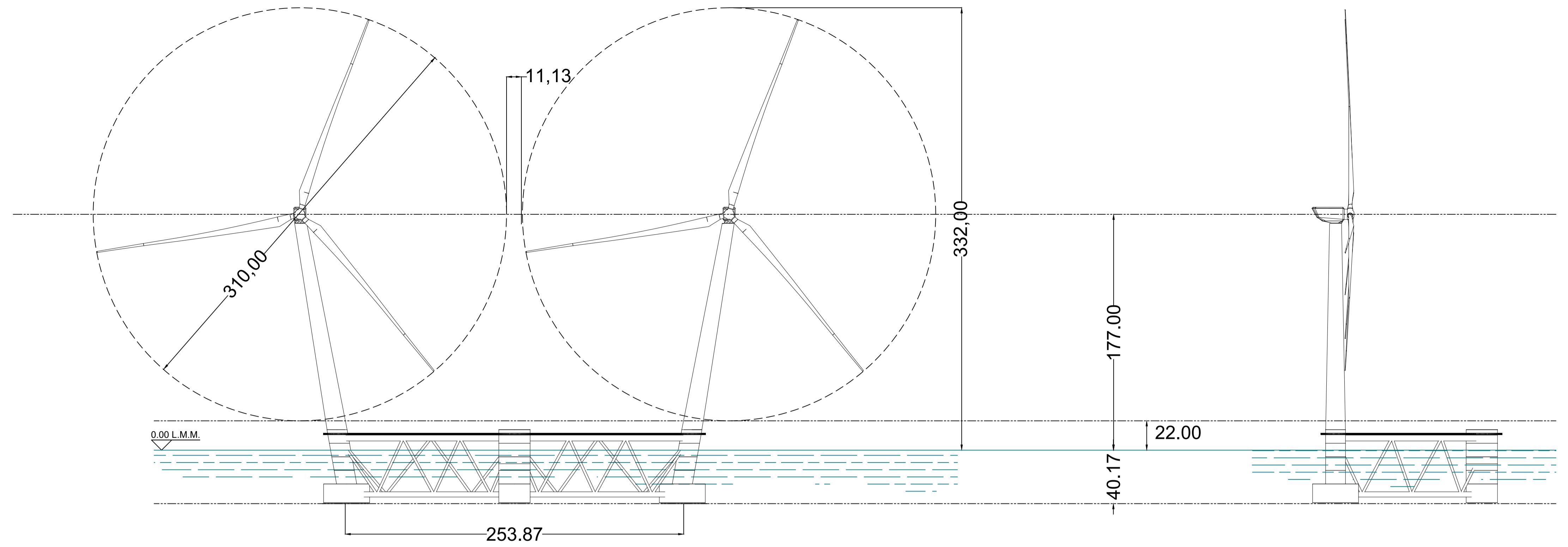
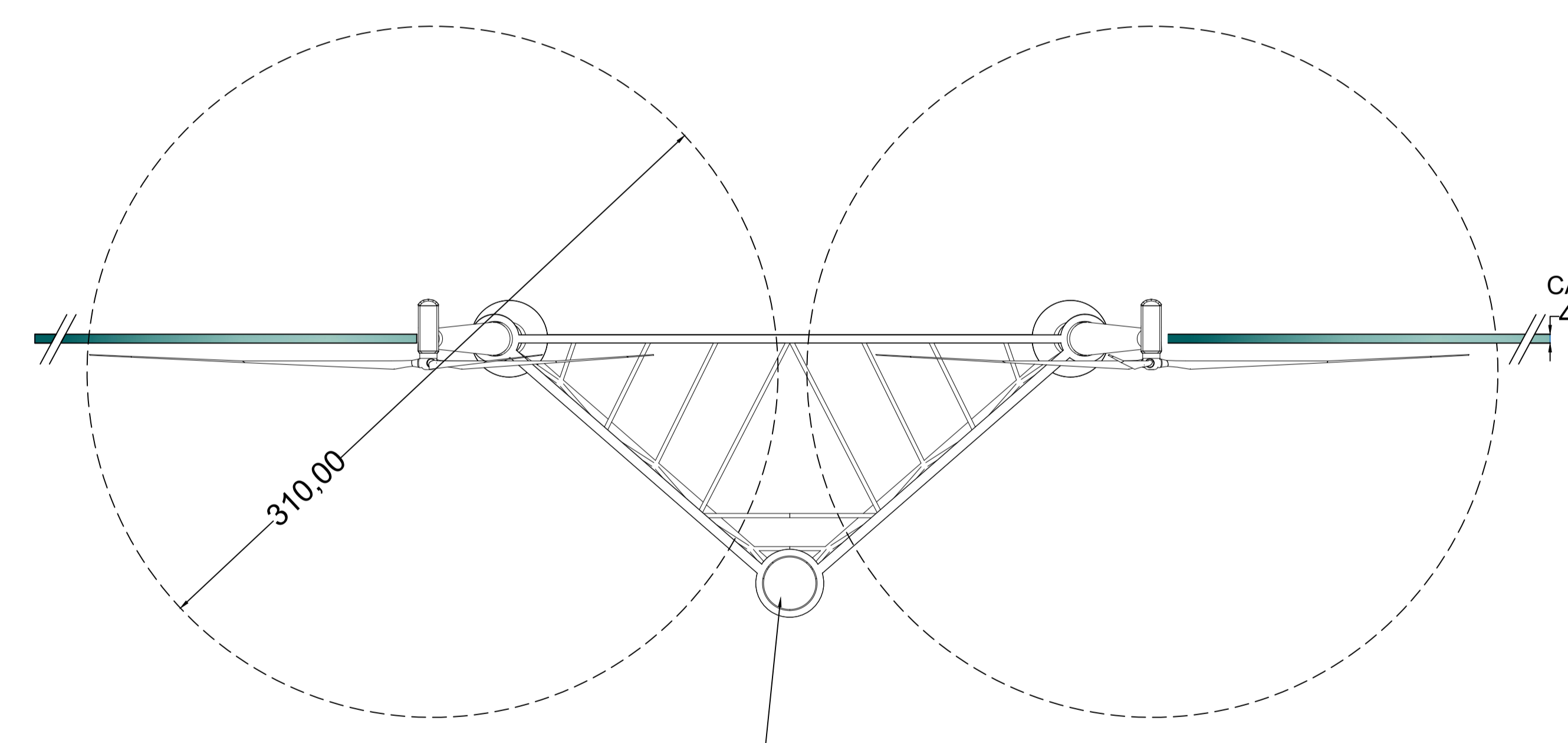


PARTICOLARE TORRI EOLICHE- Scala 1:2000



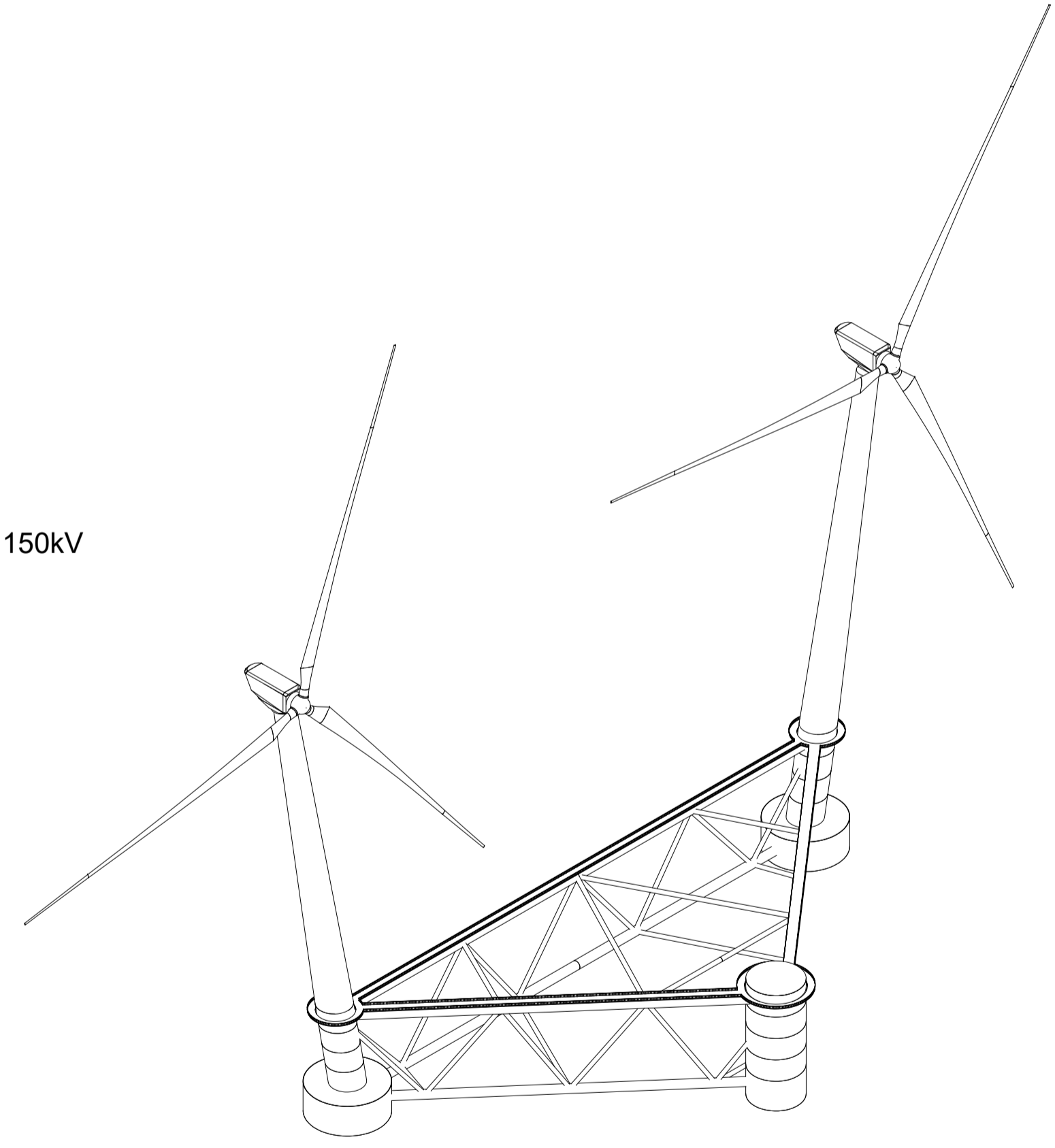
PROSPETTO FRONTALE

PROSPETTO LATERALE

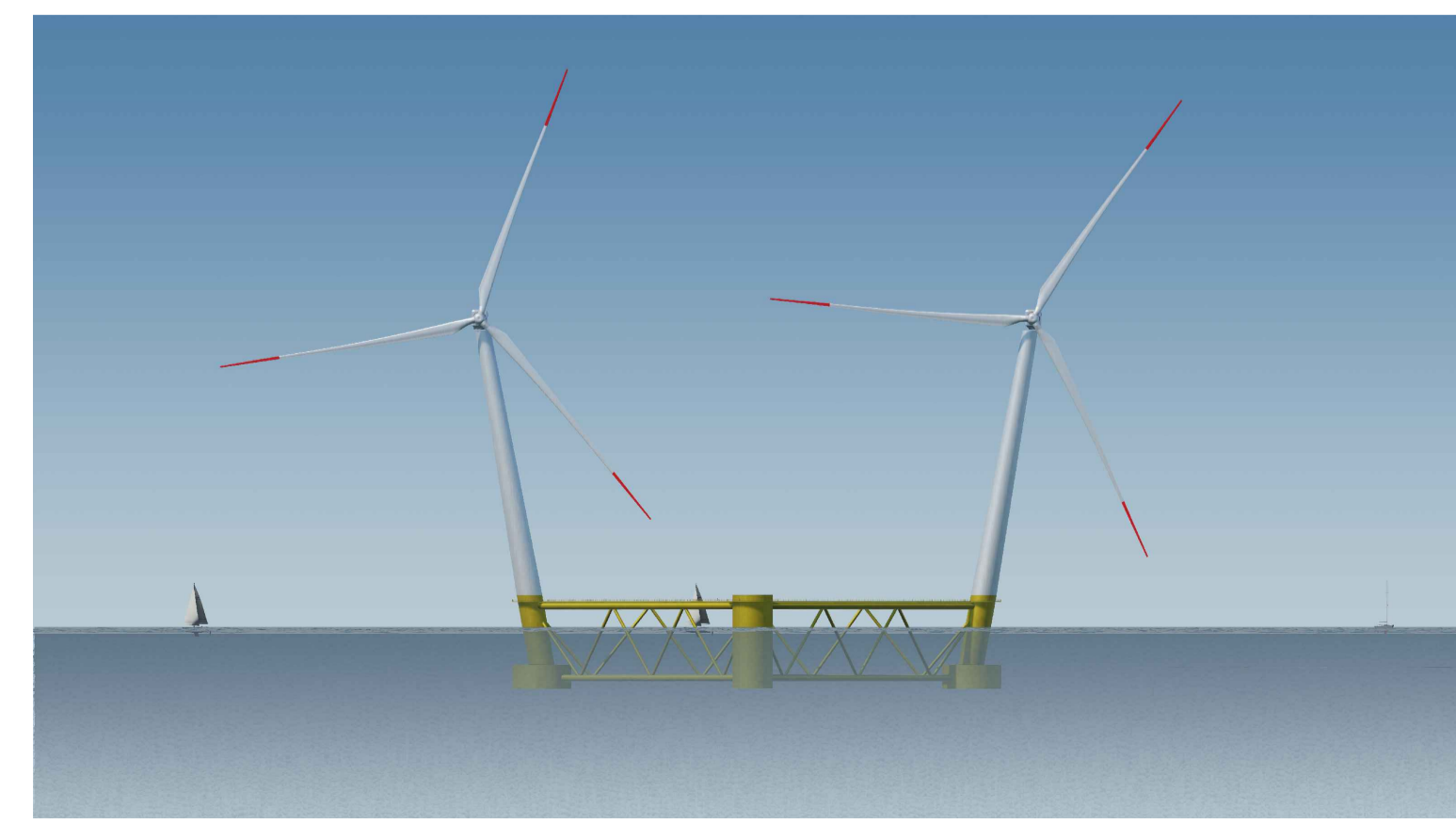


PIANTA

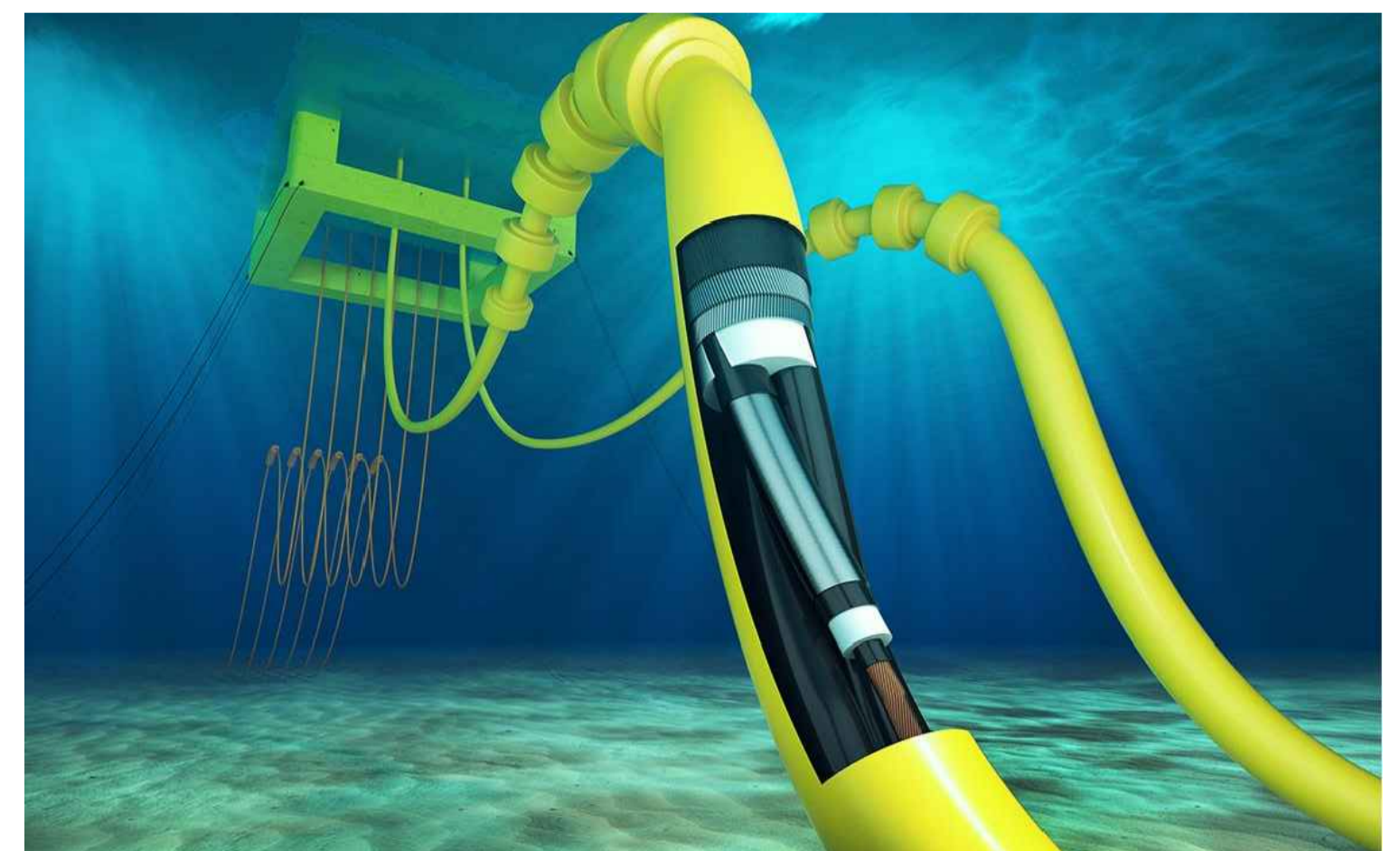
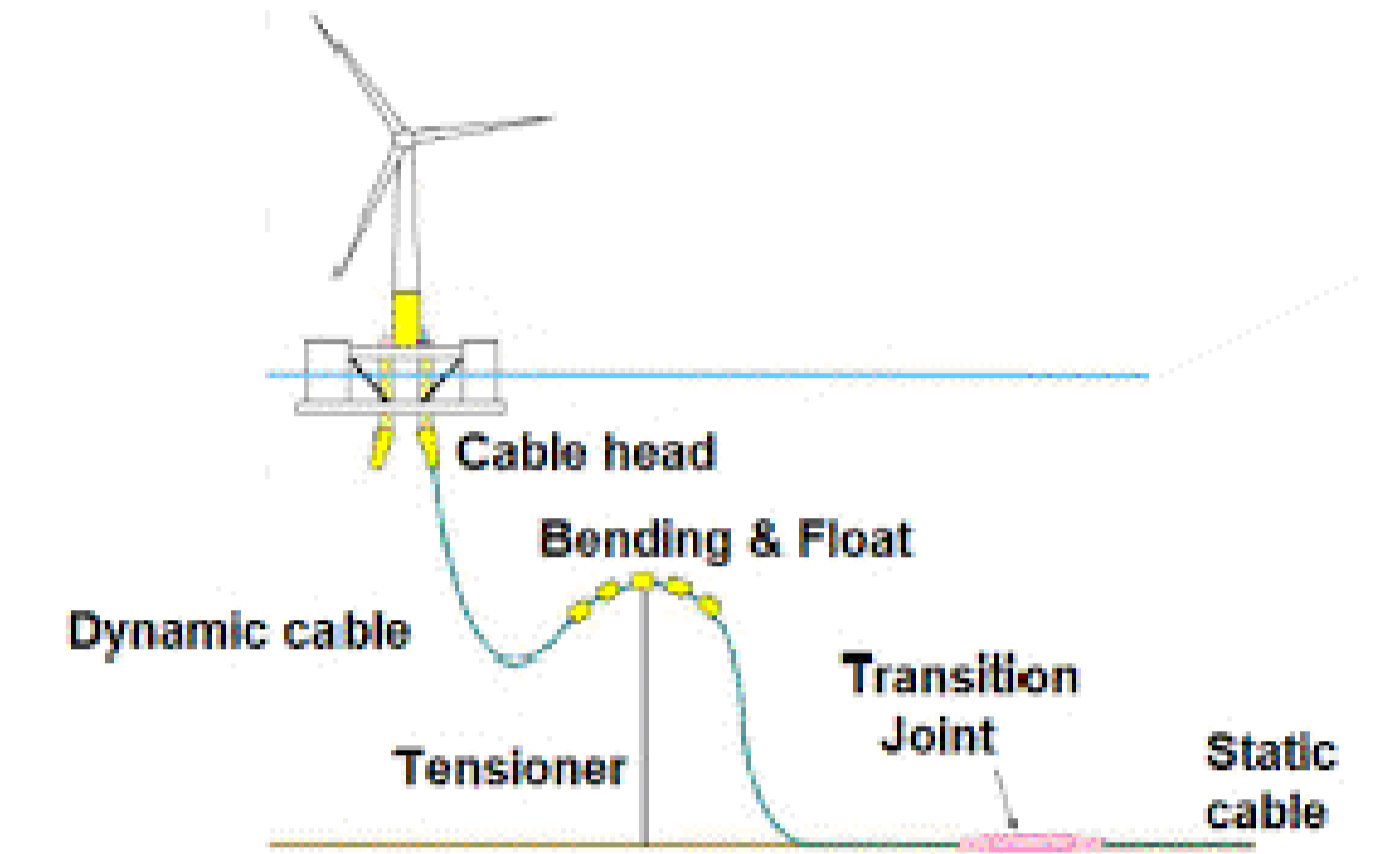
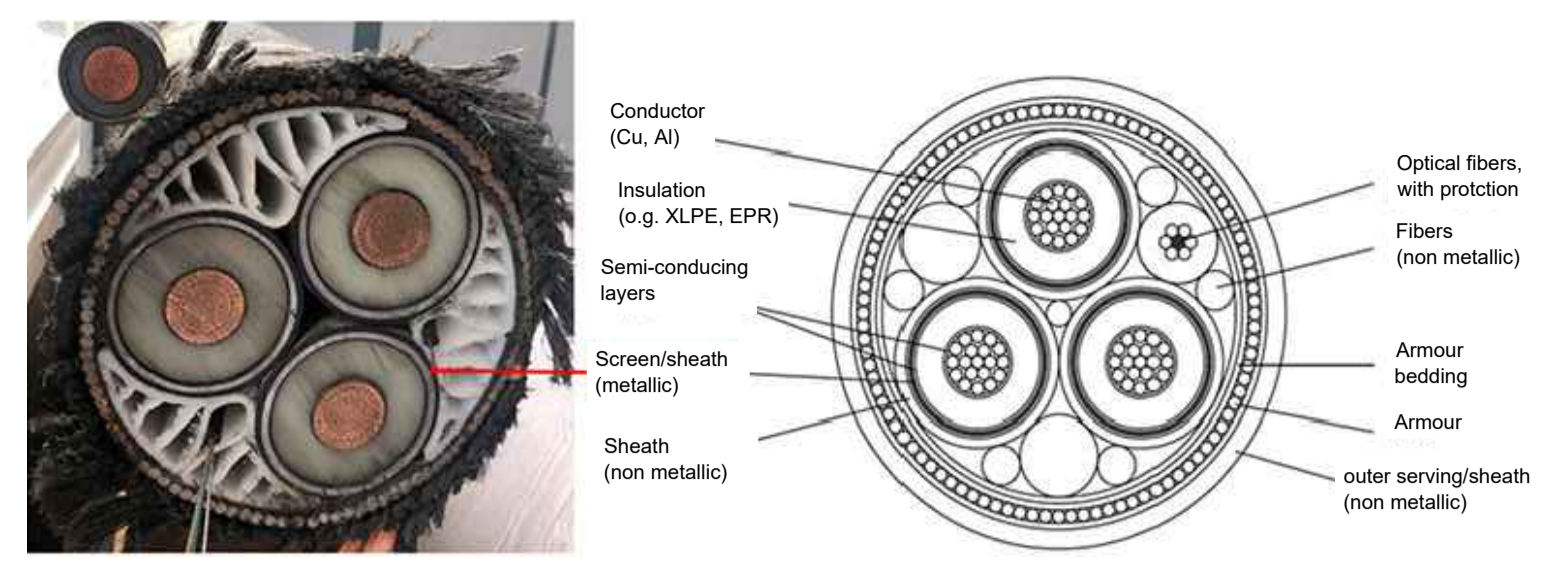
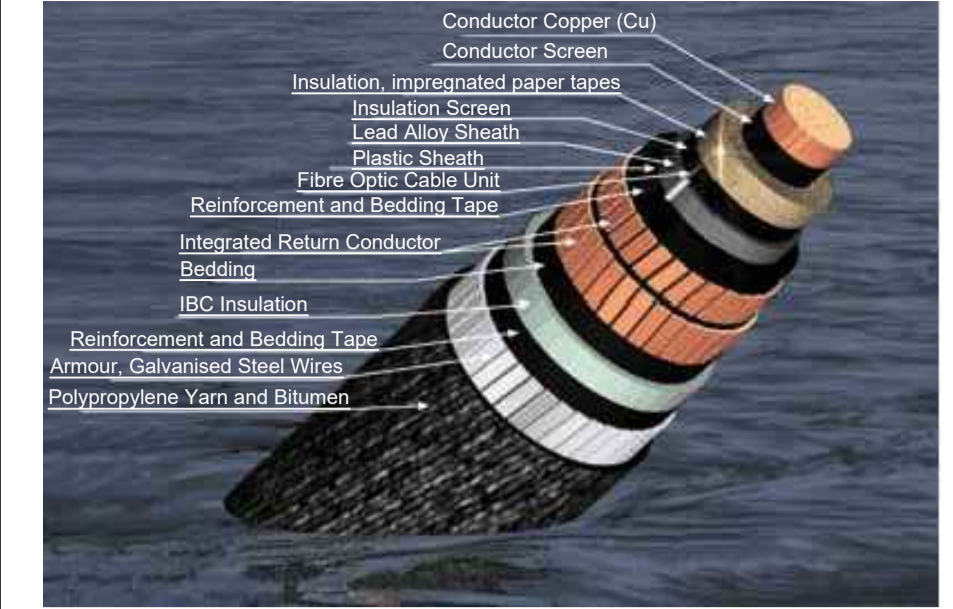
CENTRO DI ANCORAGGIO



ASSONOMETRIA ISOMETRICA

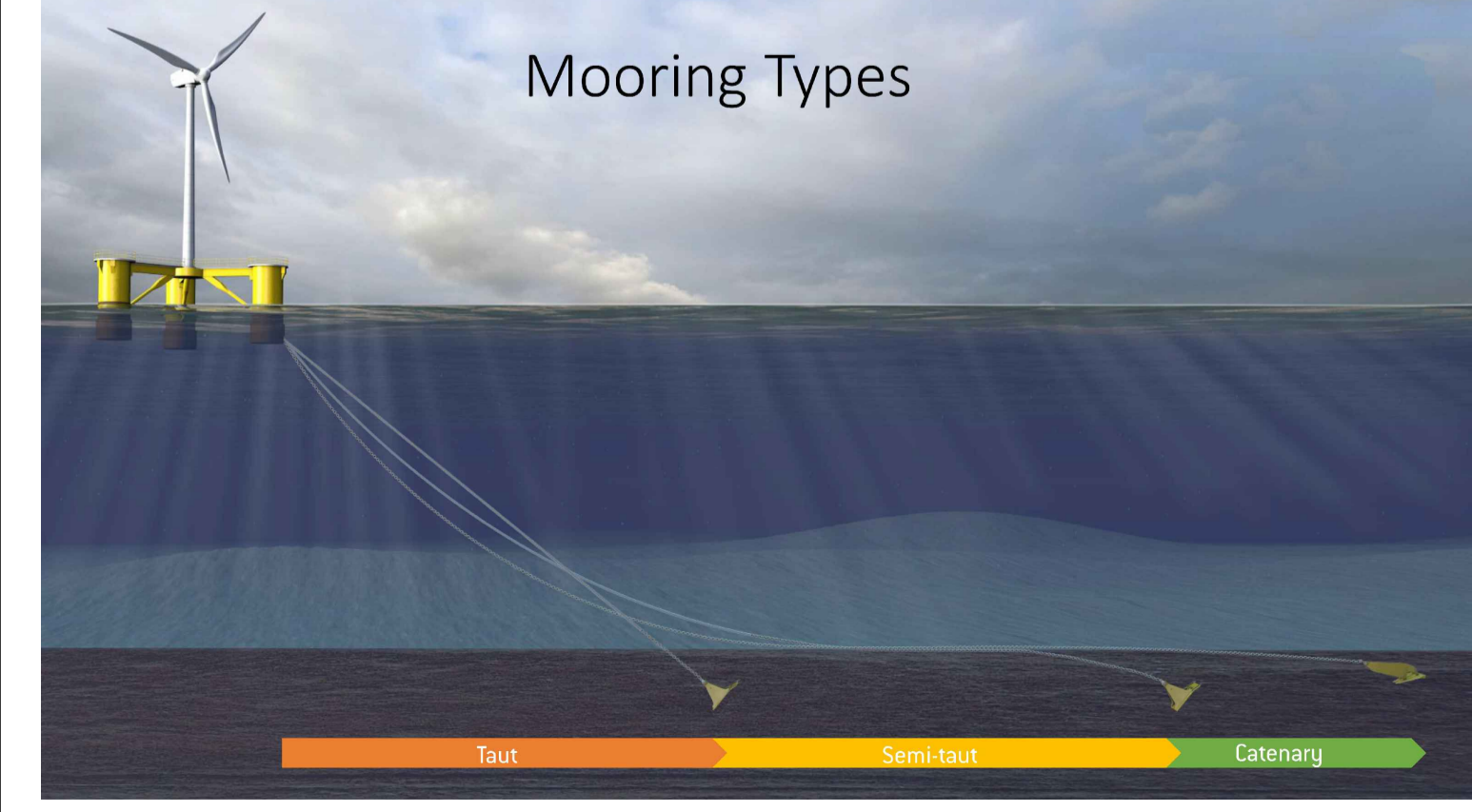


PARTICOLARI TIPOLOGICI DEI CAVIDOTTI



PARTICOLARI TIPOLOGICI DEGLI ANCORAGGI (dal sito www.acteon.com)

Anchor type	Clay	Sand	Hard	No settlement	Positioning accuracy
Section impregnated plate anchor (CPLA)	***	***	***	***	***
Ring & A	***	***	***	***	***
Ring anchor	***	***	***	***	***
Section anchor	***	***	***	***	***
Steel and grout anchor	***	***	***	***	***
Grout (stump weight)	***	***	***	***	***



PROGETTO DI UNA CENTRALE EOLICA OFFSHORE GALLEGGIANTE NEL MARE TIRRENO DENOMINATA "SARDINIA NORTH-EAST" E DELLE RELATIVE OPERE DI CONNESSIONE ALLA RETE ELETTRICA NAZIONALE
STUDIO PRELIMINARE AMBIENTALE
 Art. 21, D.Lgs. n. 152/2006 - DEFINIZIONE DEI CONTENUTI SIA (SCOPING)

OPERA:	hexicon AVAPA ENERGY	AVENHEXICON S.r.l. Viale Luigi Majno, 5 20122 - Milano P. IVA 12219810962
PROGETTISTA:	mpower	MPOWER S.r.l. (Coordinatore Project Team) Via Roma, 100 - 00187 - Roma (RM) C.F. 47340380007
PROGETTISTI:	Dott. Arch. Attilio Messarelli (Staff di Coordinamento e Rendering) Dott. Ing. Giovanni Battaglia (Staff di Coordinamento) Dott. Geol. Alessandro Trefletti (GIS) Dott. Geol. Donatino Grassano (GIS) Dott. Geol. Marco Gagliano (GIS) Dott. Geol. Stefania Maria Nitopi (GIS) Dott. Geol. Salvatore Bannò (Geologia) Dott. Geol. Stefania Serra (Aspetti Naturalistici ed Ambientali)	Dott. Ing. Elio Occhino (Acustica Ambientale) Dott. Ing. Muhammad Saqib (Aspetti strutturali e geotecnici) Dott. Ing. Alessandro Celi (Aspetti armonici) Geom. Antonio Fleri (Aspetti demografici) Dott. Rosario Pignatello - IBLARCHE s.r.l.s. (Aspetti Archeologici) Dott. Ing. Giancarlo Guenzi - ENERGOCONSULT s.r.l. (Impianti elettrici) Dott. Ing. Gianni Barletta (Impianti elettrici)

OGGETTO:	PARTICOLARE DI ASSIEME TORRE EOLICA GALLEGGIANTE E RENDERING FOTOGRAFICO				
REV.	DATA	OGGETTO DELLA REVISIONE	ELABORAZIONE	VERIFICA	APPROVAZIONE
00	10-03-2023	EMISSIONE PER SCOPING PRELIMINARE	AM	AM	EB
SCALA:	1:50 000	CODICE DOCUMENTO:	CODICE ELABORATO:		
FORMATO:	A1	SNE SCOP D.033	D.033.00		
		COMMESSA FASE TAVOLA	REV.		

E' vietata la riproduzione del presente documento, anche parziale, con qualsiasi mezzo, senza l'autorizzazione di MPOWER S.r.l.