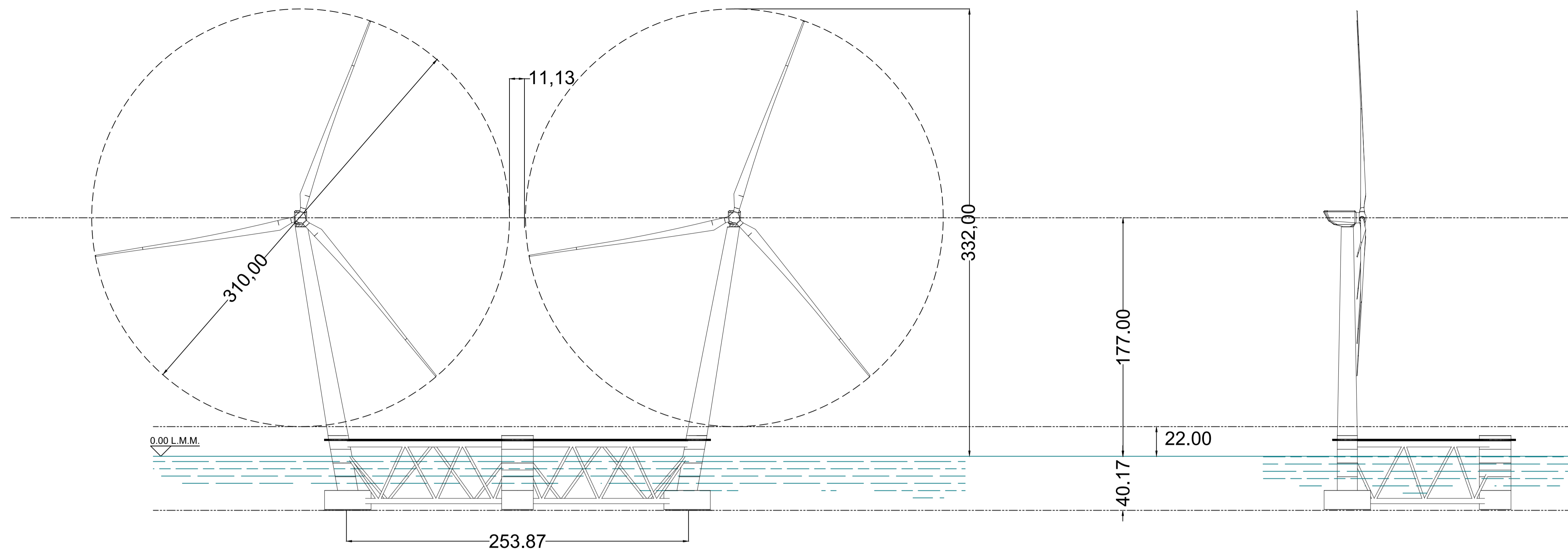
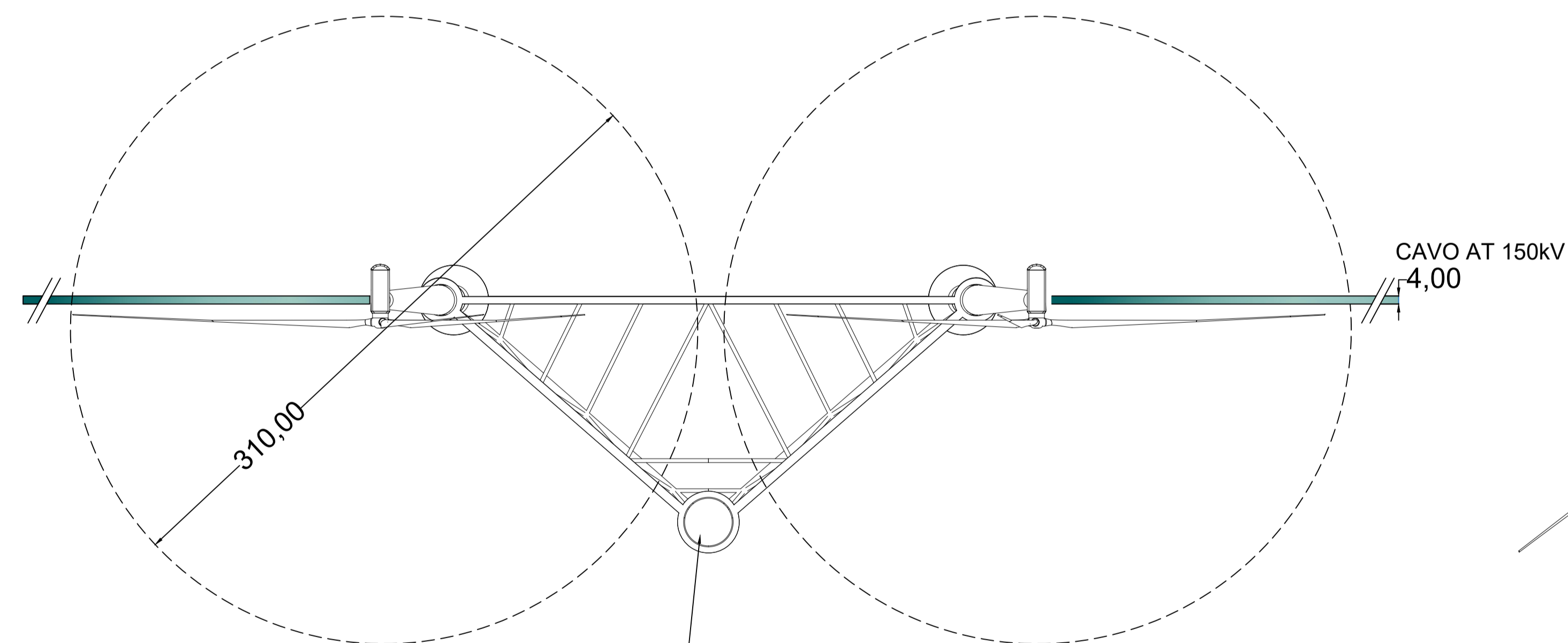


PARTICOLARE TORRI EOLICHE- Scala 1:2000



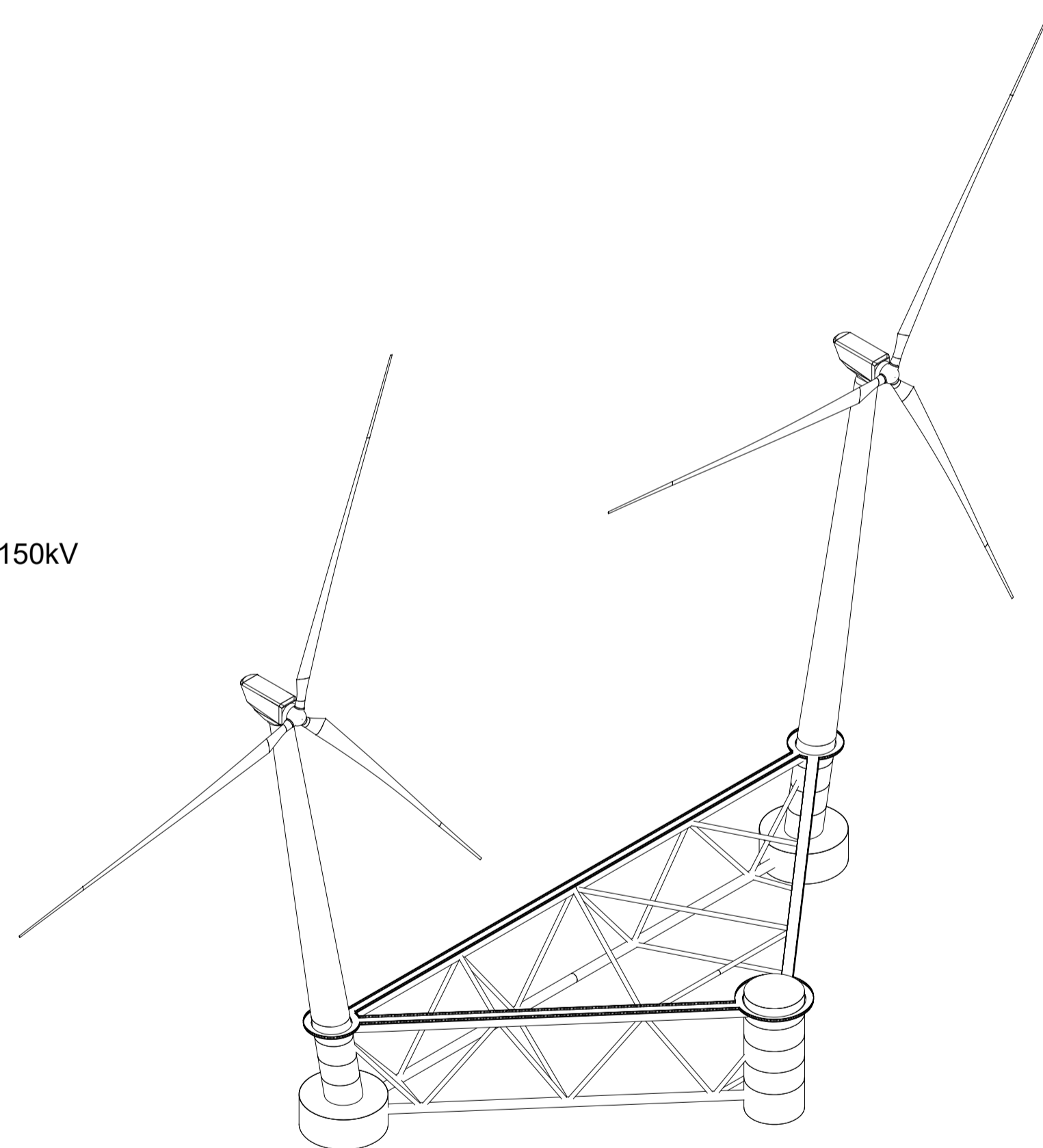
PROSPETTO FRONTALE

PROSPETTO LATERALE



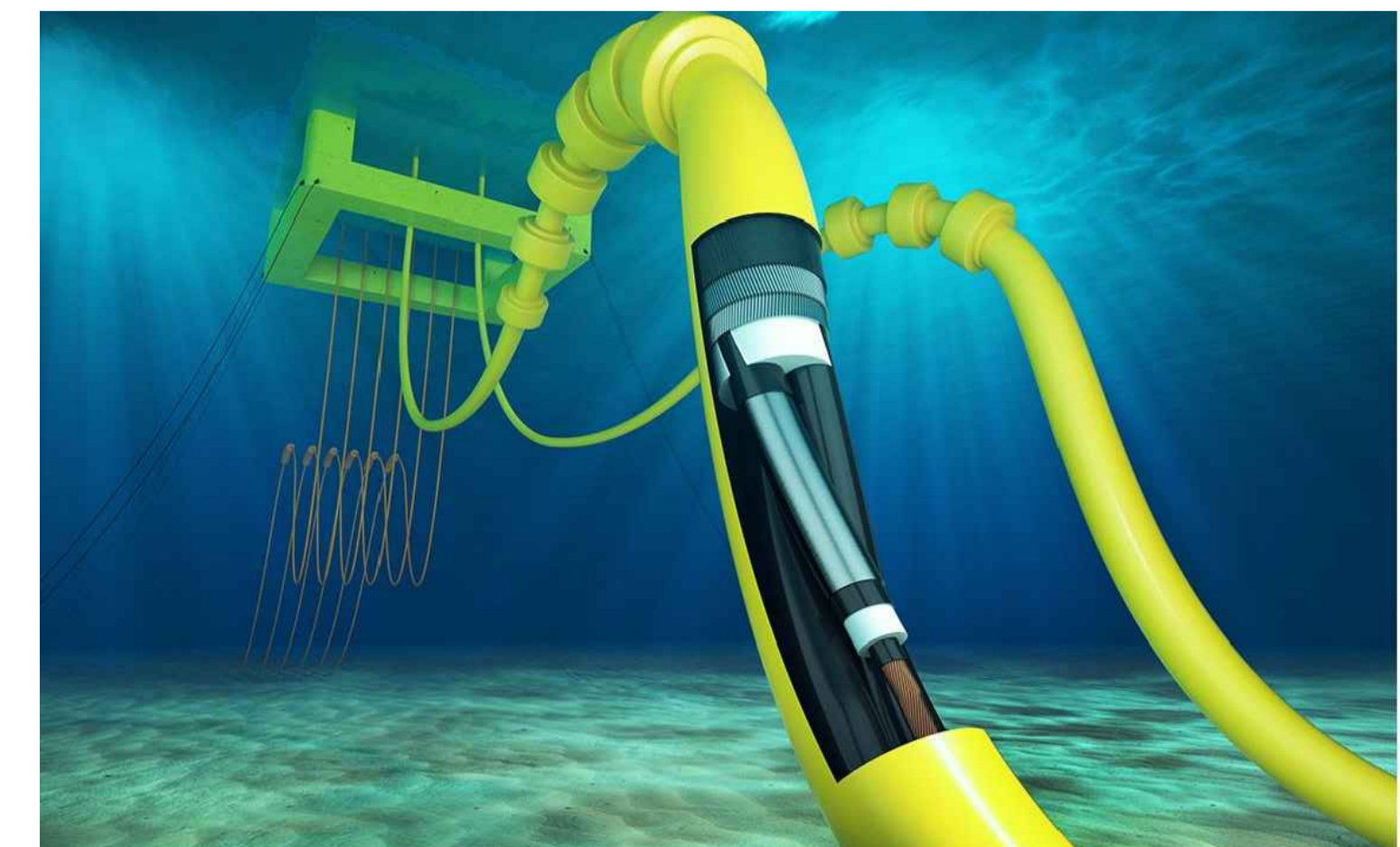
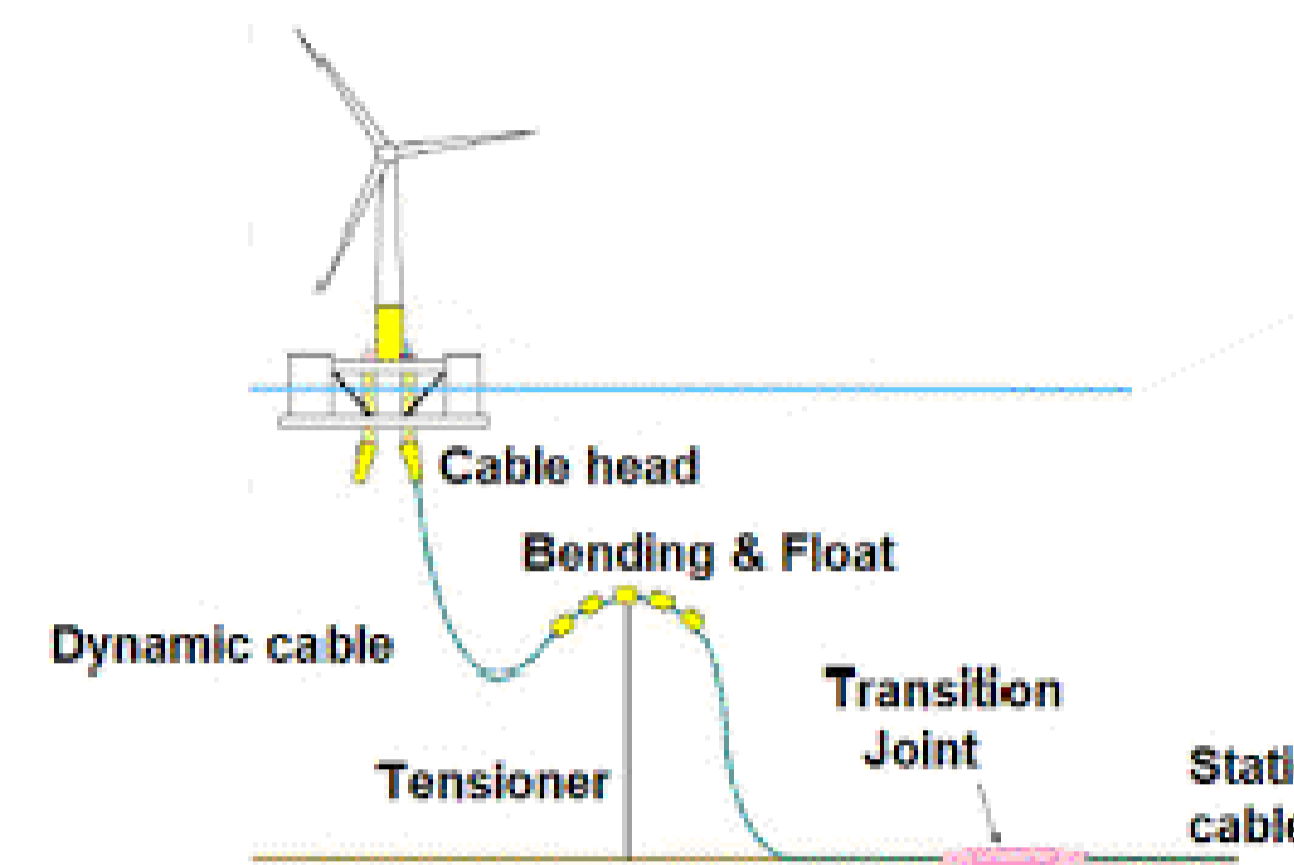
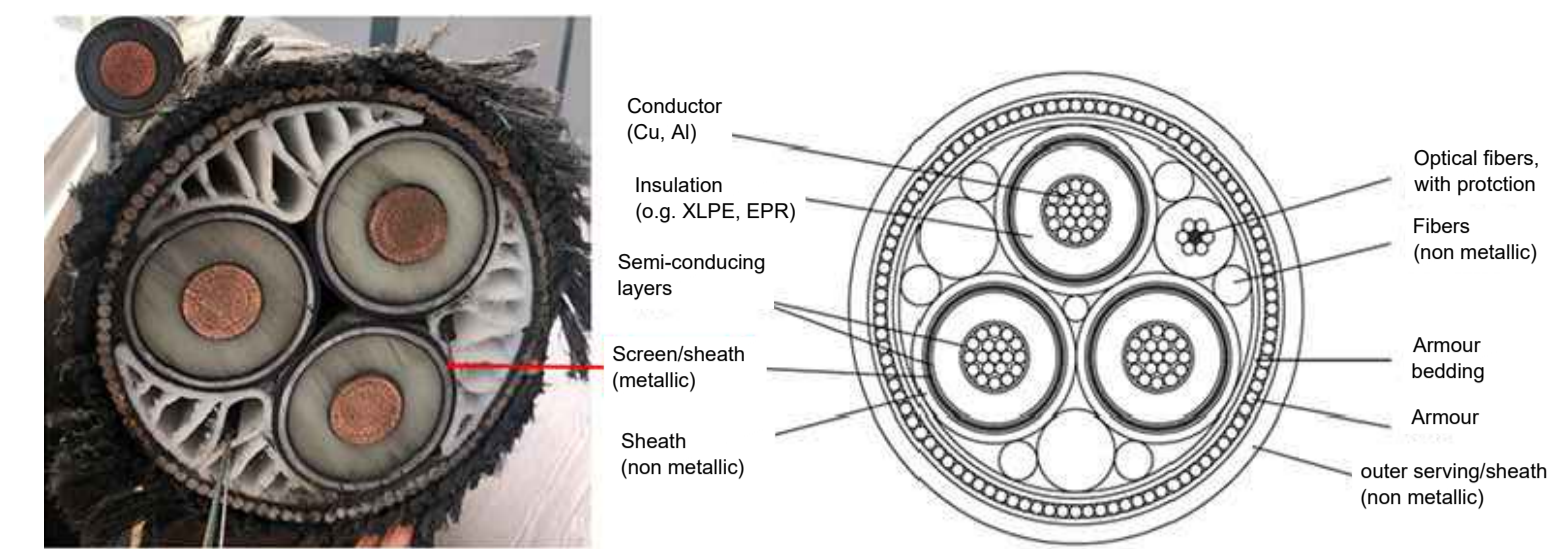
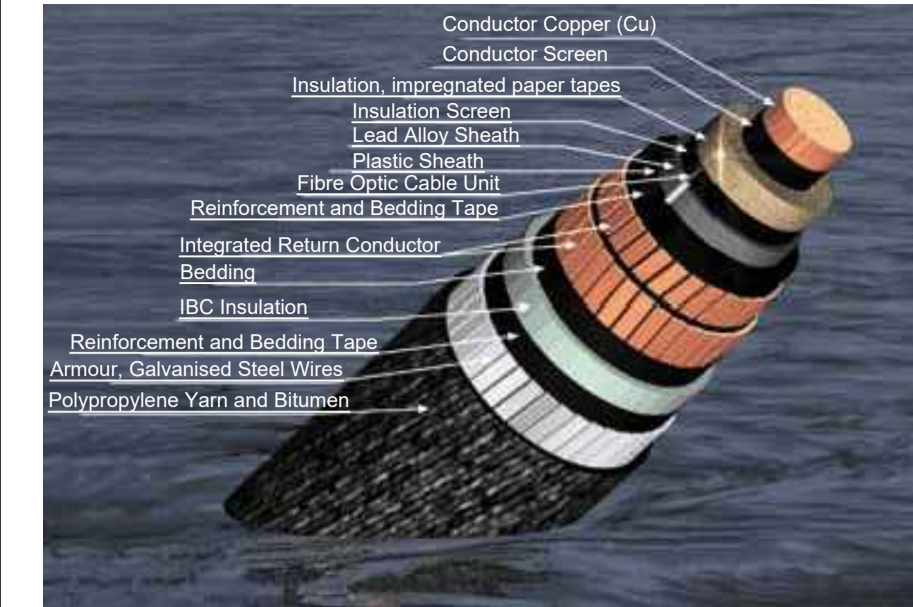
PIANTA

CENTRO DI ANCORAGGIO



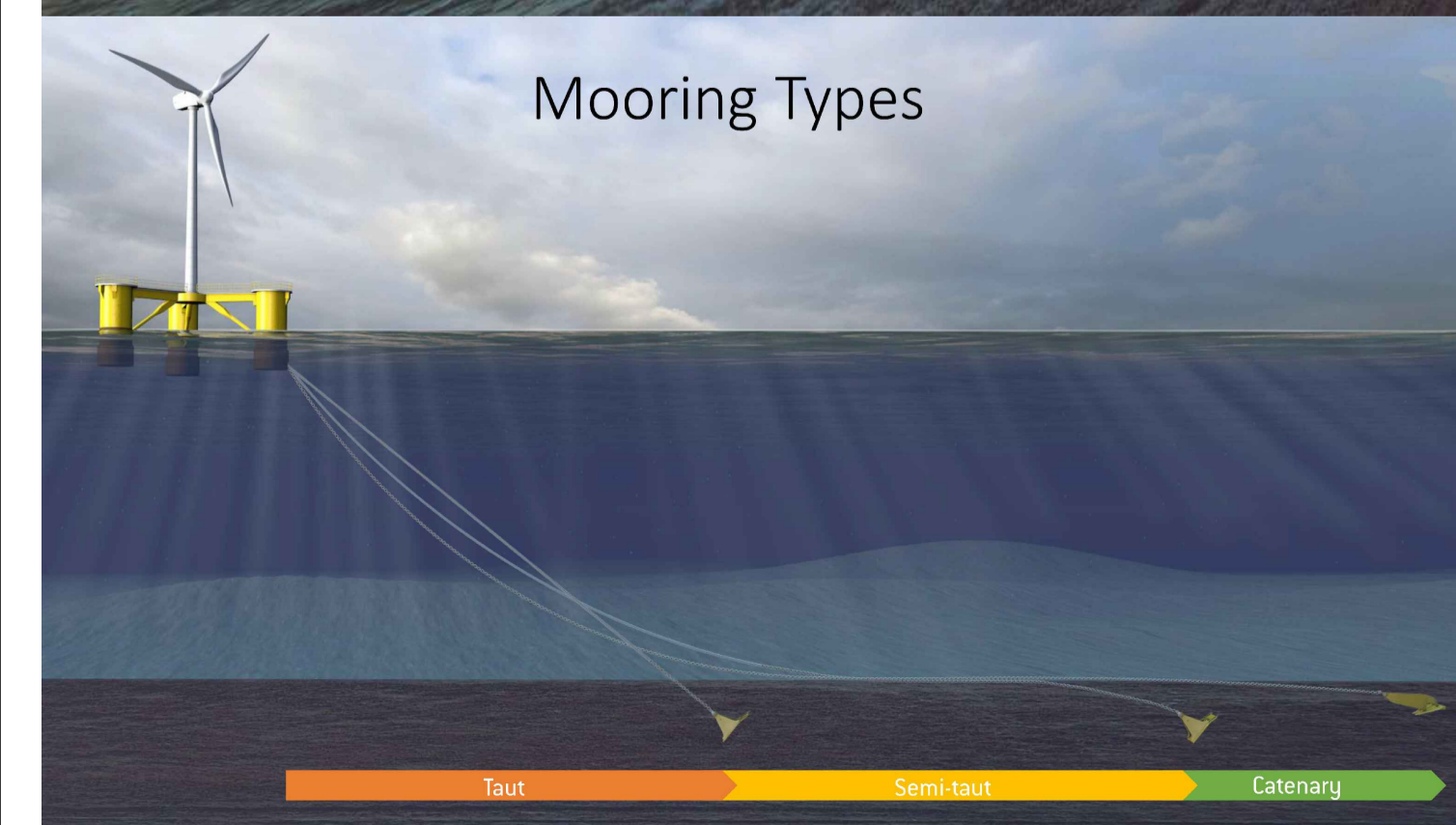
ASSONOMETRIA ISOMETRICA

PARTICOLARI TIPOLOGICI DEI CAVIDOTTI



PARTICOLARI TIPOLOGICI DEGLI ANCORAGGI (dal sito www.acteon.com)

Anchor type	Clay	Sand	Hard	No settlement	Vertical load capacity	Horizontal load capacity
Section impregnated plate anchor (CPA)	***	***	***	***	***	***
Ring I.A.	***	***	***	***	***	***
Ring anchor	***	***	***	***	***	***
Section anchor	***	***	***	***	***	***
Driven anchor	***	***	***	***	***	***
Drill and grout anchor	***	***	***	***	***	***
Grout (stump weight)	***	***	***	***	***	***



PROGETTO DI UNA CENTRALE EOLICA OFFSHORE GALLEGGIANTE NEL CANALE DI SARDEGNA DENOMINATA "SARDINIA SOUTH 2" E DELLE RELATIVE OPERE DI CONNESSIONE ALLA RETE ELETTRICA NAZIONALE
STUDIO PRELIMINARE AMBIENTALE
 Art. 21, D.Lgs. n. 152/2006 - DEFINIZIONE DEI CONTENUTI SIA (SCOPING)

OPERAI	hexicon AVAPA ENERGY	AVENHEXICON S.r.l. Viale Luigi Majno, 5 20122 - Milano P. IVA 12219810962
PROGETTISTA	mpower global engineering & solutions	MPOWER S.r.l. Dott. Ing. Edoardo Boscarino (Coordinatore Project Team) Via Borsari, 2 - 09012 - Cagliari - Sardegna (CA) C.F. 47344030947
PROGETTISTI	Dott. Arch. Attilio Messarelli (Staff di Coordinamento e Rendering) Dott. Ing. Giovanni Battaglia (Staff di Coordinamento) Dott. Geol. Alessandro Trefletti (GIS) Dott. Geol. Domenico Granina (GIS) Dott. Geol. Marco Gagliano (GIS) Dott. Geol. Stefania Maria Nitopi (GIS) Dott. Geol. Salvatore Bannò (Geologia) Dott. Geol. Stefania Serra (Aspetti Naturalistici ed Ambientali)	Dott. Ing. Elio Occhino (Acustica Ambientale) Dott. Ing. Muhammad Saqib (Aspetti strutturali e geotecnici) Dott. Ing. Alessandro Celi (Aspetti armonici) Geom. Antonio Fleri (Aspetti demografici) Dott. Rosario Pignatello - IBLARCHE s.r.l.s. (Aspetti Archeologici) Dott. Ing. Giancarlo Guenzi - ENERGOCONSULT S.r.l. (Impianti elettrici) Dott. Ing. Gianni Barletta (Impianti elettrici)

OGGETTO:	SCOPING PRELIMINARE AMBIENTALE			
OGGETTO:	PARTICOLARE DI ASSIEME TORRE EOLICA			
REV.	DATA	OGGETTO DELLA REVISIONE	ELABORAZIONE	VERIFICA
00	15-05-2023	EMISSIONE PER SCOPING PRELIMINARE	AM	AM
APPROVAZIONE			EB	