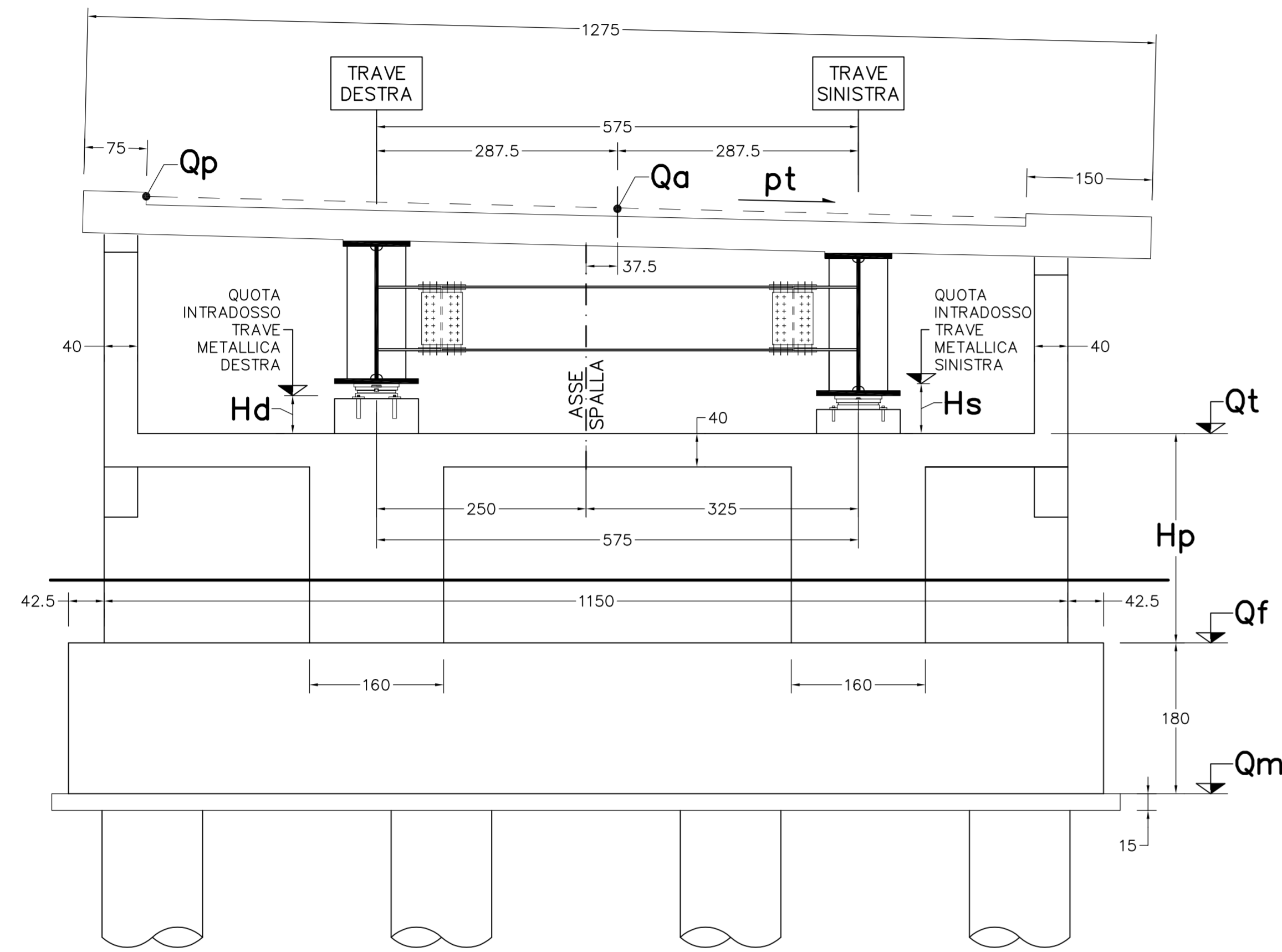


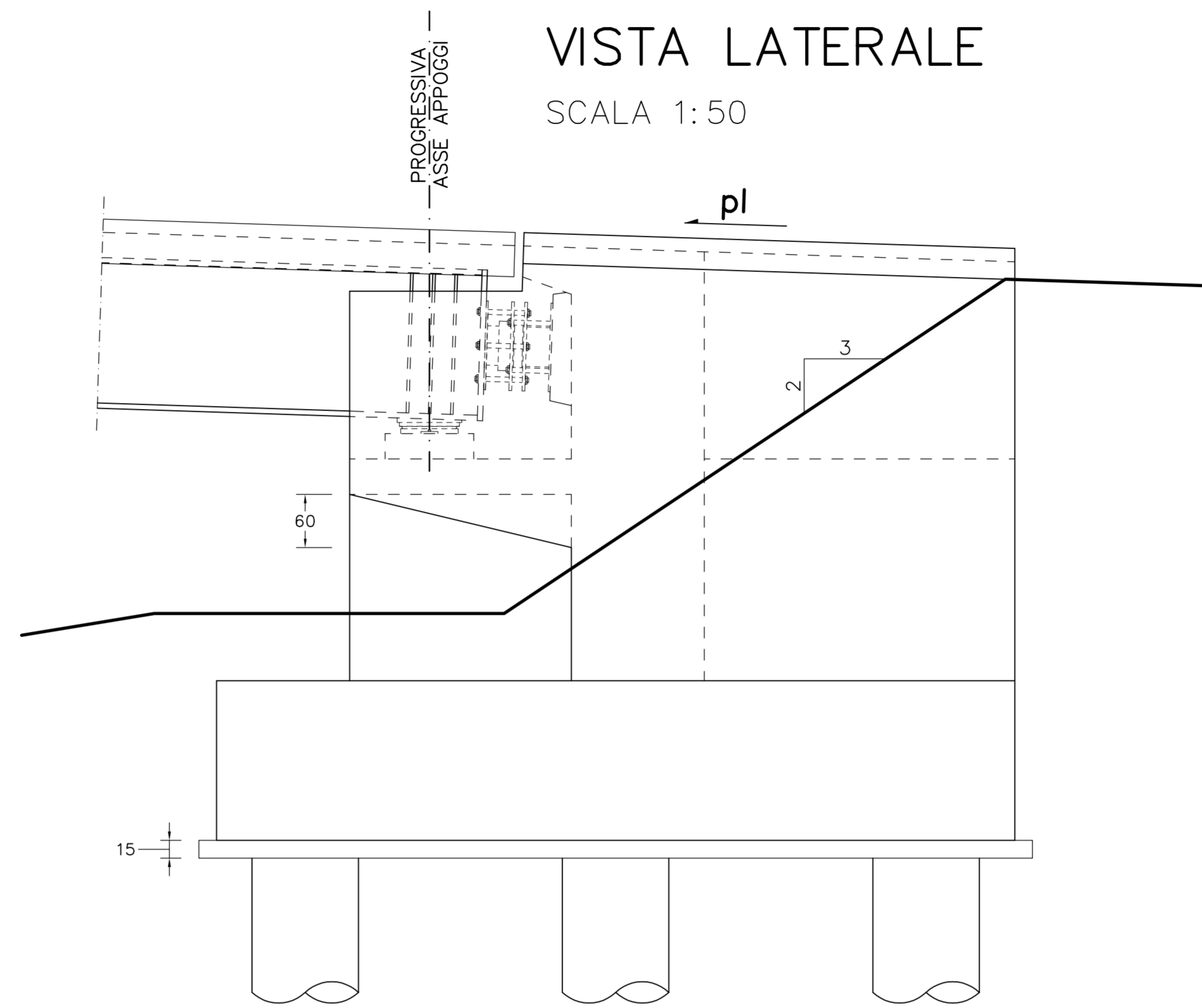
PROSPETTO FRONTALE

SCALA 1:50

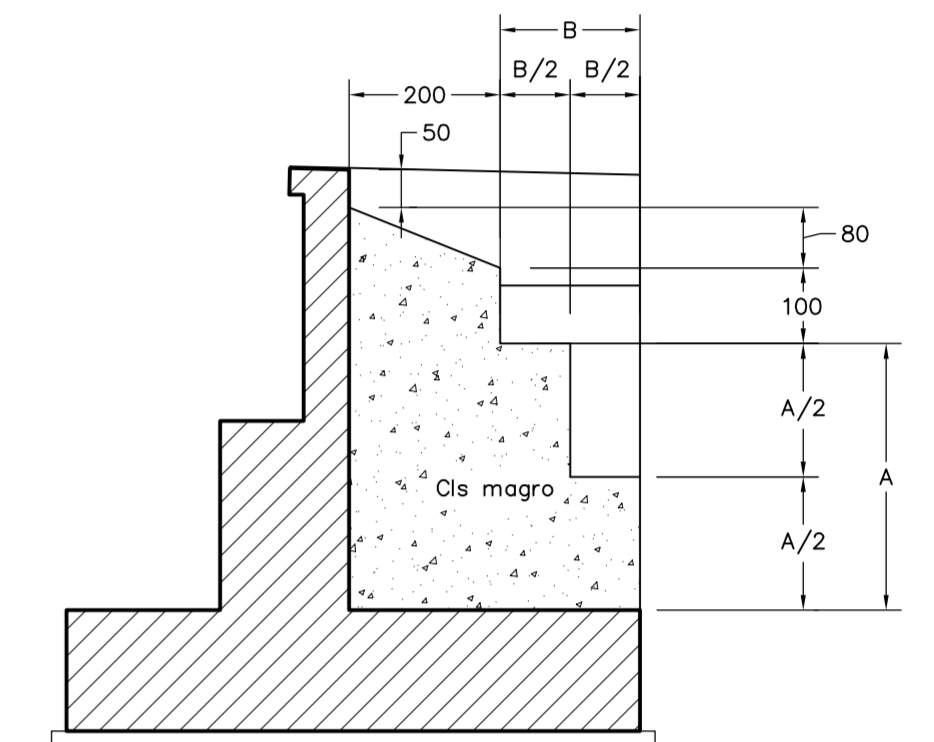


VISTA LATERALE

SCALA 1:50

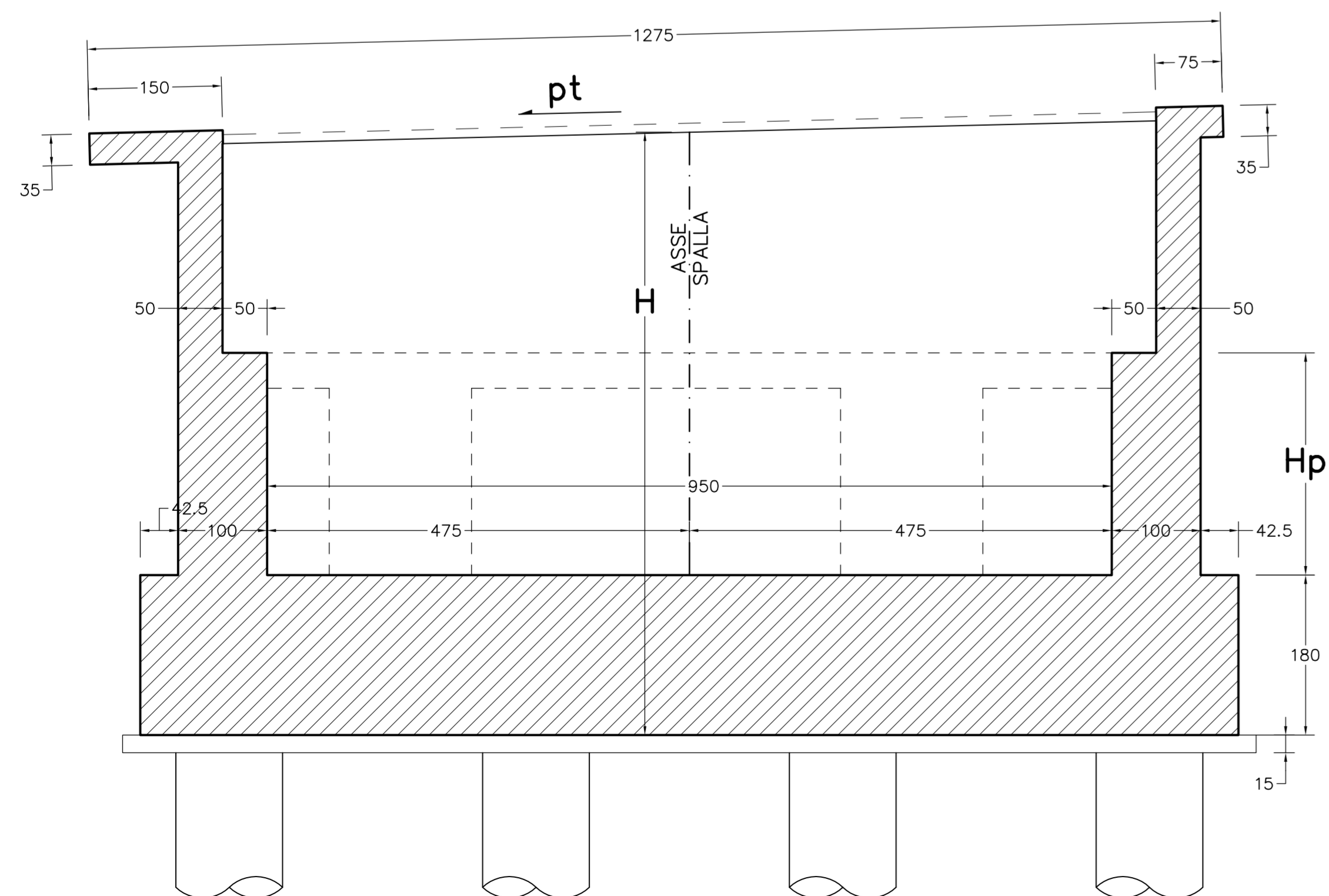


PARTICOLARE TRANSIZIONE SPALLA-RILEVATO



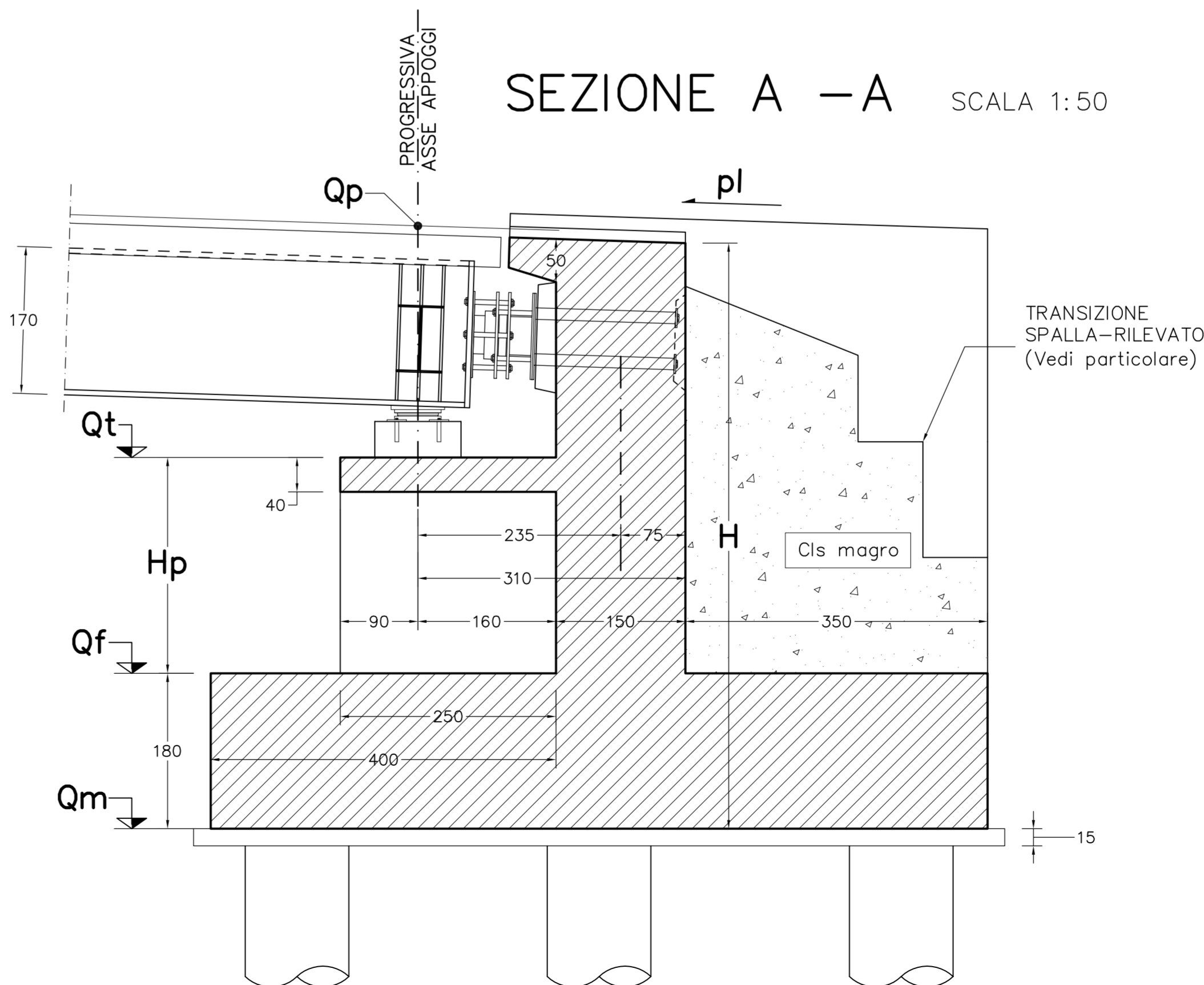
SEZIONE B-B

SCALA 1:50



SEZIONE A-A

SCALA 1:50



**CORRIDOIO PLURIMODALE TIRRENICO-NORD EUROPA
ITINERARIO AGRIGENTO -CALTANISSETTA-A19
S.S. N° 640 "DI PORTO EMPEDOCLE"
AMMODERNAMENTO E ADEGUAMENTO ALLA CAT. B DEL D.M. 5.11.2001
Dal km 44+000 allo svincolo con l'A19**

PROGETTO DEFINITIVO

GRUPPO DI PROGETTAZIONE ATI: TECHNITAL s.p.a. (mandataria) S.I.S. Studio di Ingegneria Stradale s.r.l. DELTA Ingegneria s.r.l. INFRATEC s.r.l Consulting Engineering PROGIN s.p.a.	I RESPONSABILI DI PROGETTO <i>Dott. Ing. M. Raccosta</i> Ordine Ing. Verona n° A1665 <i>Prof. Ing. A. Bevilacqua</i> Ordine Ing. Palermo n° 4058 <i>Dott. Ing. M. Carliano</i> Ordine Ing. Agrigento n° 4628 <i>Dott. Ing. N. Troccoli</i> Ordine Ing. Potenza n° 836 <i>Dott. Ing. S. Esposito</i> Ordine Ing. Roma n° 20837	
	IL GEOLOGO INTEGRAZIONE PRESTAZIONI SPECIALISTICHE <i>Dott. Ing. M. Raccosta</i>	

VISTO: IL RESPONSABILE DEL PROCEDIMENTO <i>Dott. Ing. Massimiliano Fidenzi</i>	VISTO: IL RESPONSABILE DEL SERVIZIO PROGETTAZIONE <i>Dott. Ing. Antonio Valente</i>	DATA PROTOCOLLO
---	--	--------------------

**OPERE D'ARTE MAGGIORI - VIADOTTI
OPERE SULL'ASSE PRINCIPALE
VIADOTTO BUSITA III
CARPENTERIA SPALLA SA CARREGGIATA SX. Tav. 2/2**

CODICE PROGETTO L0407B D 0501	NOME FILE PO1V108STRCP11A.pdf	REVISIONE A	FOGLIO 02 di 02	SCALA: 1:50
D				
C				
B				
A	EMISSIONE	Ottobre 2006	P. Poloni	F. Arciuffi
REV.	DESCRIZIONE	DATA	VERIFICATO RESP. TECNICO	APPROVATO RESP. D'ITERARIO