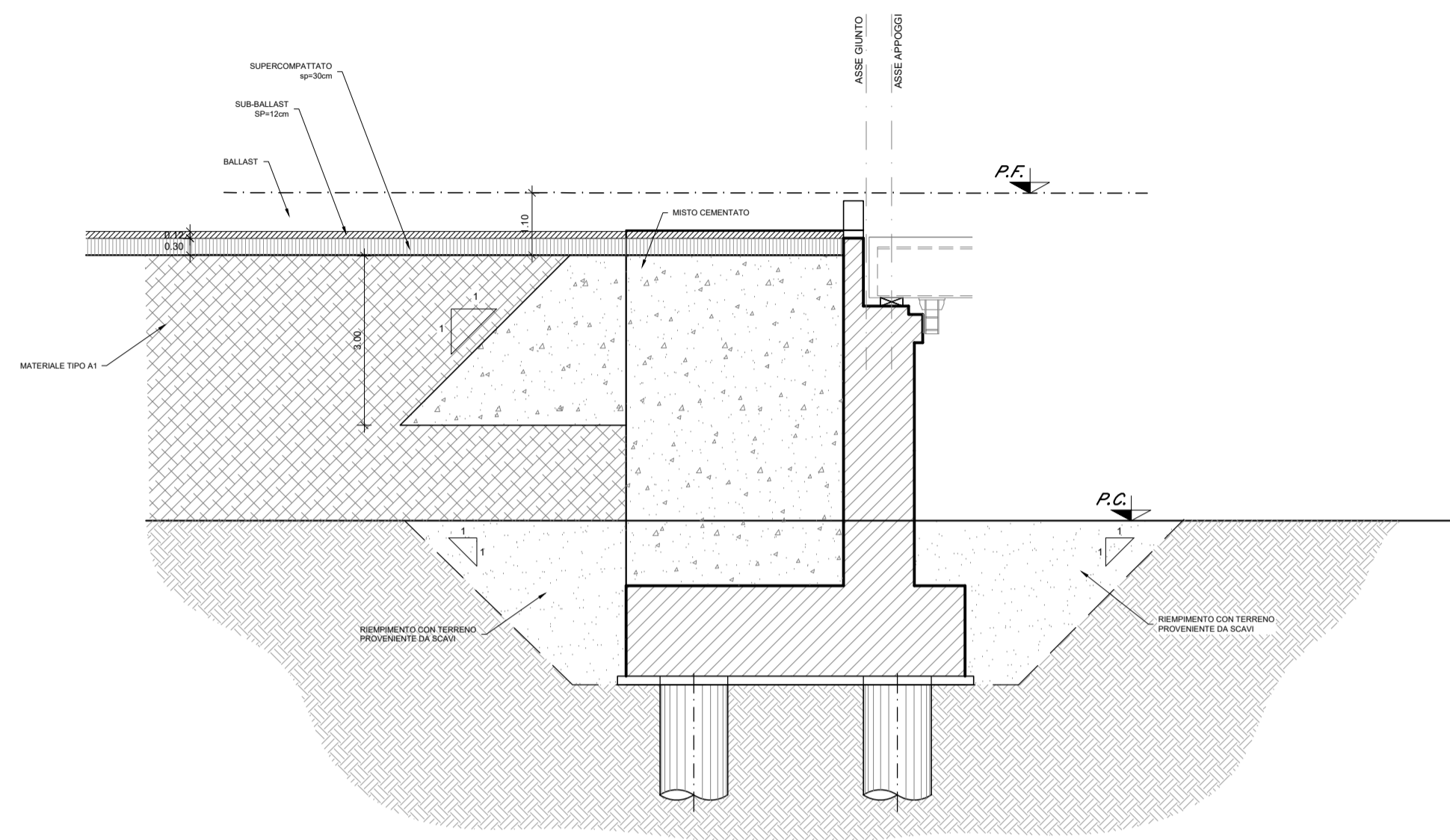


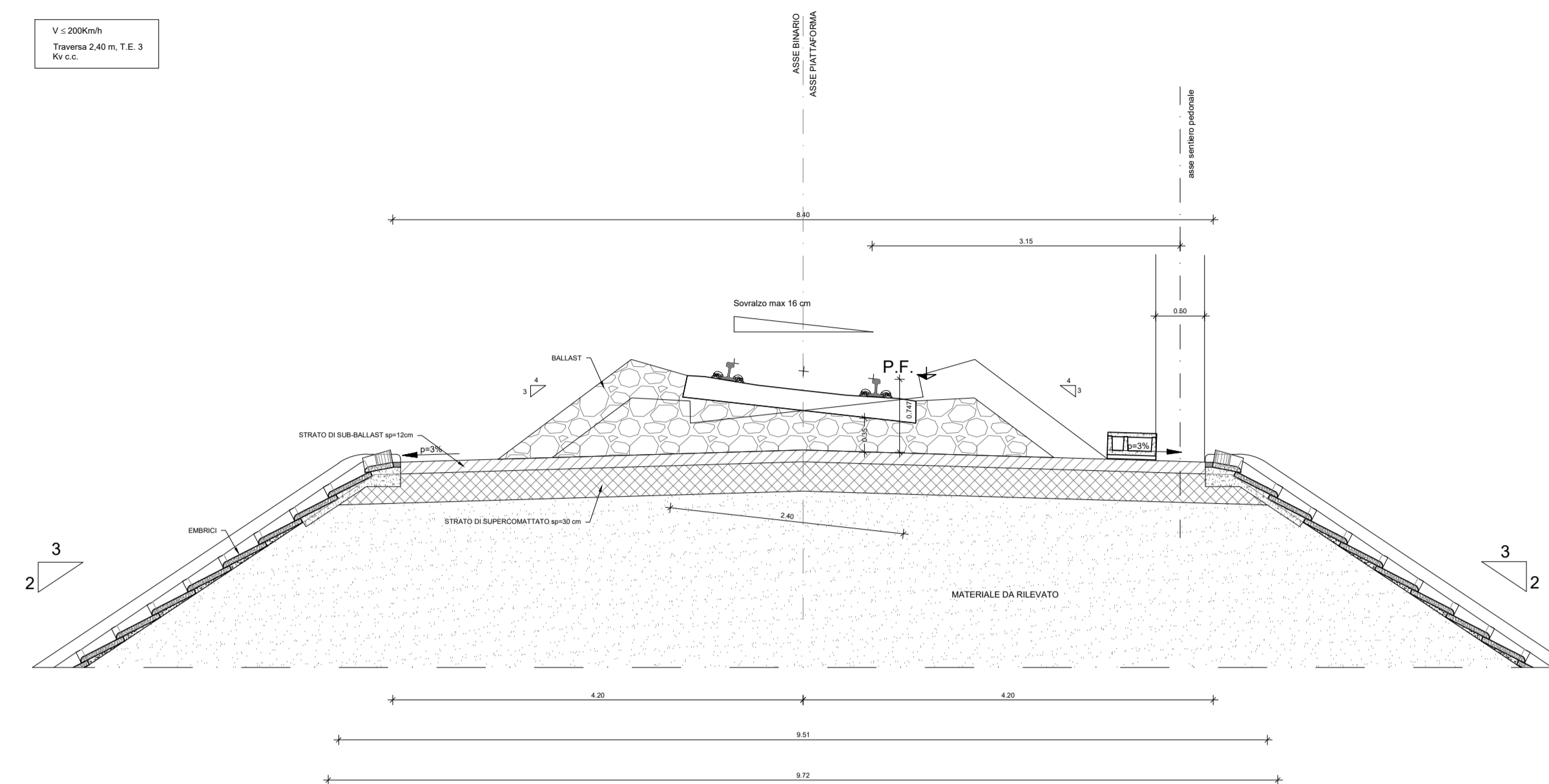
SEZIONE TIPO DI TRANSIZIONE  
RILEVATO/VIADOTTO  
SCALA 1:100

V: 200km/h  
Traversa 2.40 m, T.E. 3  
Rf.c.c.

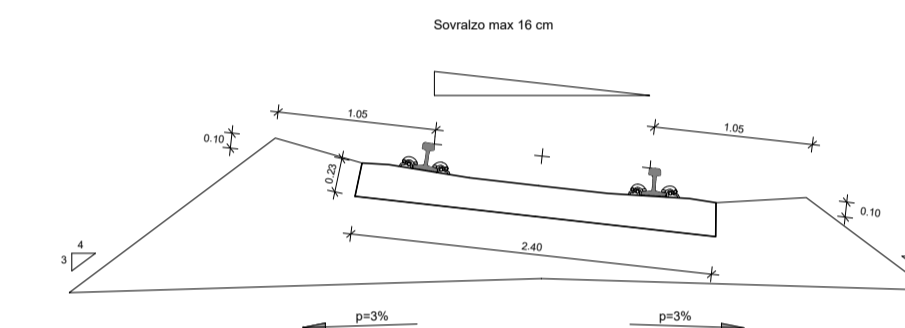
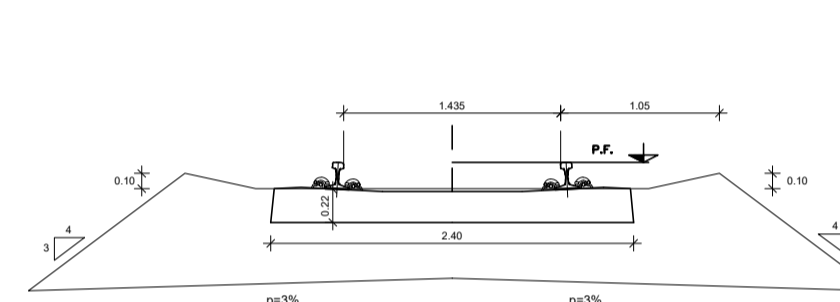


SEZIONE TIPO A SINGOLO BINARIO IN RILEVATO  
SEZIONE IN CURVA  
SCALA 1:50

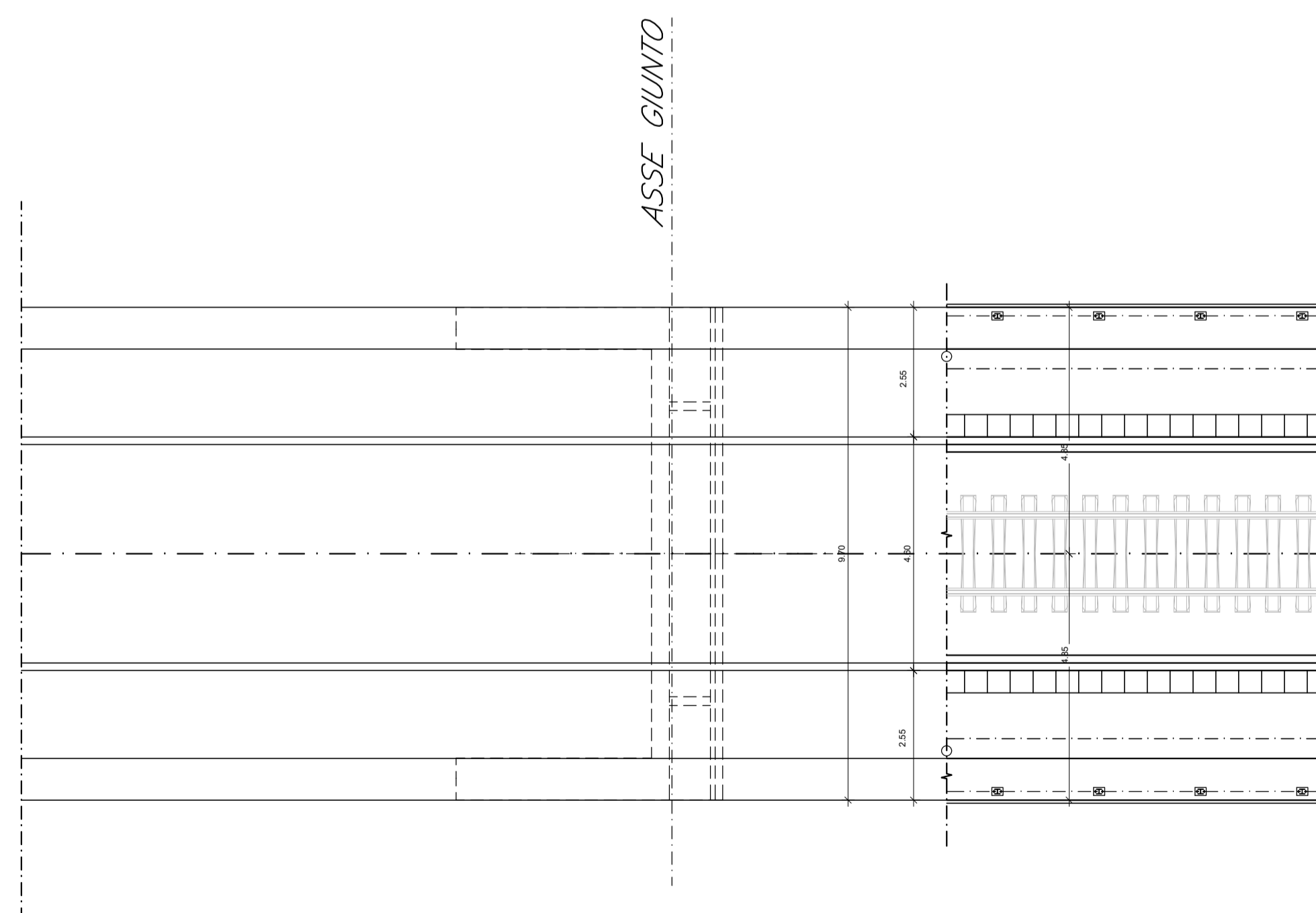
V: 200km/h  
Traversa 2.40 m, T.E. 3  
Rf.c.c.



DETTAGLIO 1  
ANDAMENTO TRAVERSA IN RETTIFILLO ED IN CURVA  
SCALA 1:50



PIANTA RILEVATO FERROVIARIO/VIADOTTO  
A SINGOLO BINARIO  
SCALA 1:100



COMMITTENTE:  
**RFI**  
RETE FERROVIARIA ITALIANA  
GRUPPO FERROVIE DELLO STATO ITALIANE

PROGETTAZIONE:  
**ITALFERR**  
GRUPPO FERROVIE DELLO STATO ITALIANE

**COLLEGAMENTO DIRETTO CON LE LINEE  
METAPONTO-REGGIO CALABRIA E COSENZA - SIBARI**

**S.O. OPERE GEOTECNICHE  
PROGETTO DI FATTIBILITÀ TECNICA ED ECONOMICA**

**BRETELLA DI SIBARI**

Sezione tipo zona di transizione rilevato/viadotto

SCALA:  
varie

COMMESSA LOTTO FASE ENTE TIPO DOC. OPERA/DISCIPLINA Progr. REV.  
RC2V 00 R 11 WA 1F0000 005 A

Rev.	Descrizione	Redatto	Data	Verificato	Data	Approvato	Data	Autorizzato	Data
A	Emissione esecutiva	A. Poli	Mar. 2023	L. Giamini	Mar. 2023	L. D'Amore	Mar. 2023	Ing. L. Berardi	Marzo 2023