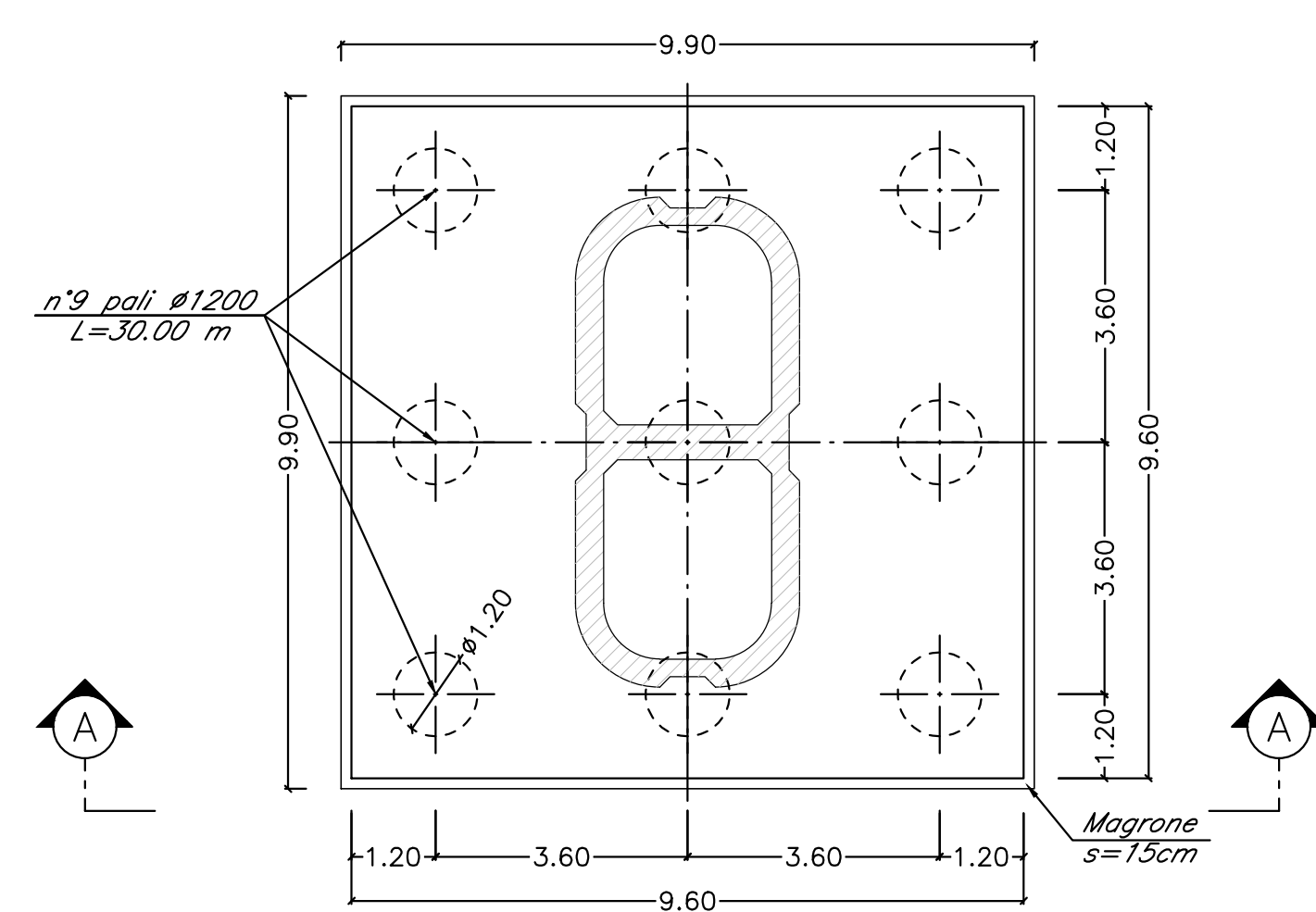


NOTE

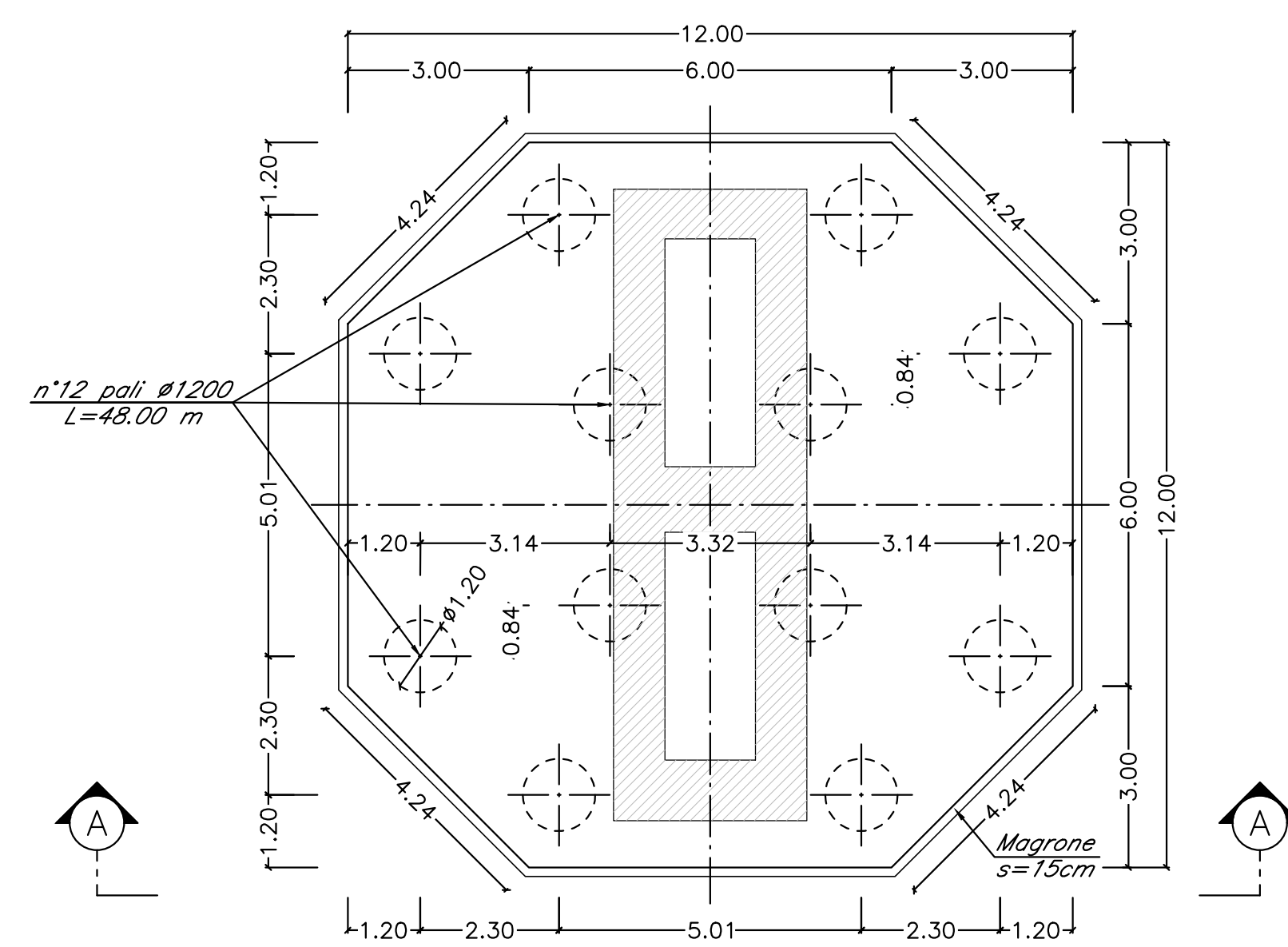
Stanti le basse permeabilità dei terreni, eventuali venute d'acqua all'interno degli scavi saranno gestite mediante l'impiego di pompe.

VI01 - FONDAZIONE PLINTI
PER IMPALCATI A SEZIONE MISTA



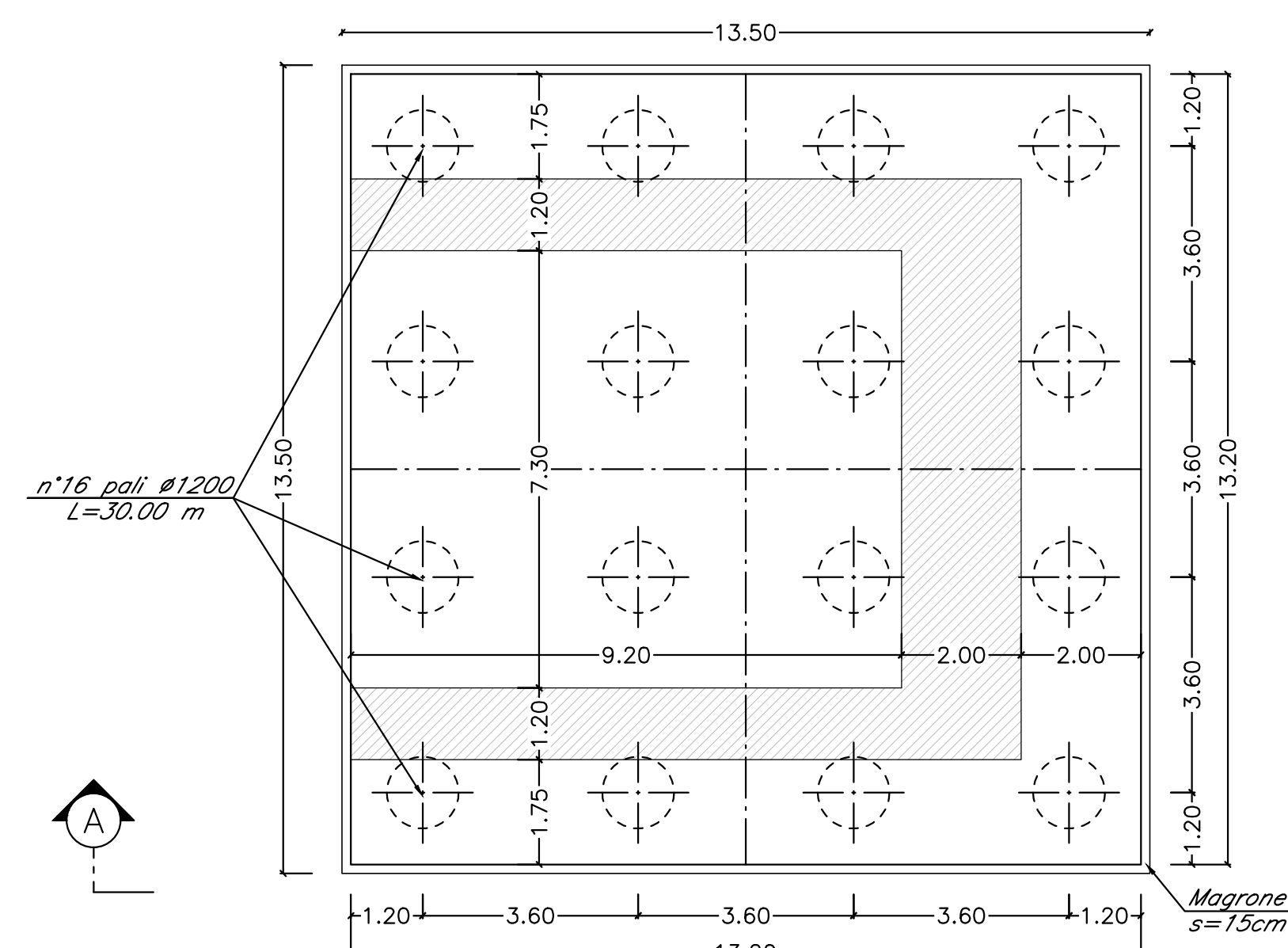
PIANTA FONDAZIONI PER IMPALCATO MISTO
SCALA 1:100

VI01 - FONDAZIONE PLINTI
PER IMPALCATI A TRAVATURA RETICOLARE



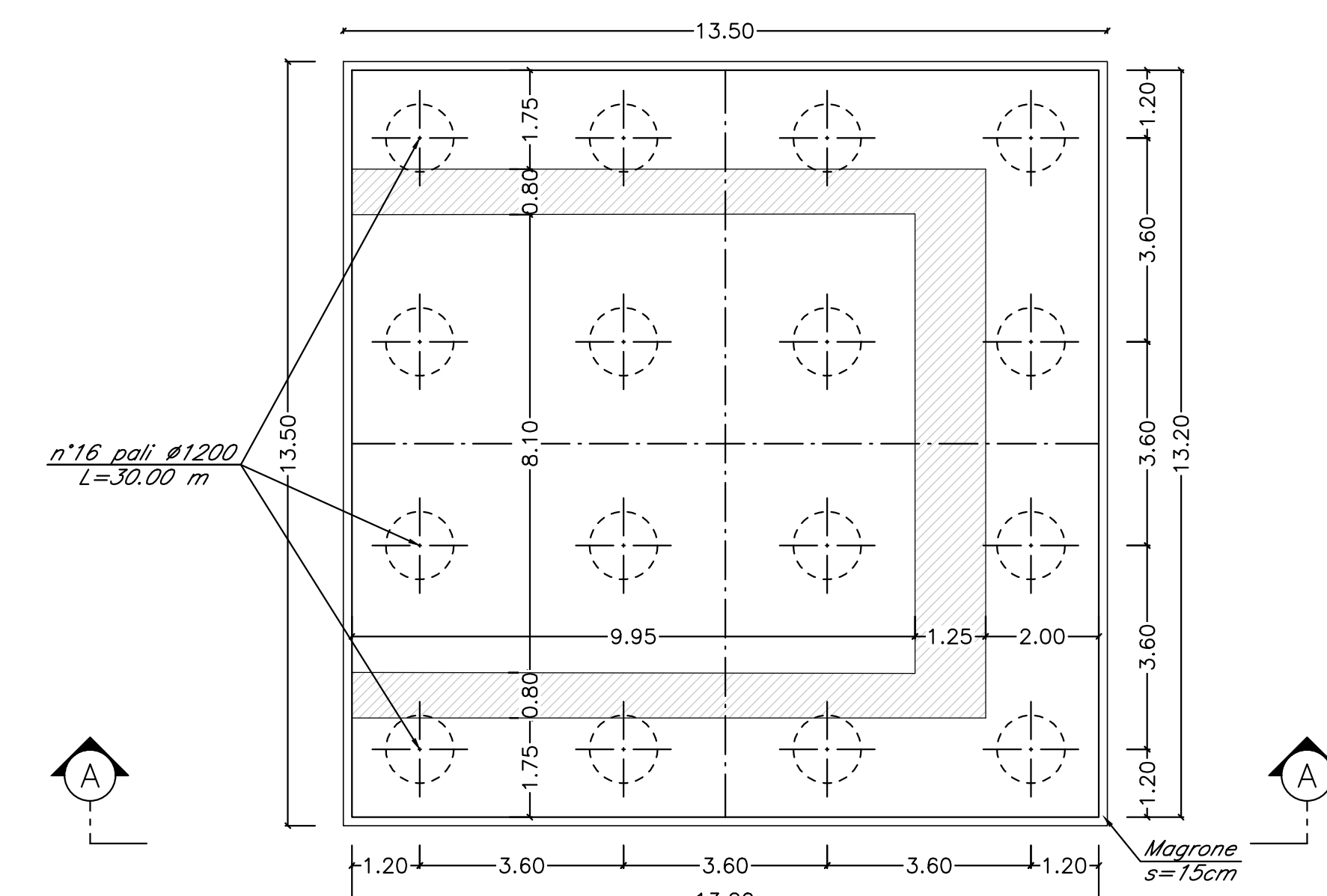
PIANTA FONDAZIONI PER IMPALCATO RETICOLARE
SCALA 1:100

VI01 - SPALLE

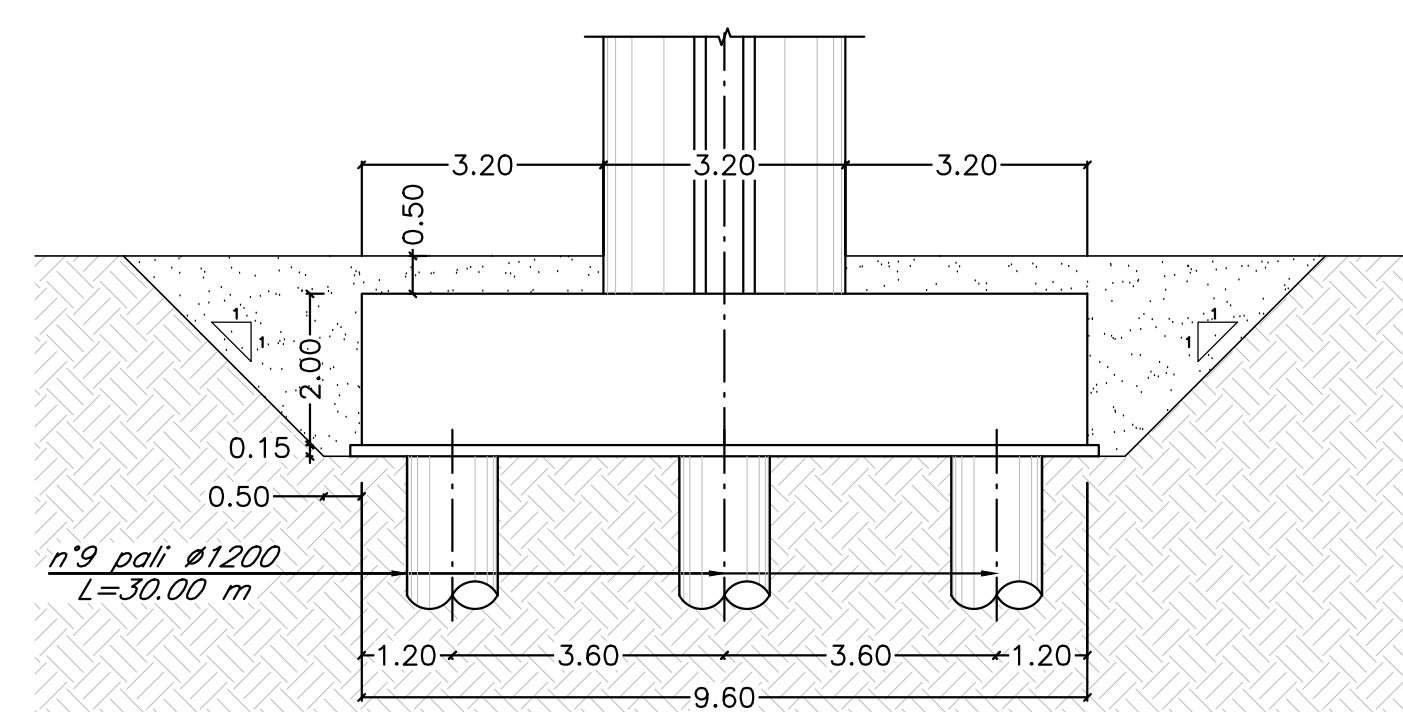


PIANTA FONDAZIONI SPALLE VI01
SCALA 1:100

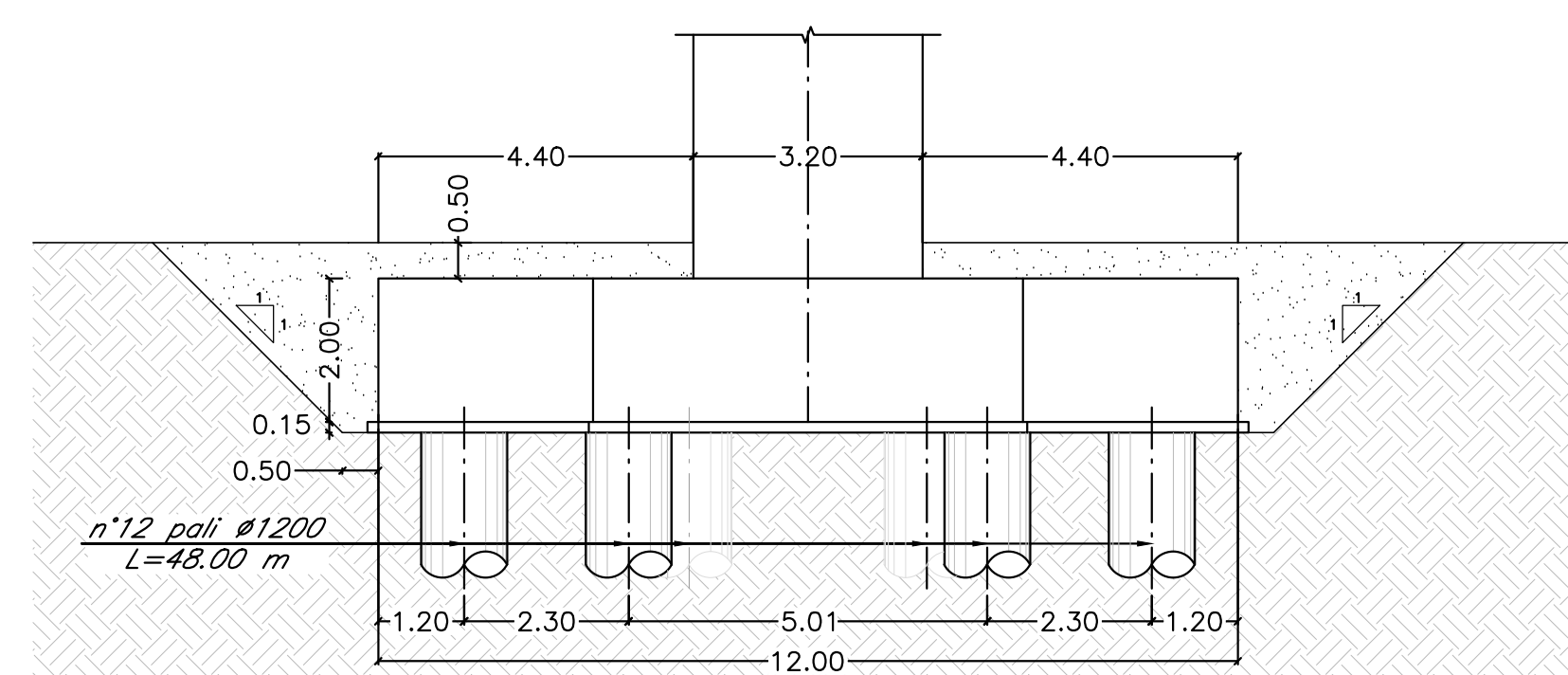
VI02 - SPALLE



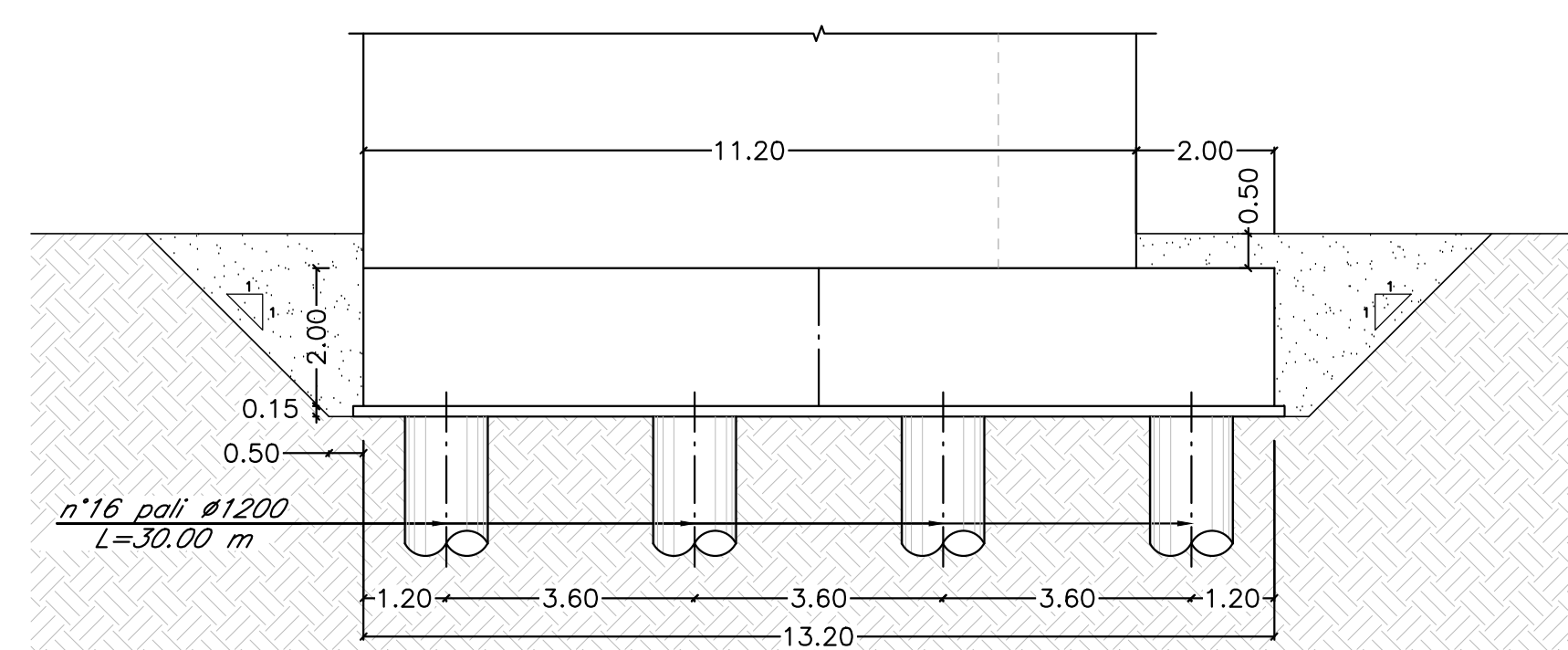
PIANTA FONDAZIONI SPALLE VI02
SCALA 1:100



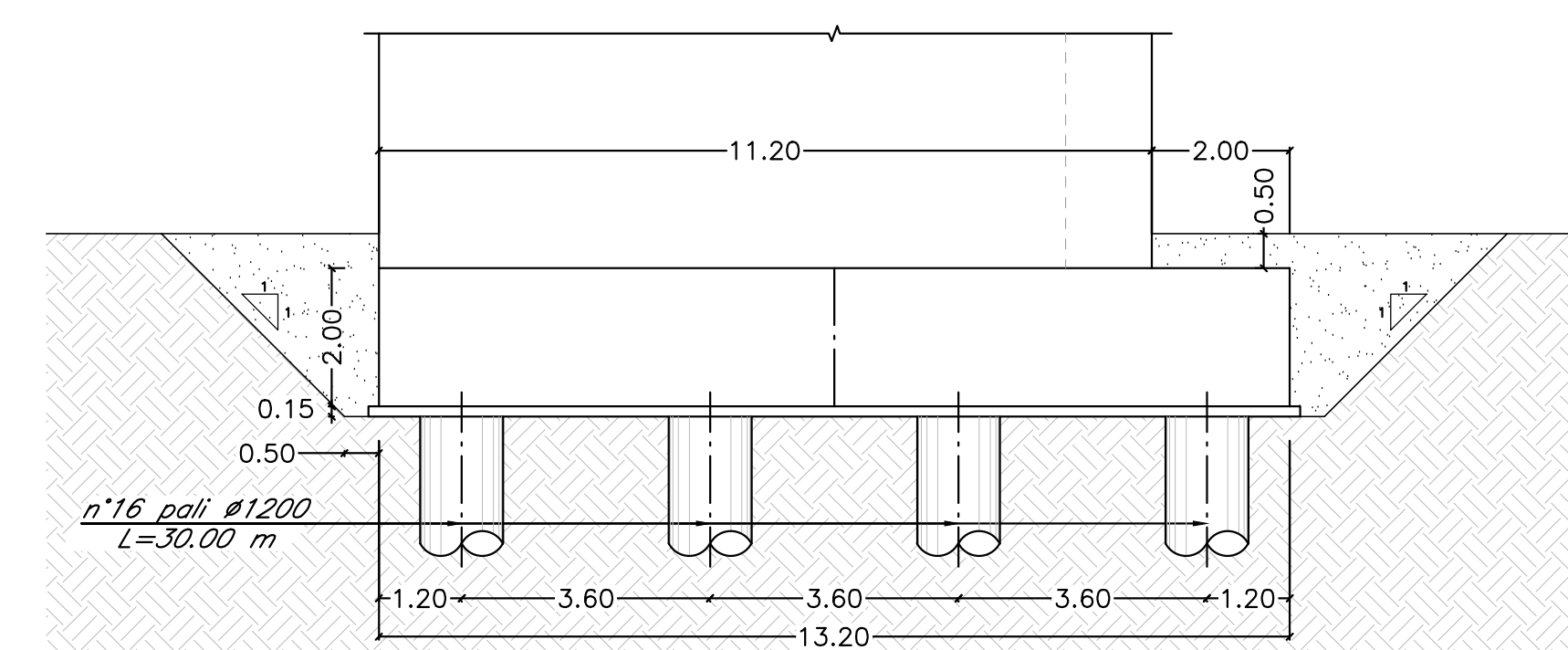
VISTA A-A FONDAZIONI PER IMPALCATO MISTO
SCALA 1:100



VISTA A-A FONDAZIONI PER IMPALCATO RETICOLARE
SCALA 1:100



VISTA A-A FONDAZIONI SPALLE VI01
SCALA 1:100



VISTA A-A FONDAZIONI SPALLE VI02
SCALA 1:100

COMMITTENTE:



PROGETTAZIONE:



COLLEGAMENTO DIRETTO CON LE LINEE
METAPONTO-REGGIO CALABRIA E COSENZA - SIBARI

S.O. OPERE GEOTECNICHE

PROGETTO DI FATTIBILITA' TECNICA ED ECONOMICA

BRETELLA DI SIBARI

ELABORATI GENERALI
TIPOLOGICI FONDAZIONI

SCALA:
1:100

COMMESSA LOTTO FASE ENTE TIPO DOC. OPERA/DISCIPLINA PROGR. REV.

R C 2 V 0 0 V 1 1 B Z V 1 0 0 0 0 0 1 A

Rev.	Descrizione	Redatto	Data	Verificato	Data	Approvato	Data	Autorizzato	Data
A	Emissione esecutiva	CCG	31/03/23		31/03/23		31/03/23		31/03/23

File: RC02V00R11BZV1000001A A.dwg n. Elab.: