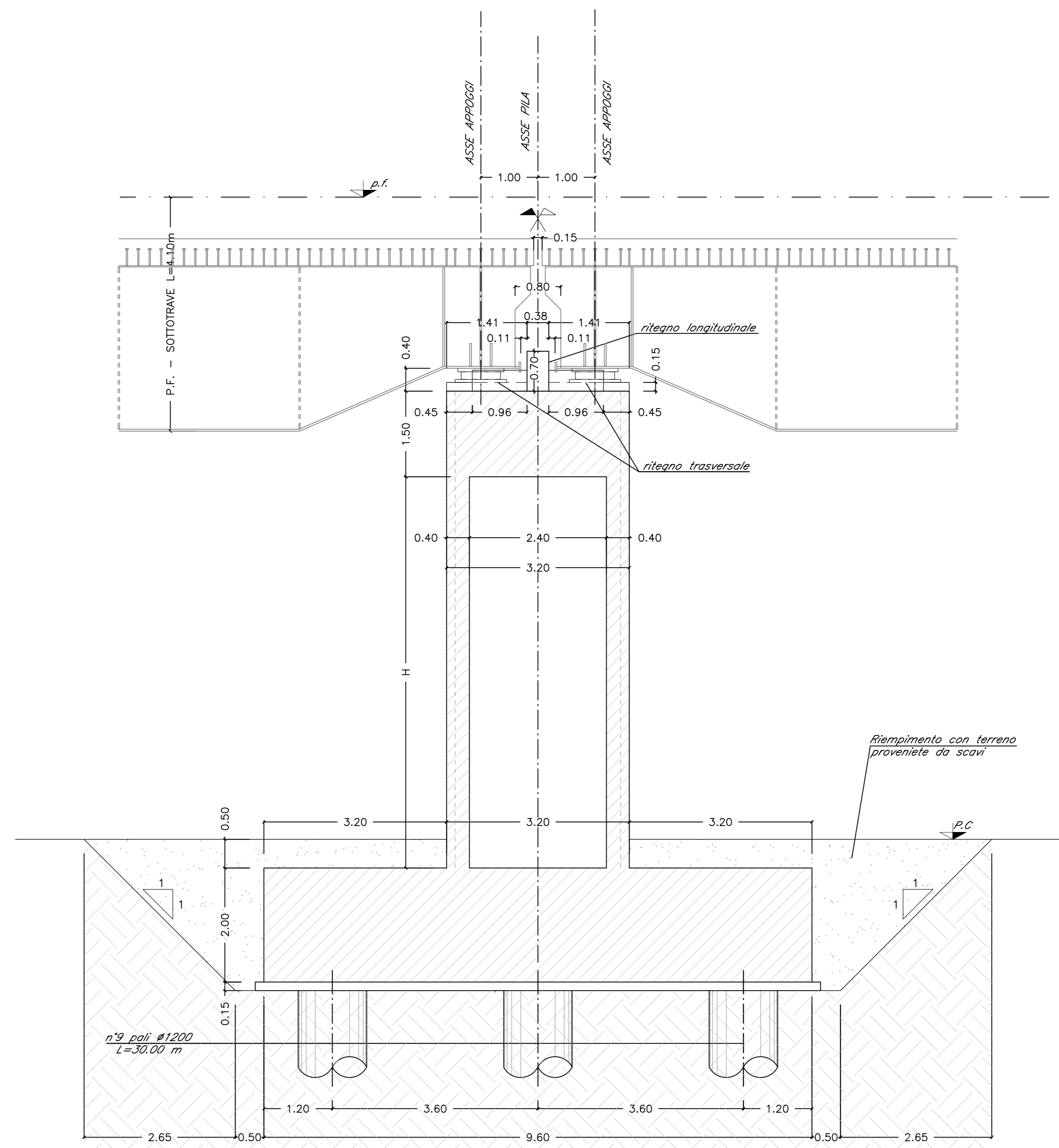
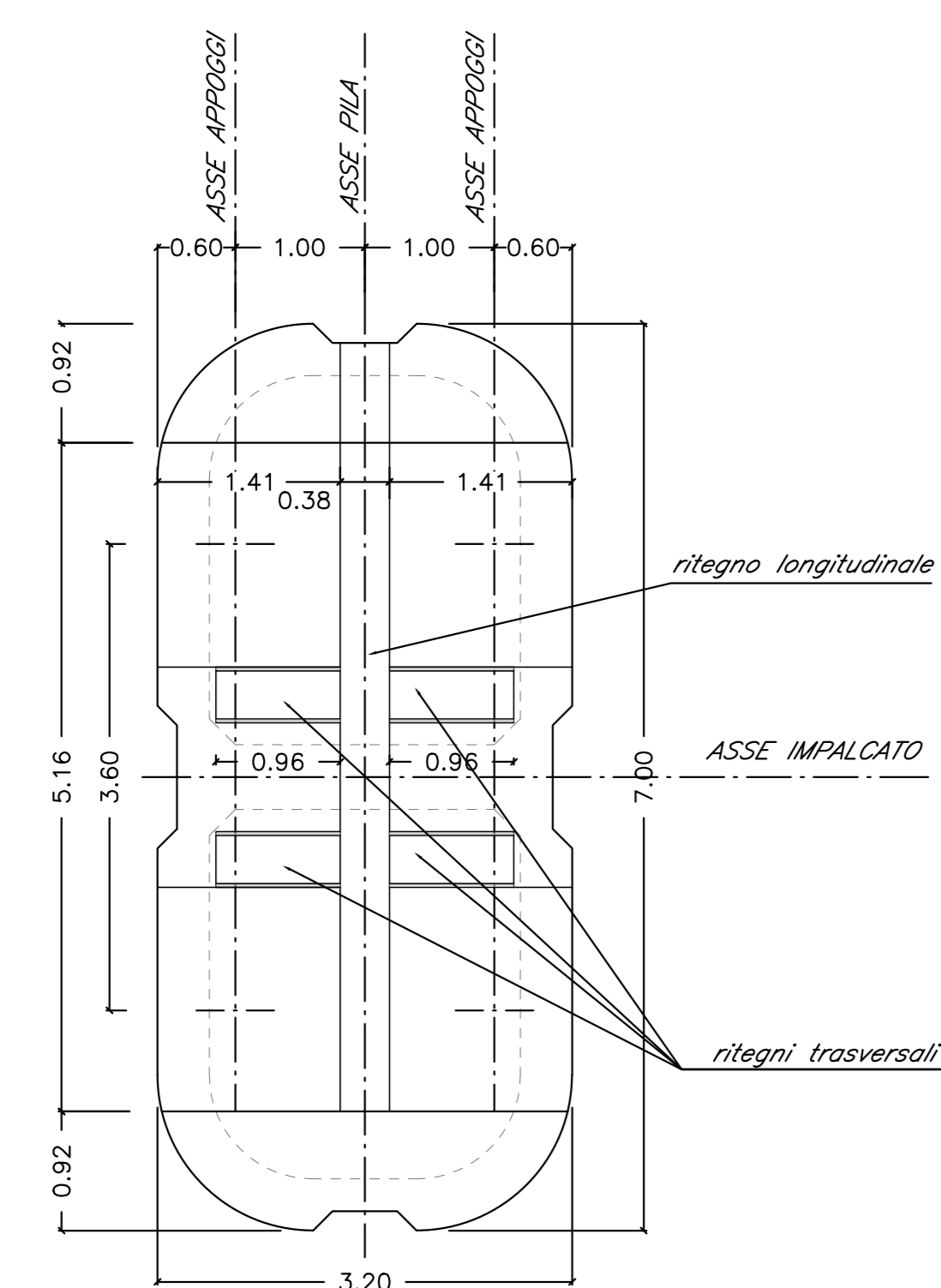


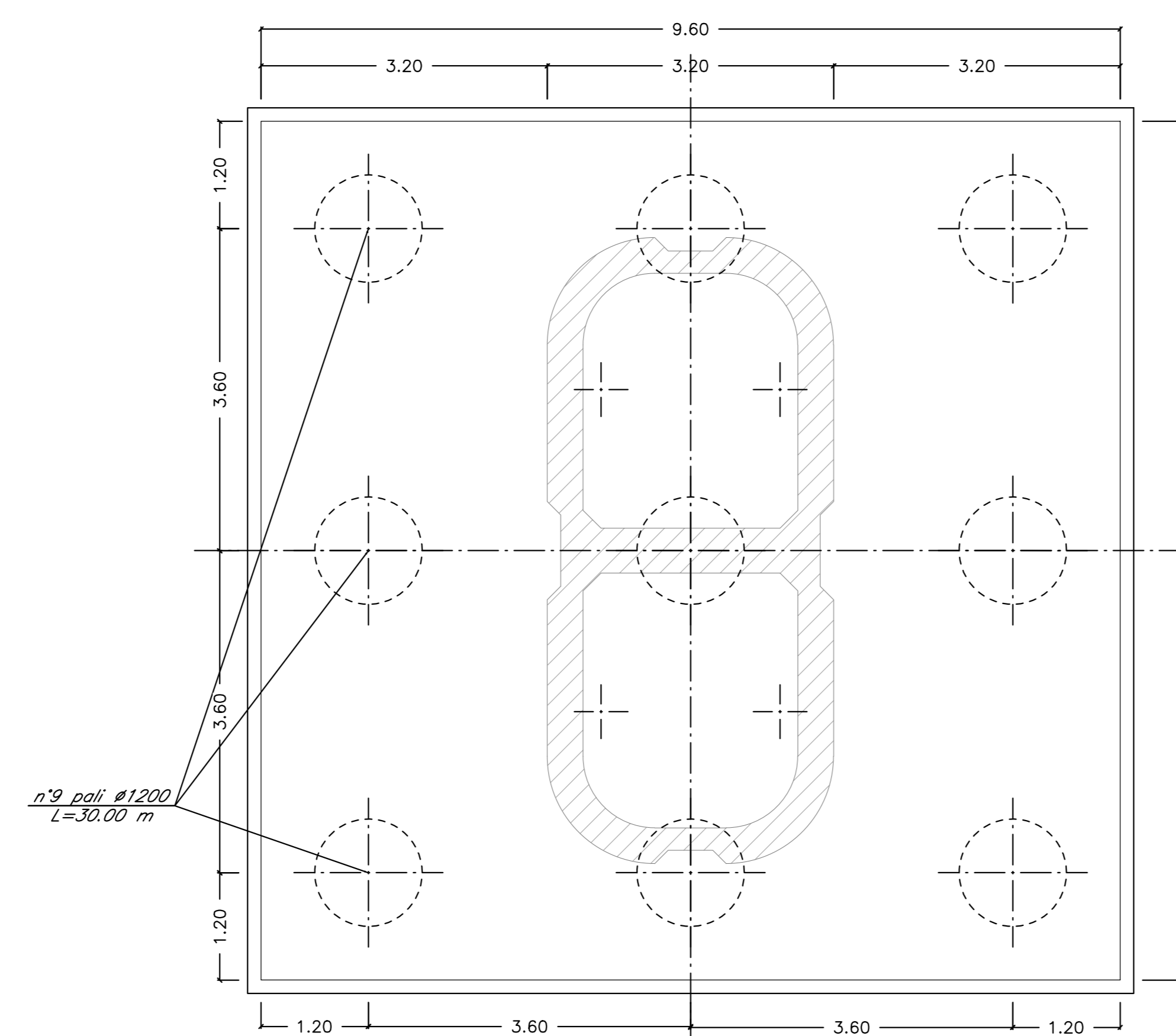
PILA - SEZIONE TRASVERSALE - CAMPATA L= 30 m
SCALA 1:50



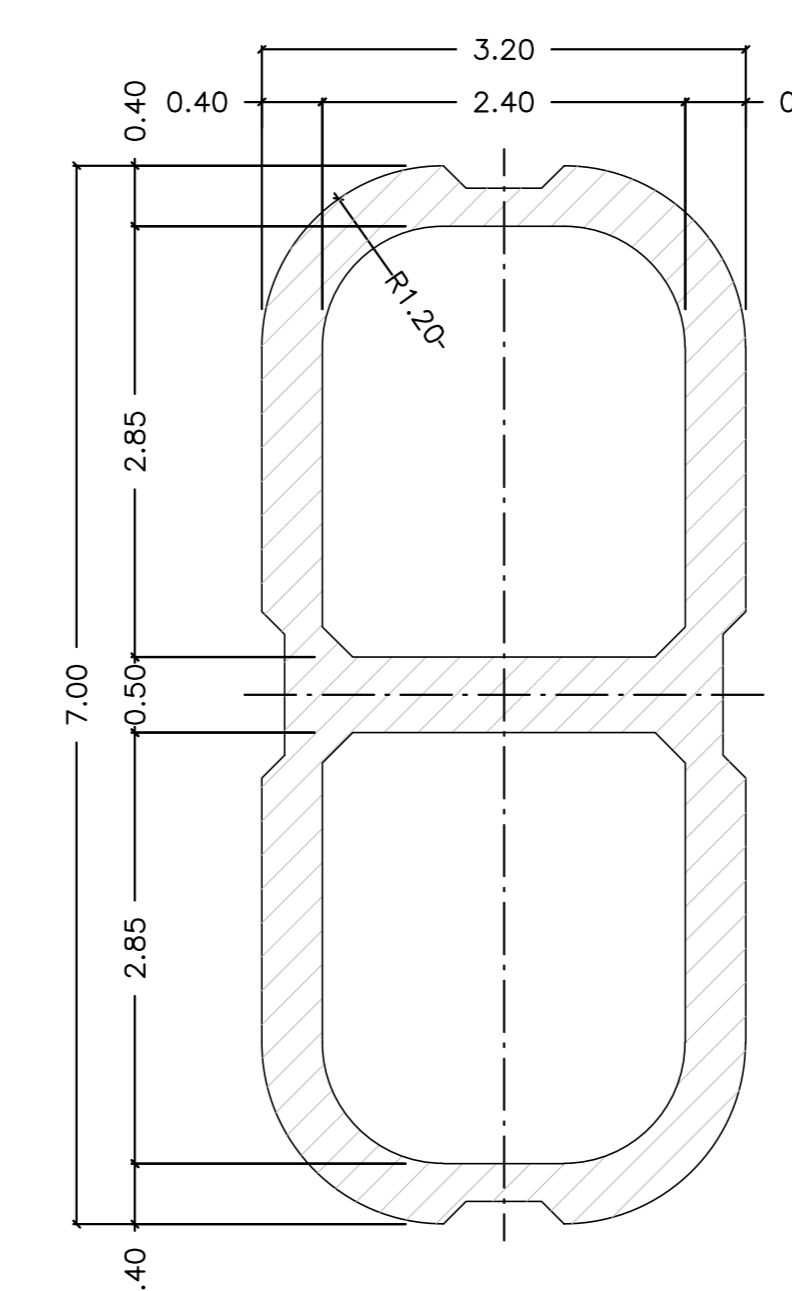
PILA - SEZIONE LONGITUDINALE - CAMPATA L= 30 m
SCALA 1:50



PILA - PULVINO PIANTA
SCALA 1:50



PILA - PIANTA FONDAZIONE
SCALA 1:50



PILA - SEZIONE
SCALA 1:50

COMMITTENTE: **RFI** RETE FERROVIARIA ITALIANA GRUPPO FERROVIE DELLO STATO ITALIANE

PROGETTAZIONE: **ITALFERR** GRUPPO FERROVIE DELLO STATO ITALIANE

COLLEGAMENTO DIRETTO CON LE LINEE METAPONTO-REGGIO CALABRIA E COSENZA - SIBARI

S.O. COORDINAMENTO DI SISTEMA E PFTE

PROGETTO DI FATTIBILITA' TECNICA ED ECONOMICA

BRETELLA DI SIBARI

ELABORATI GENERALI
CARPENTERIA PILA TIPO V101 - CAMPATA L=30,00m

SCALA: 1:50

Rev.	Descrizione	Redatto	Data	Verificato	Data	Approvato	Data	Autorizzato	Data
A	Emissione esclusiva	CCC	Marzo 2023	SEBIL	Marzo 2023	COSENZA	Marzo 2023		Marzo 2023

File: 01_A.dwg n. Elab.: