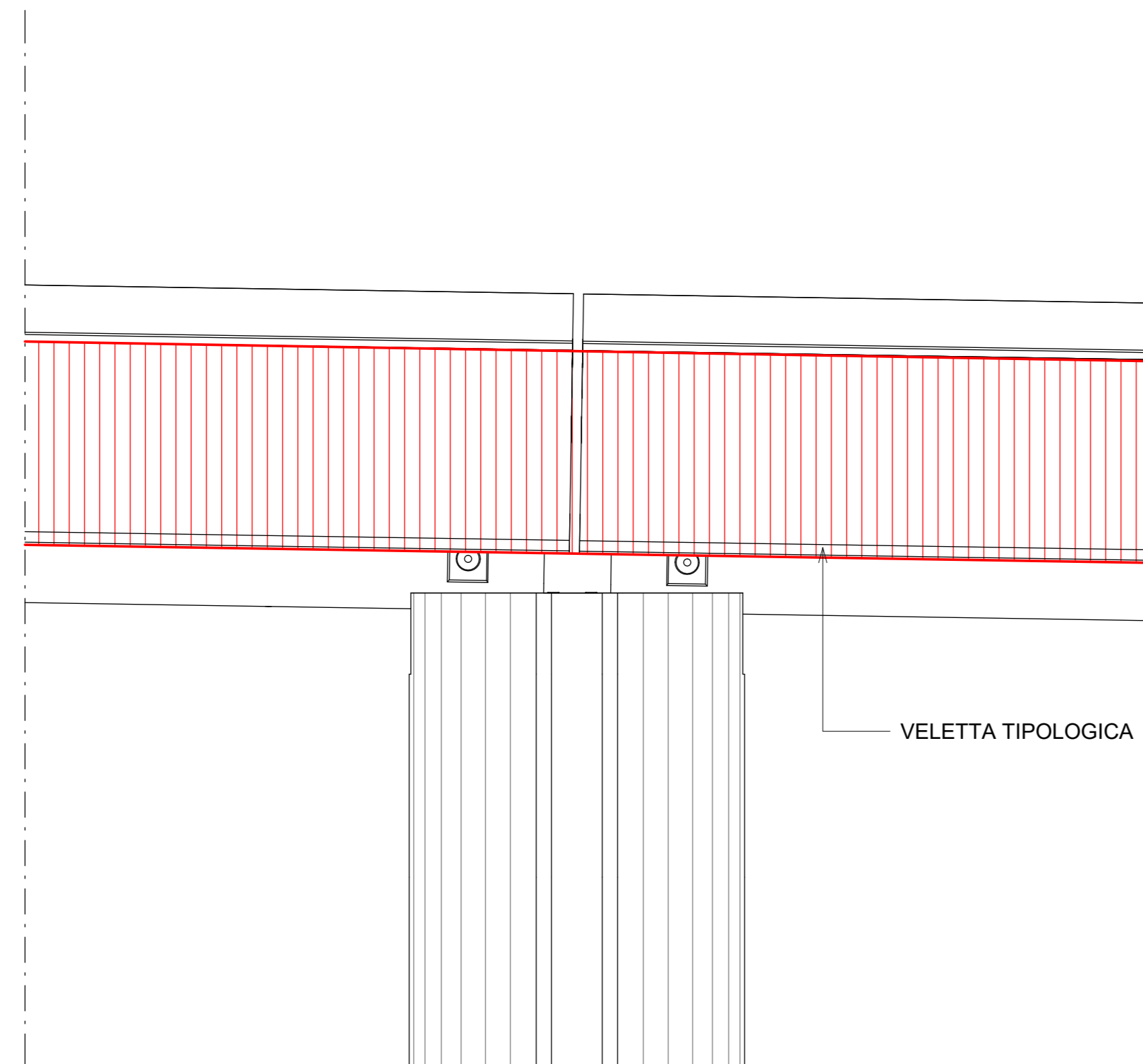


1 PROSPETTO VELETTA SU ZONA DI PILA
1 : 50

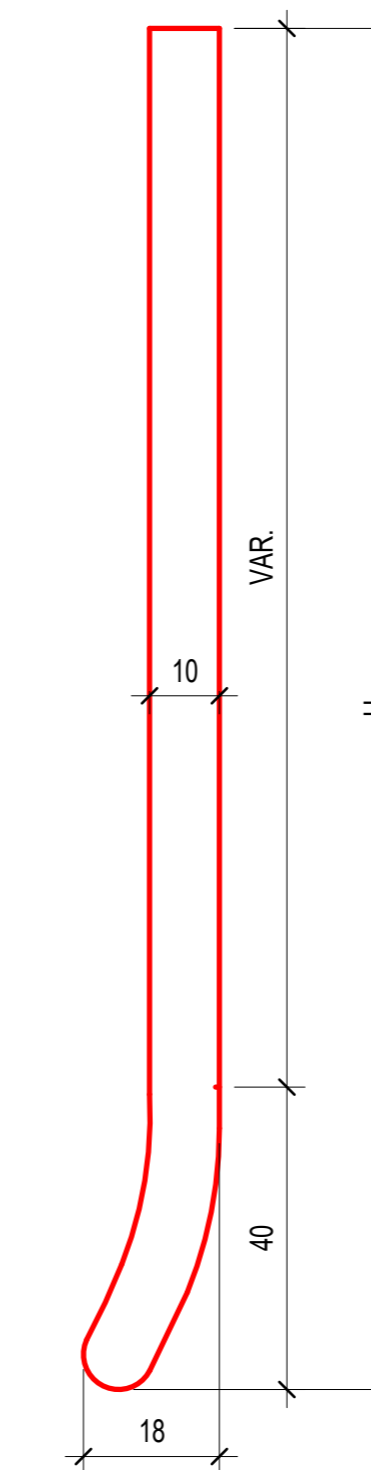


Abaco velette VI02			
VI02			
IMPACATO	TIPOLOGIA IMPALCATO	TIPO VELETTA	L veletta (m)
P14-P15	CAP	A	1.8
P15-P16	CAP	A	1.8
P16-P17	CAP	A	1.8
P26-P27	CAP	A	1.8
P27-P28	CAP	A	1.8
P28-P29	CAP	A	1.8
P29-P30	CAP	A	1.8
P32-P33	CAP	A	1.8
P33-SPB	CAP	A	1.8
SPA-P01	CAP	A	1.8

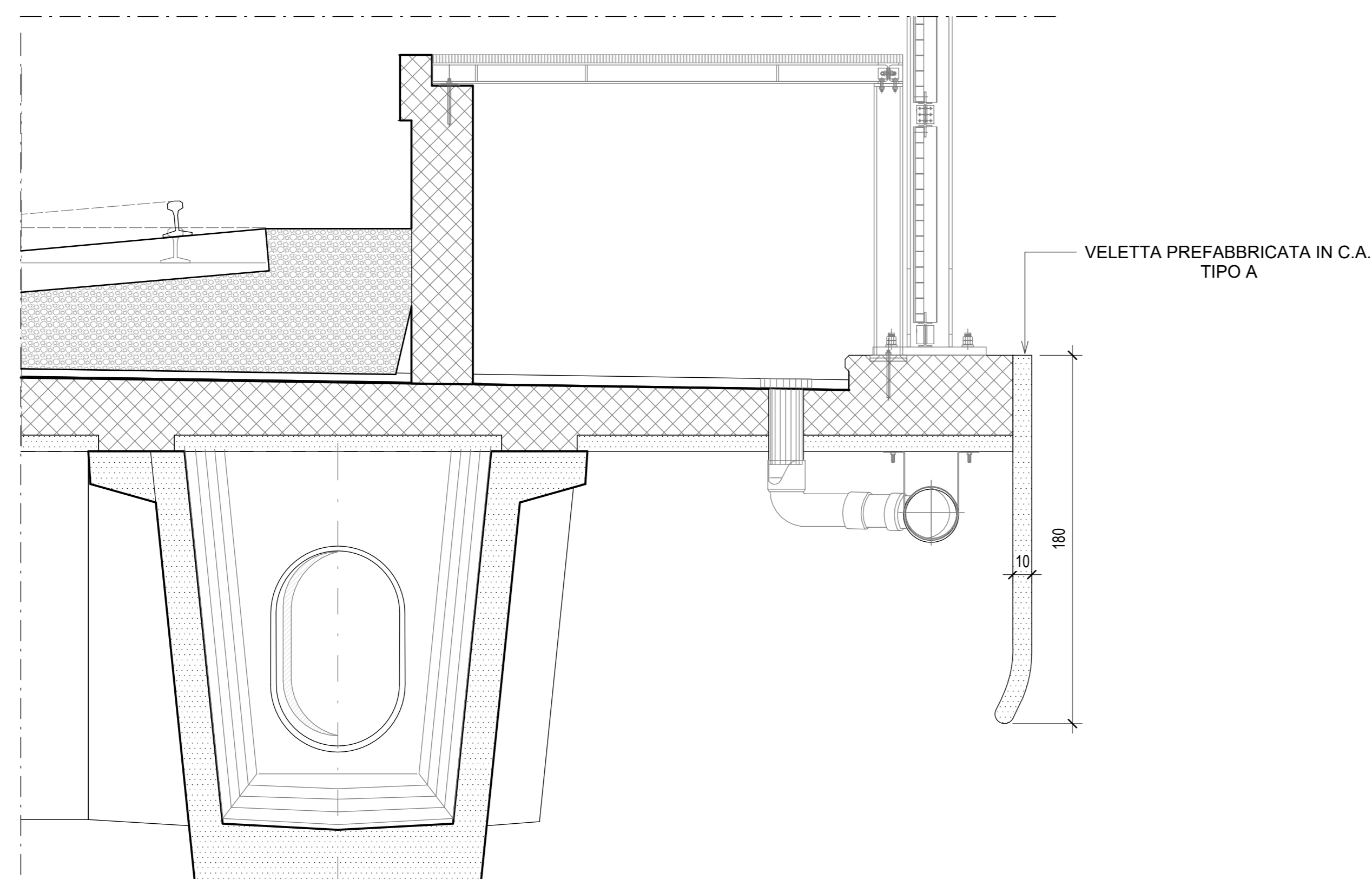
Abaco velette VI03			
VI03			
IMPACATO	TIPOLOGIA IMPALCATO	TIPO VELETTA	L veletta (m)
P01-P02	CAP	B	2.0
P02-P03	CAP	B	2.0
P03-P04	CAP	B	2.0
P04-P05	CAP	B	2.0
P05-P06	CAP	B	2.0
P06-P07	CAP	B	2.0
P07-P08	CAP	B	2.0
P08-P09	CAP	B	2.0
P09-P10	CAP	B	2.0
P10-P11	CAP	B	2.0
P11-SPB	CAP	B	2.0
SPA-P01	CAP	B	2.0

Abaco velette - VI04			
VI04			
IMPACATO	TIPOLOGIA IMPALCATO	TIPO VELETTA	L veletta (m)
P07-P08	CAP	A	1.8
P08-P09	CAP	A	1.8
P09-SPB	CAP	A	1.8
SPA-P01	CAP	A	1.8

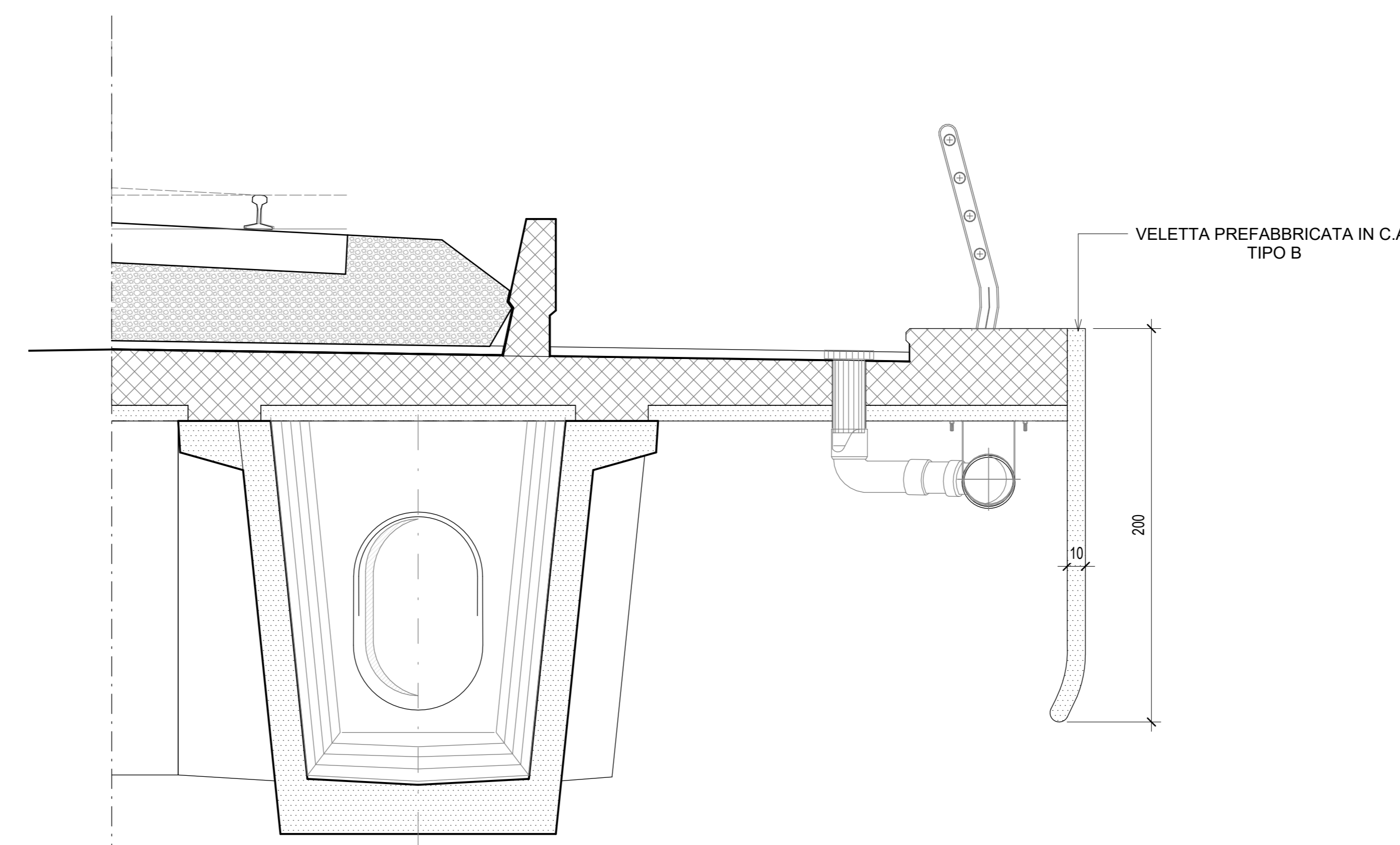
4 DETTAGLIO VELETTA
1 : 10




2 VELETTA TIPO A
1 : 20



3 VELETTA TIPO B
1 : 20



COMMITTENTE: 
 DIREZIONE LAVORI: 
 APPALTATORE: **CONSORZIO PALERMO CATANIA ED**
 Mandataria  
 PROGETTAZIONE: RTI - Proger SpA, Rocksoil SpA, Pini Swiss Engineers srl
 PROGETTO ESECUTIVO
 DIRETTRICE FERROVIARIA MESSINA - CATANIA - PALERMO
 NUOVO COLLEGAMENTO PALERMO - CATANIA
 Lotto 4b: Nuova Enna (e) - Dittaino (e)
 VIADOTTI
 Dettagli tipologici velette impalcati in CAP

APPALTATORE	DIRETTORE DELLA PROGETTAZIONE	PROGETTISTI
Il Direttore Tecnico Ing. M. F. Ruffo	Il responsabile integrazione fra le varie prestazioni specialistiche Ing. G. Nelli	Ing. S. Squazzo

COMMESSA	LOTTO	FASE	ENTE	TIPO DOC.	OPERADISCIPLINA	PROGR.	REV.	SCALA
RS80	4	1	E	ZZ	BZ	VI0000	001	B

Rev.	Descrizione	Redatto	Data	Verificato	Data	Approvato	Data	Autorizzato	Data
A	Prima emissione	DwgWorks	05/04/2023	S. Squazzo	05/04/2023	C. Labors	05/04/2023	G. Nelli	10/07/2023
B	Emissione a seguito RDV	DwgWorks	10/07/2023	S. Squazzo	10/07/2023	C. Labors	10/07/2023		

File: RS804E22B2V0000001B n.Elabor.: _____