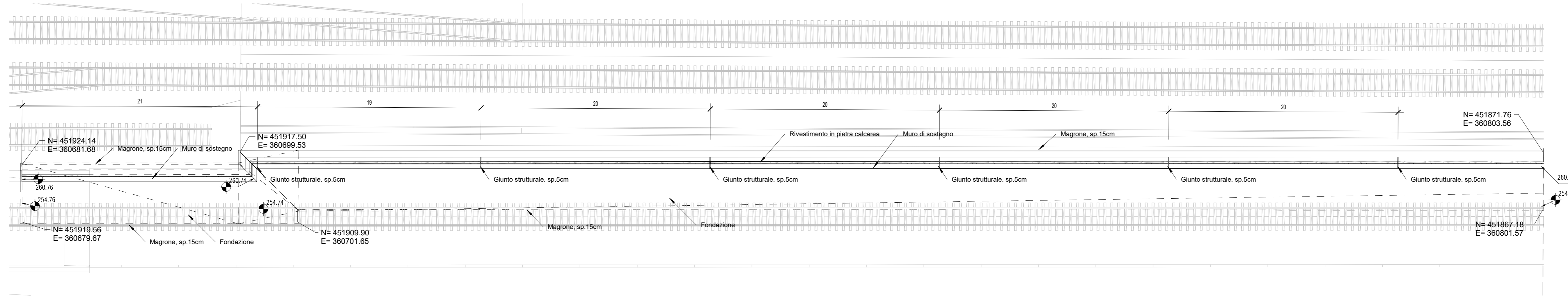
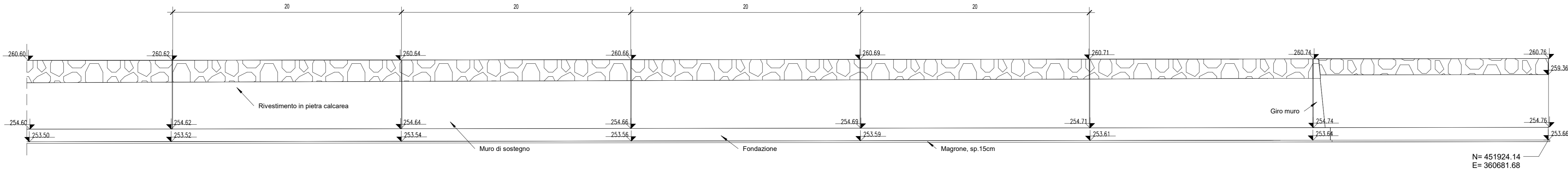




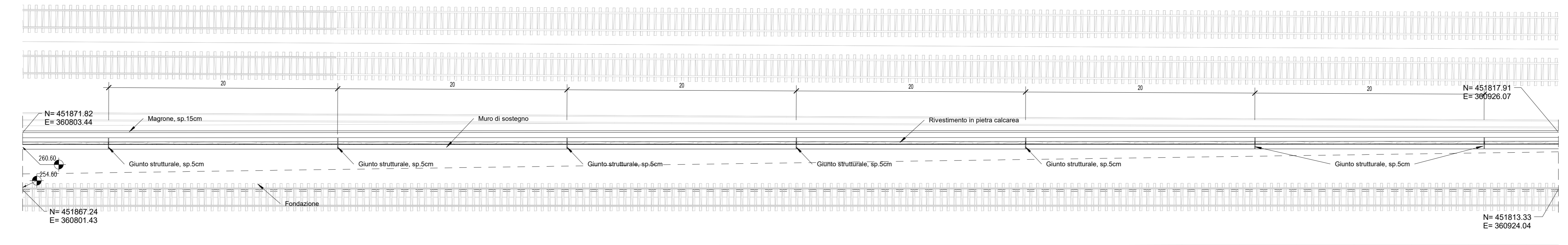
1 Inquadramento Pianta 1/3
1 : 200



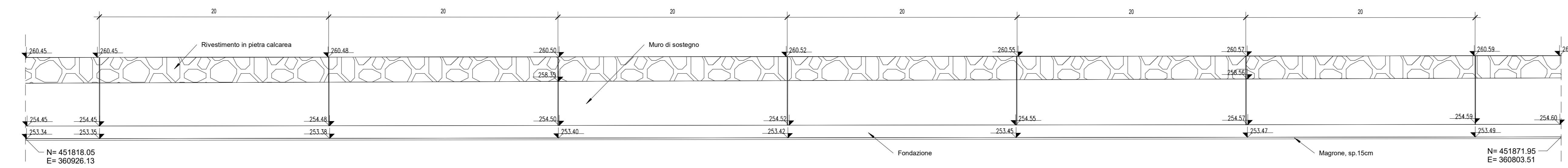
2 Prospetto 1/3
1 : 200



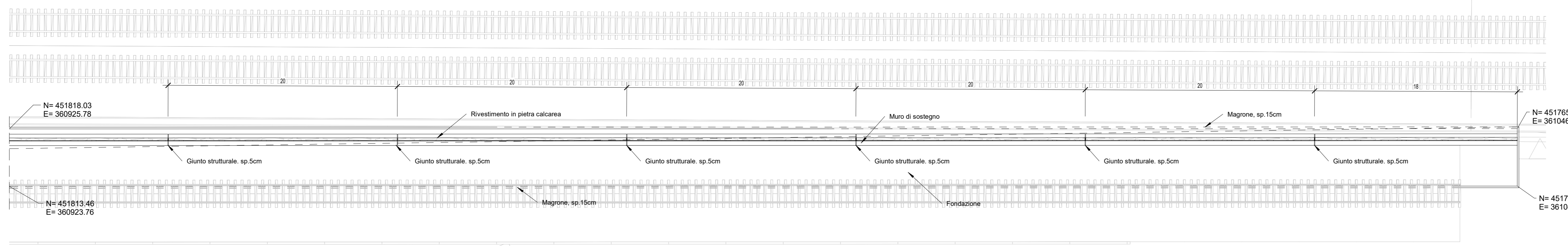
3 Inquadramento Pianta 2/3
1 : 200



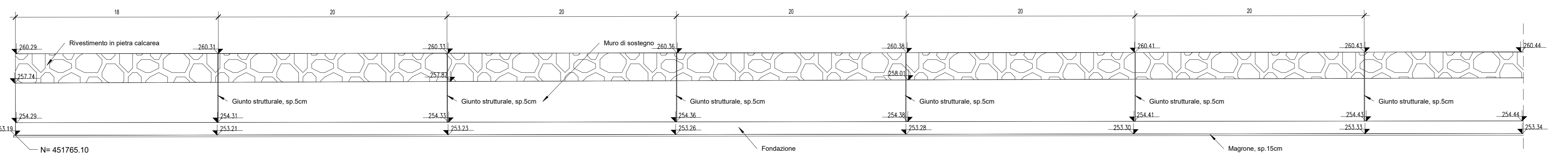
4 Prospetto 2/3
1 : 200



5 Inquadramento Pianta 3/3
1 : 200

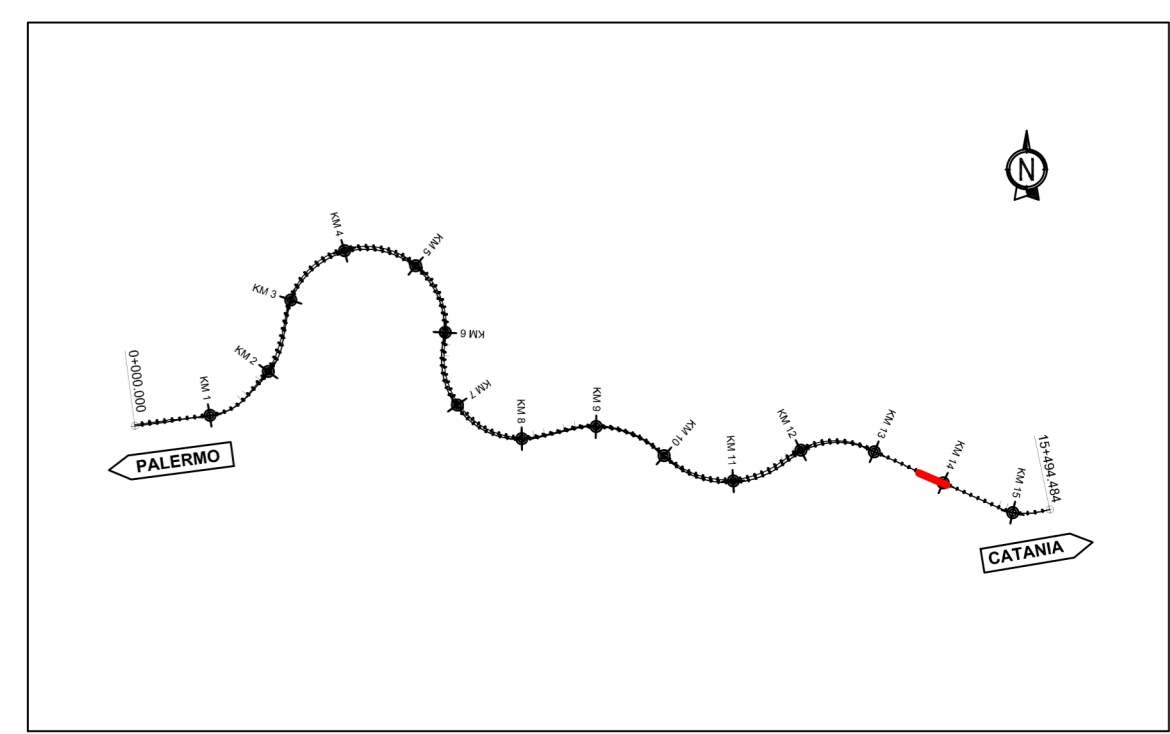
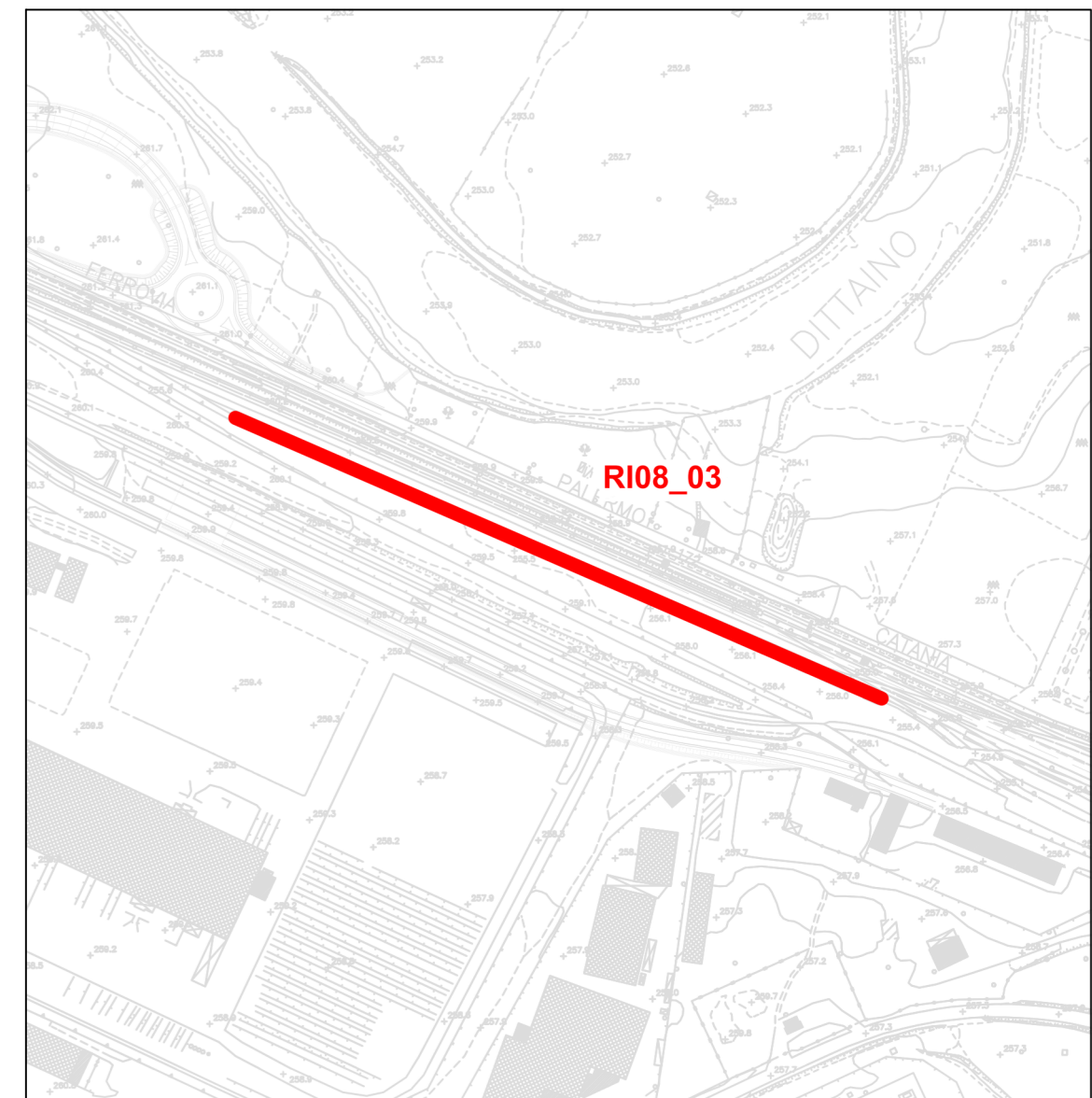


6 Prospetto 3/3
1 : 200



NB: Quote espresse in metri ove non diversamente specificato
Per la tabella materiali e l'incidenza armature delle opere civili
si rimanda all'elaborato "RS8041EZZTTOC000001"

KeyPlan



COMMITTENTE: 
 DIREZIONE LAVORI: 
 APPALTATORE: **CONSORZIO PALERMO CATANIA ED**
 Mandataria:  
 PROGETTAZIONE: RTI - Proger SpA, Rocksoil SpA, Pini Swiss Engineers srl
 PROGETTO ESECUTIVO
 DIRETTRICE FERROVIARIA MESSINA - CATANIA - PALERMO
 NUOVO COLLEGAMENTO PALERMO - CATANIA
 Lotto 4b: Nuova Enna (e) - Dittaino (e)
 OPERE CIVILI
 OPERE DI SOSTEGNO SEDE FERROVIARIA
 R108-03 - Muro di sostegno da pk 13+650 a pk 14+047 - Inquadramento
 pianta e sviluppata

APPALTATORE	DIRETTORE DELLA PROGETTAZIONE	PROGETTISTI
Il Direttore Tecnico Ing. M. F. Ruffo	Il responsabile integrazione fra le varie prestazioni specialistiche Ing. G. Neri	Il Project Manager Ing. Carlo Lisorti

COMMESSA	LOTTO	FASE	ENTE	TIPO DOC.	OPERA/DISCIPLINA	PROGR.	REV.	SCALA :
RS 80	41	E	ZZ	P 9	R 108 03	001	b	1:200

Rev.	Descrizione	Redatto	Data	Verificato	Data	Approvato	Data	Autorizzato	Data
A	Prima emissione	Ing. G. Neri	06/04/2023	S. Spazzo	06/04/2023	C. Lisorti	06/04/2023	G. Nas	Giugno 2023
B	Emissione REV B	Ing. G. Neri	Giugno 2023	S. Spazzo	Giugno 2023	C. Lisorti	Giugno 2023	G. Nas	Giugno 2023

File: RS80_PR_M3_R08_MU_03.rvt n. Elab.:

