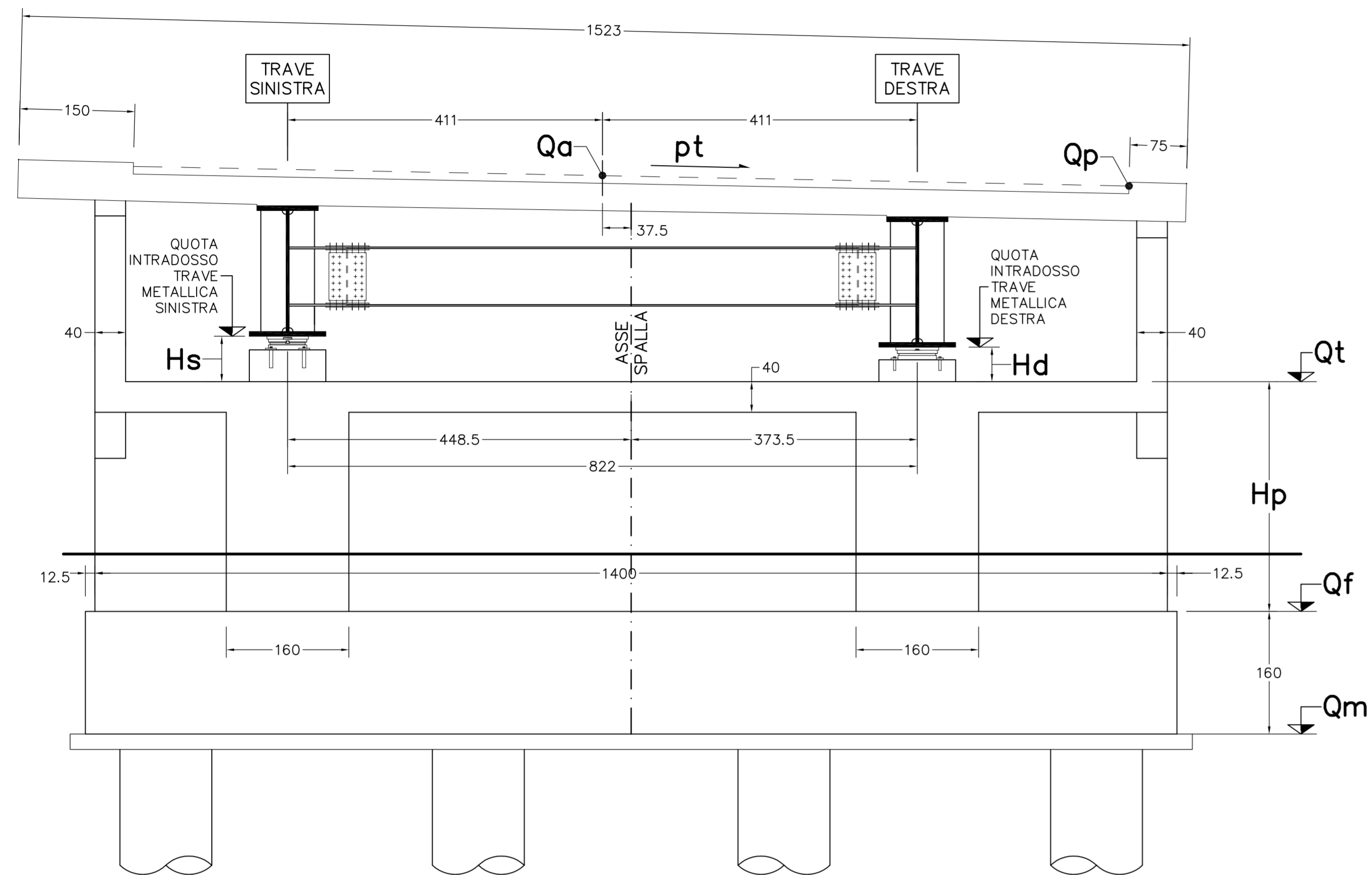


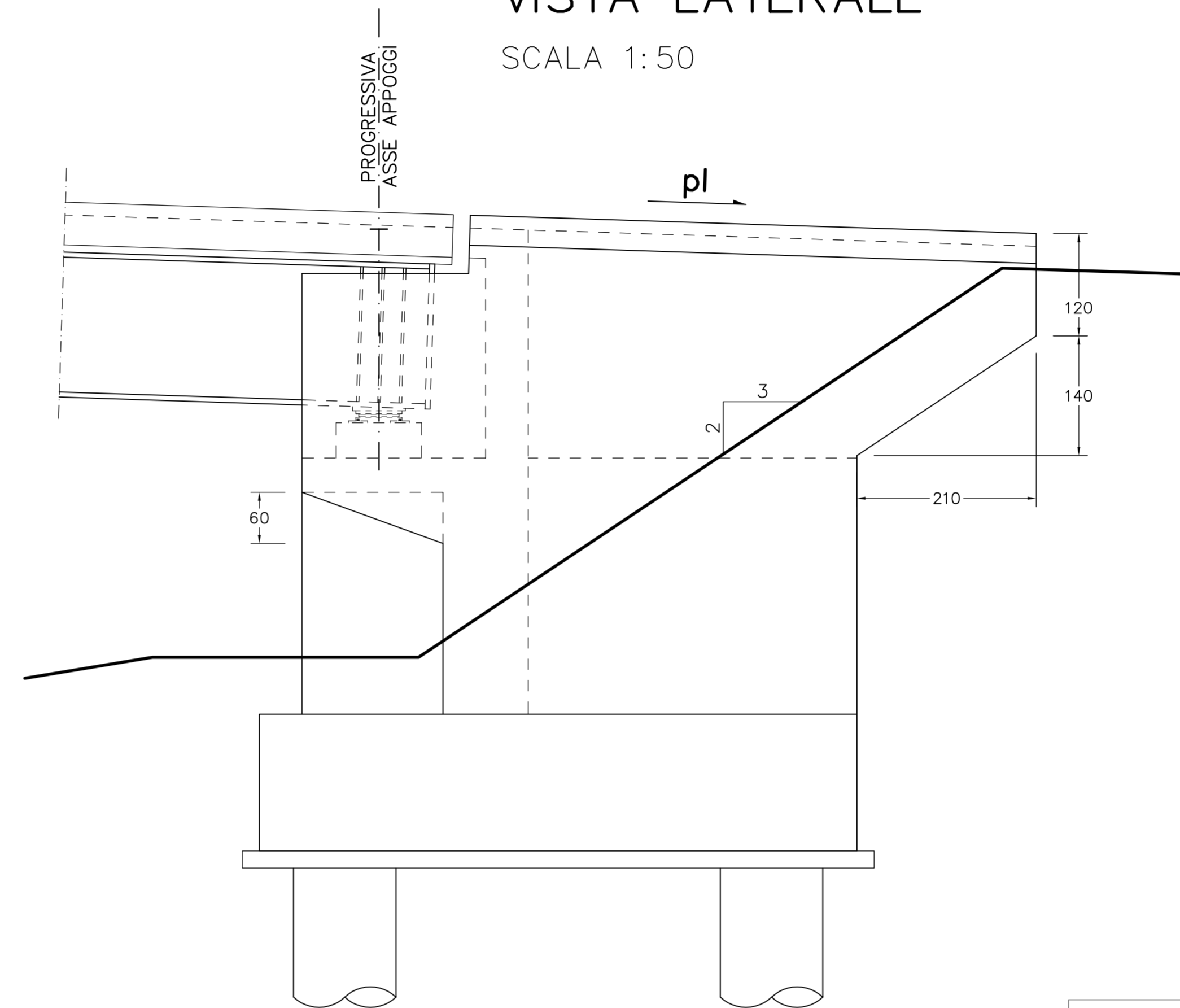
# PROSPETTO FRONTALE

SCALA 1:50

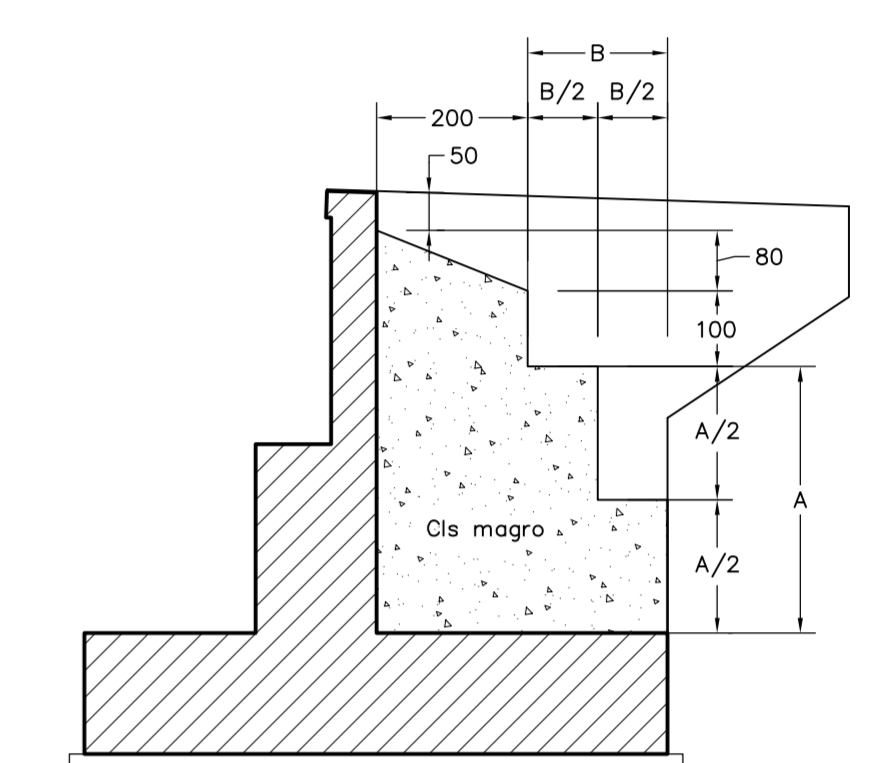


# VISTA LATERALE

SCALA 1:50

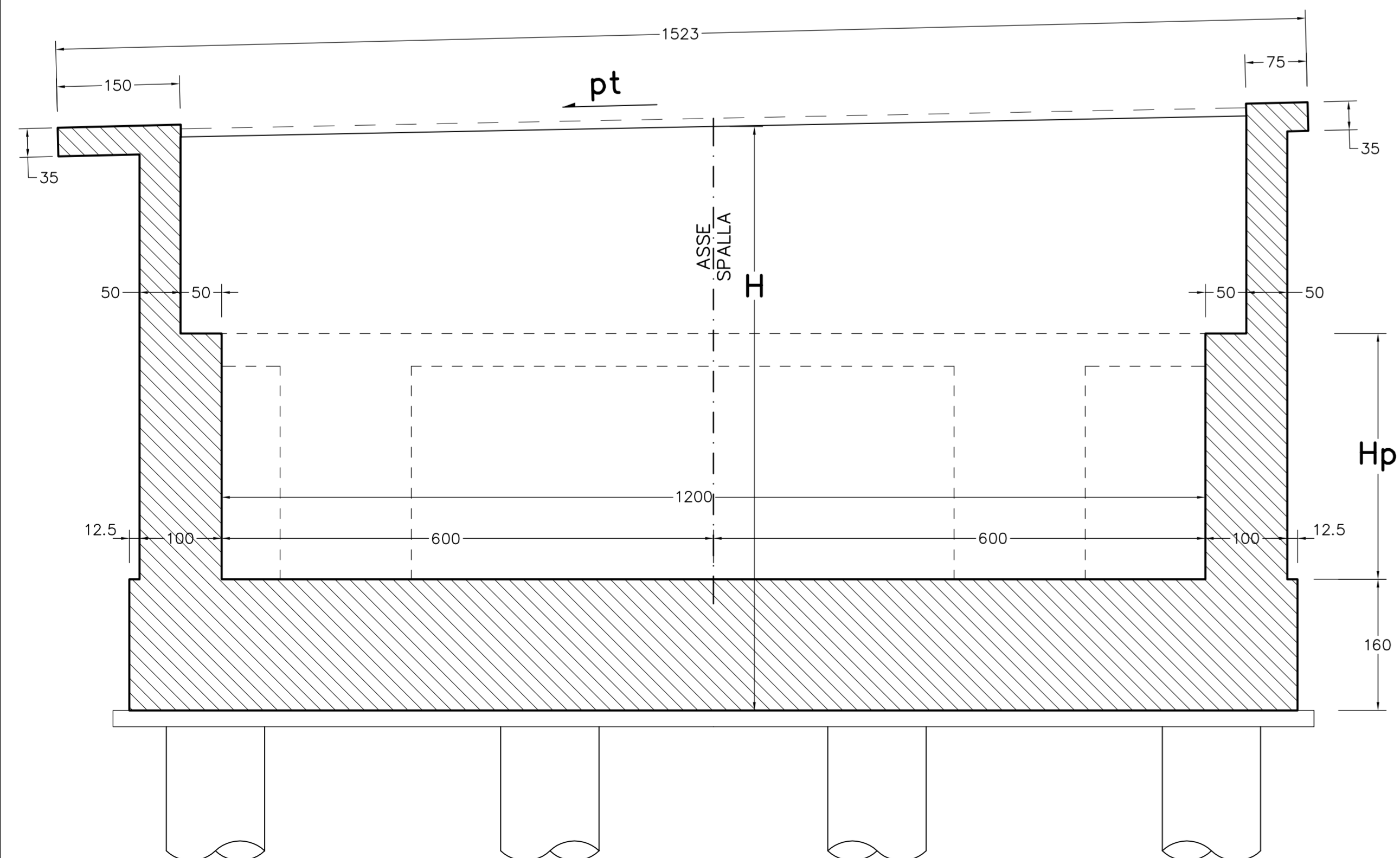


# PARTICOLARE TRANSIZIONE SPALLA-RILEVATO



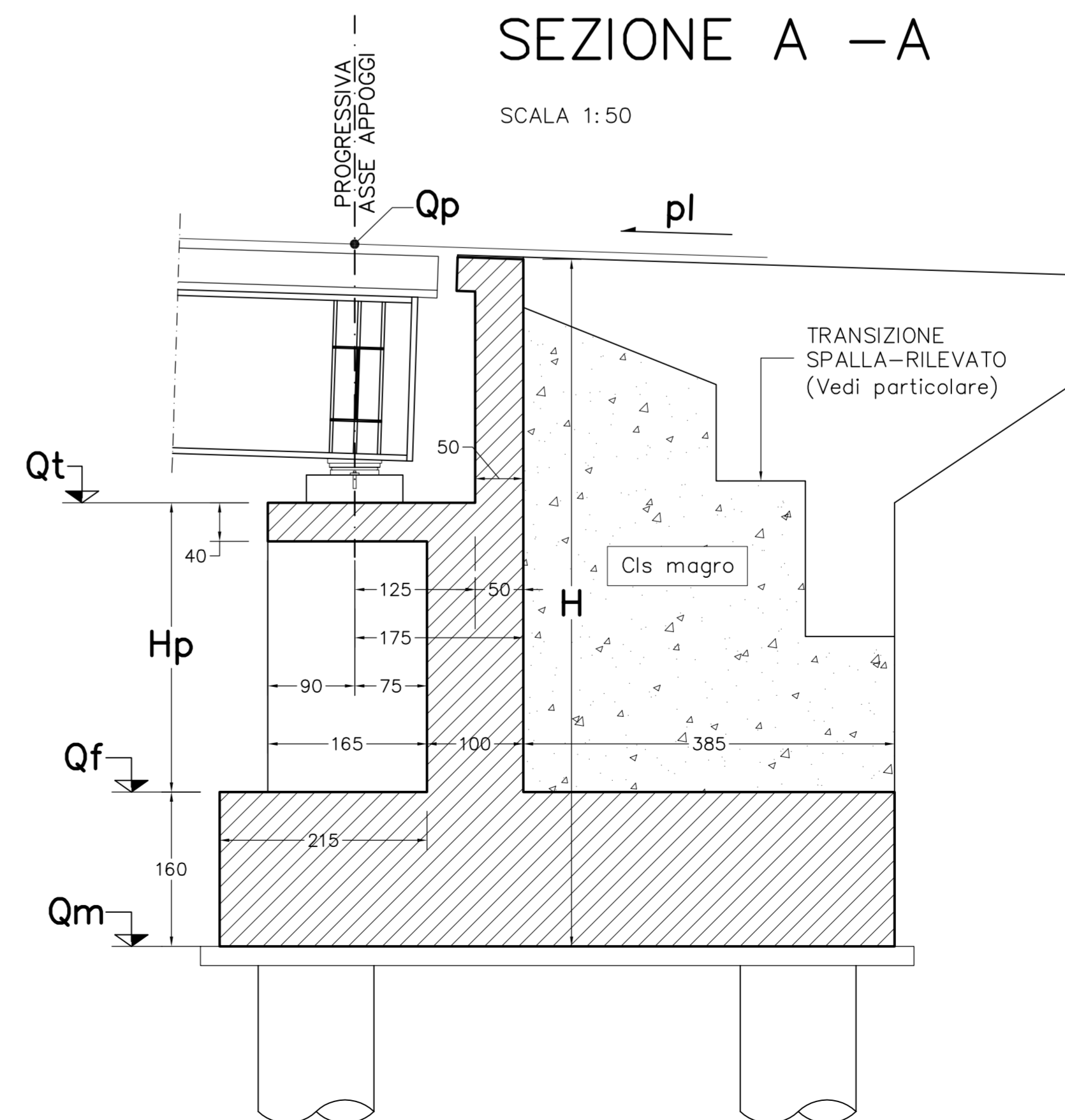
# SEZIONE B-B

SCALA 1:50



# SEZIONE A-A

SCALA 1:50



**CORRIDOIO PLURIMODALE TIRRENICO-NORD EUROPA  
ITINERARIO AGRIGENTO -CALTANISSETTA-A19  
S.S. N° 640 "DI PORTO EMPEDOCLE"  
AMMODERNAMENTO E ADEGUAMENTO ALLA CAT. B DEL D.M. 5.11.2001  
Dal km 44+000 allo svincolo con l'A19**

## PROGETTO DEFINITIVO

GRUPPO DI PROGETTAZIONE		RESPONSABILI DI PROGETTO
ATI: TECHNITAL s.p.a. (mandataria) S.I.S. Studio di Ingegneria Stradale s.r.l. DELTA Ingegneria s.r.l. INFRATEC s.r.l Consulting Engineering PROGIN s.p.a.		Dott. Ing. M. Raccosta Ordine Ing. Verona n° A1655 Prof. Ing. A. Bevilacqua Ordine Ing. Palermo n° 4058 Dott. Ing. M. Carino Ordine Ing. Agrigento n° A628 Dott. Ing. N. Troccoli Ordine Ing. Palermo n° 836 Dott. Ing. S. Esposito Ordine Ing. Roma n° 20837
VISTO: IL RESPONSABILE DEL PROCEDIMENTO Dott. Ing. Massimiliano Fidenzi		IL GEOLOGO Dott. Ing. M. Raccosta
VISTO: IL RESPONSABILE DEL SERVIZIO PROGETTAZIONE Dott. Ing. Antonio Valente		INTEGRAZIONE PRESTAZIONI SPECIALISTICHE
DATA		PROTOCOLLO

**OPERE D'ARTE MAGGIORI - VIADOTTI  
OPERE SULL'ASSE PRINCIPALE  
VIADOTTO BUSITA III  
CARPENTERIA SPALLA SB CARREGGIATA SX. Tav. 2/2**

CODICE PROGETTO	NOME FILE	REVISIONE	FOLGIO	SCALA:
L0407B D 0501	P01V108STRCP15 A.pdf	A	02 di 02	1:50
CODICE ELAB.	P01V108STRCP15			
D				
C				
B				
A	EMISSIONE	Ottobre 2006	P. Polari	F. Arciuli
REV.	DESCRIZIONE	DATA	VERIFICATO RESP. TECNICO	APPROVATO RESP. DI SETTORE