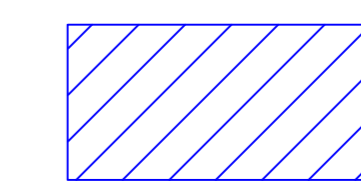

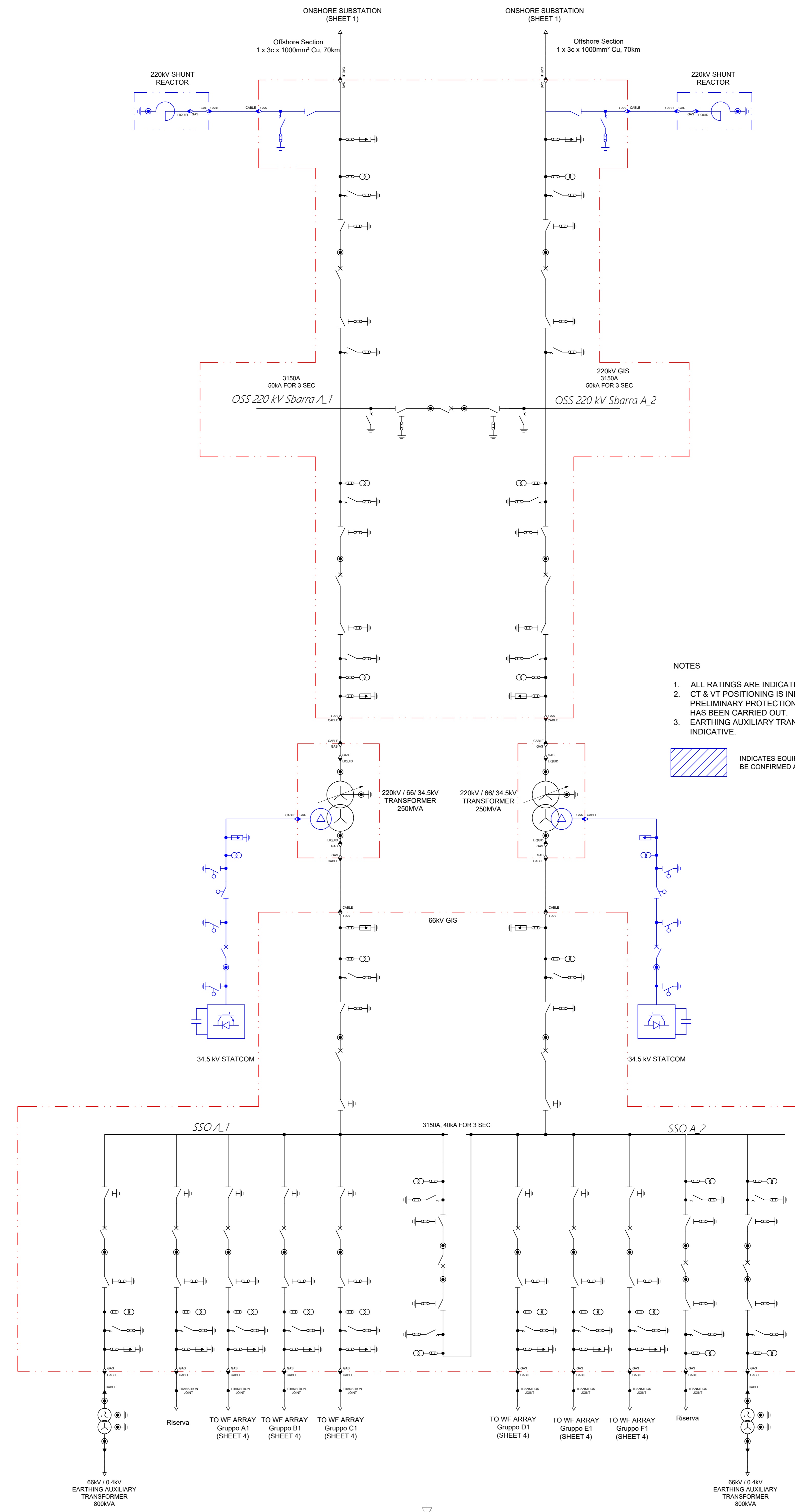


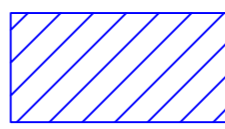
- NOTES**
1. ALL RATINGS ARE INDICATIVE.
  2. CT & VT POSITIONING IS INDICATIVE. NO PRELIMINARY PROTECTION & METERING DESIGN HAS BEEN CARRIED OUT.
  3. OFFSET SHUNT REACTORS ARE SHOWN AS INDICATIVE ONLY.
  4. STATCOM NOMINAL VOLTAGE INDICATIVE. TO BE PROPOSED BY MAIN ELECTRICAL EQUIPMENT CONTRACTOR.
  5. AUTOTRANSFORMER TERTIARY WINDING SIZE IS TO BE CALCULATED BASED ON STATCOM SIZE.
  6. EARTHING AUXILIARY TRANSFORMER SIZE IS INDICATIVE.


 INDICATES EQUIPMENT THAT IS TO BE CONFIRMED AT A LATER STAGE

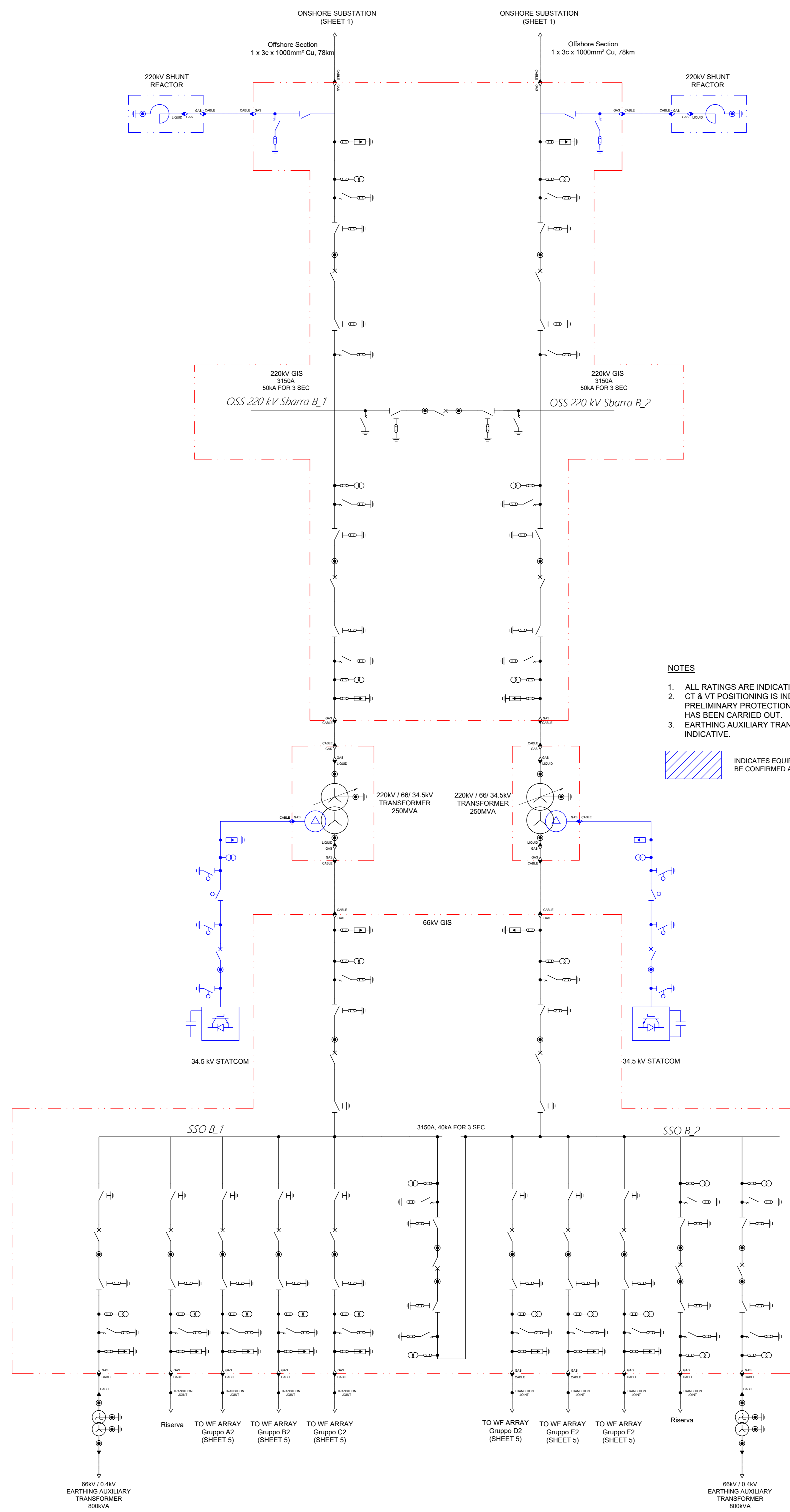
01	19/07/2023	SECONDA EMISSIONE	RNI01	MMO08	RZA01
00	09/06/2023	PRIMA EMISSIONE	RNI01	MMO08	RZA01
REV.	DATA	DESCRIZIONE	PREPARATO DA	CONTROLLATO DA	APPROVATO DA
PROGETTO PARCO EOLICO OFFSHORE DA 864 MW Progetto Preliminare					
CLIENTE Atis Floating Wind srl Via della Moscova 3, Milano Italia, 20121					
TITOLO Parco Eolico Offshore <b>ATIS</b> Schema Elettrico Unifilare					
PREPARATO DA	FIRMA	DATA	Codice Doc. RINA:	FOGLIO	
CONTROLLATO DA				1/5	
APPROVATO DA			Codice Doc. CLIENTE:	SCALA	
			ATIS-RIN-TEC-ELE-DWG-0001-000		
			NOME FILE:	REVISIONE	
			ATIS-RIN-TEC-ELE-DWG-0001-000.dwg	01	



- NOTES**
1. ALL RATINGS ARE INDICATIVE.
  2. CT & VT POSITIONING IS INDICATIVE. NO PRELIMINARY PROTECTION & METERING DESIGN HAS BEEN CARRIED OUT.
  3. EARTHING AUXILIARY TRANSFORMER SIZE IS INDICATIVE.

 INDICATES EQUIPMENT THAT IS TO BE CONFIRMED AT A LATER STAGE

01	19/07/2023	SECONDA EMISSIONE	RNI01	MMO08	RZA01
00	09/06/2023	PRIMA EMISSIONE	RNI01	MMO08	RZA01
REV.	DATA	DESCRIZIONE	PREPARATO DA	CONTROLLATO DA	APPROVATO DA
PROGETTO					
PARCO EOLICO OFFSHORE DA 864 MW Progetto Preliminare					
CLIENTE			Atis Floating Wind srl Via della Moscova 3, Milano Italia, 20121		
TITOLO			Parco Eolico Offshore <b>ATIS</b> Schema Elettrico Unifilare		
PREPARATO DA	FIRMA	DATA	Codice Doc. RINA:	FOGLIO	
CONTROLLATO DA	RNI01	19/07/2023	P0033038-2-M8	2/5	
APPROVATO DA	MMO08	19/07/2023	Codice Doc. CLIENTE:	SCALA	
	RZA01	19/07/2023	ATI-RIN-TEC-ELE-DWG-0001-R00	-	
			NOME FILE:	REVISIONE	
			ATI-RIN-TEC-ELE-DWG-0001-R00.dwg	01	

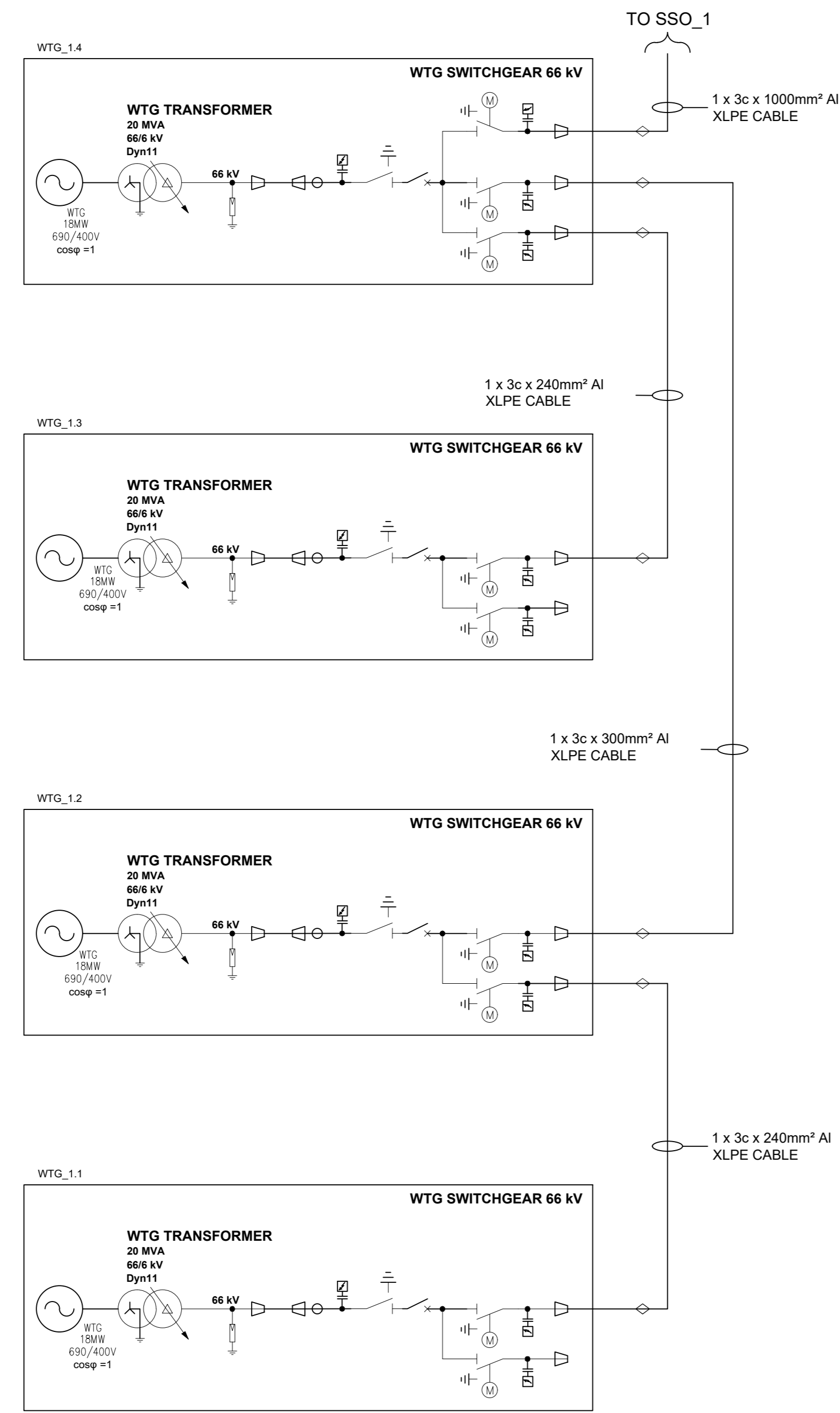


- NOTES**
1. ALL RATINGS ARE INDICATIVE.
  2. CT & VT POSITIONING IS INDICATIVE. NO PRELIMINARY PROTECTION & METERING DESIGN HAS BEEN CARRIED OUT.
  3. EARTHING AUXILIARY TRANSFORMER SIZE IS INDICATIVE.

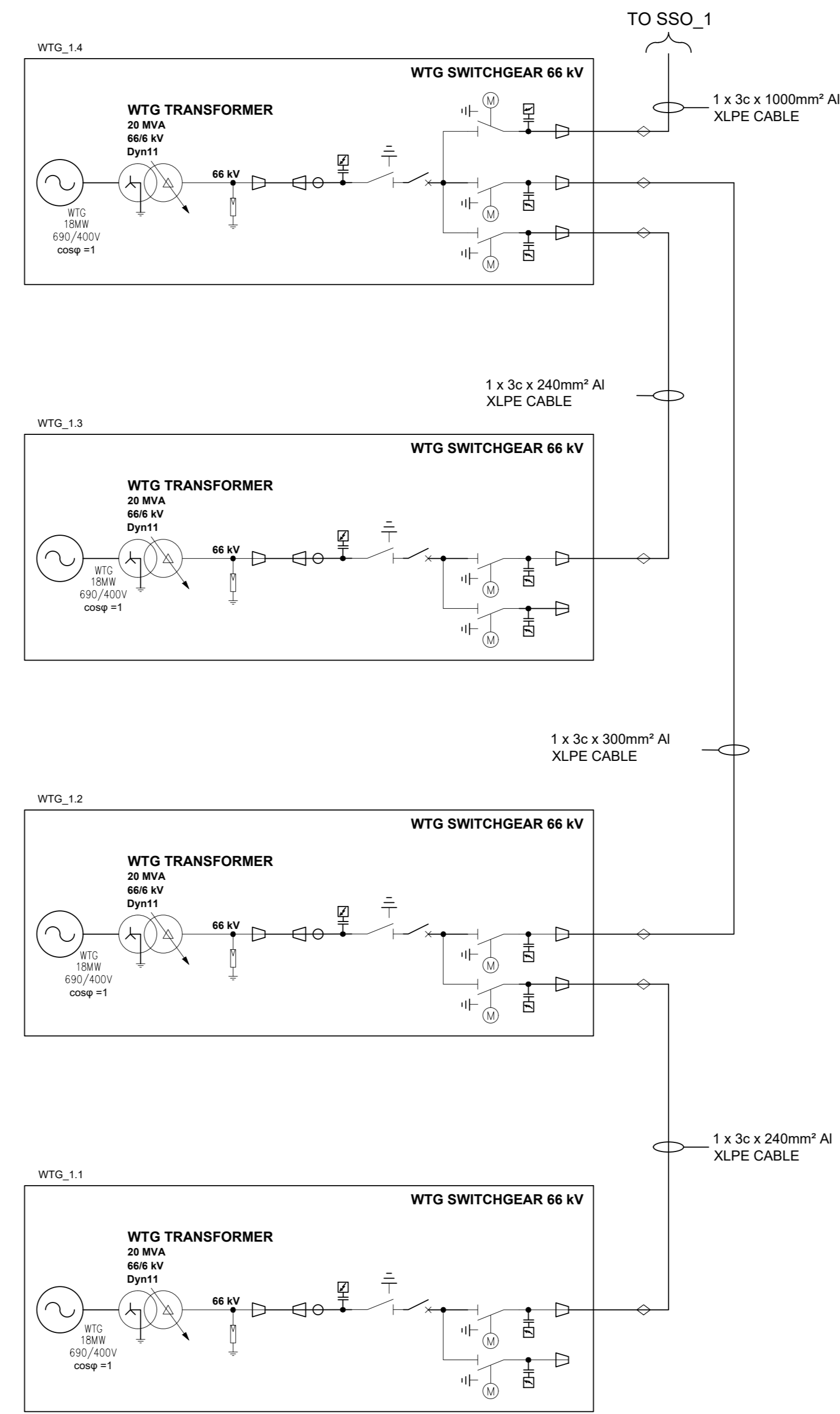
INDICATES EQUIPMENT THAT IS TO BE CONFIRMED AT A LATER STAGE

01	19/07/2023	SECONDA EMISSIONE	RNI01	MMO08	RZA01
00	09/06/2023	PRIMA EMISSIONE	RNI01	MMO08	RZA01
REV.	DATA	DESCRIZIONE	PREPARATO DA	CONTROLLATO DA	APPROVATO DA
PROGETTO			PARCO EOLICO OFFSHORE DA 864 MW Progetto Preliminare		
CLIENTE			Atis Floating Wind srl Via della Moscova 3, Milano Italia, 20121		
TITOLO			Parco Eolico Offshore <b>ATIS</b> Schema Elettrico Unifilare		
PREPARATO DA	FIRMA	DATA	Codice Doc. RINA:	FOGLIO	
CONTROLLATO DA	MMO08	19/07/2023	ATI-RIN-TEC-ELE-DWG-0001-800	3/5	
APPROVATO DA	RZA01	19/07/2023	NOME FILE:	ATL-RIN-TEC-ELE-DWG-0001-R00.dwg	REVISIONE
					01

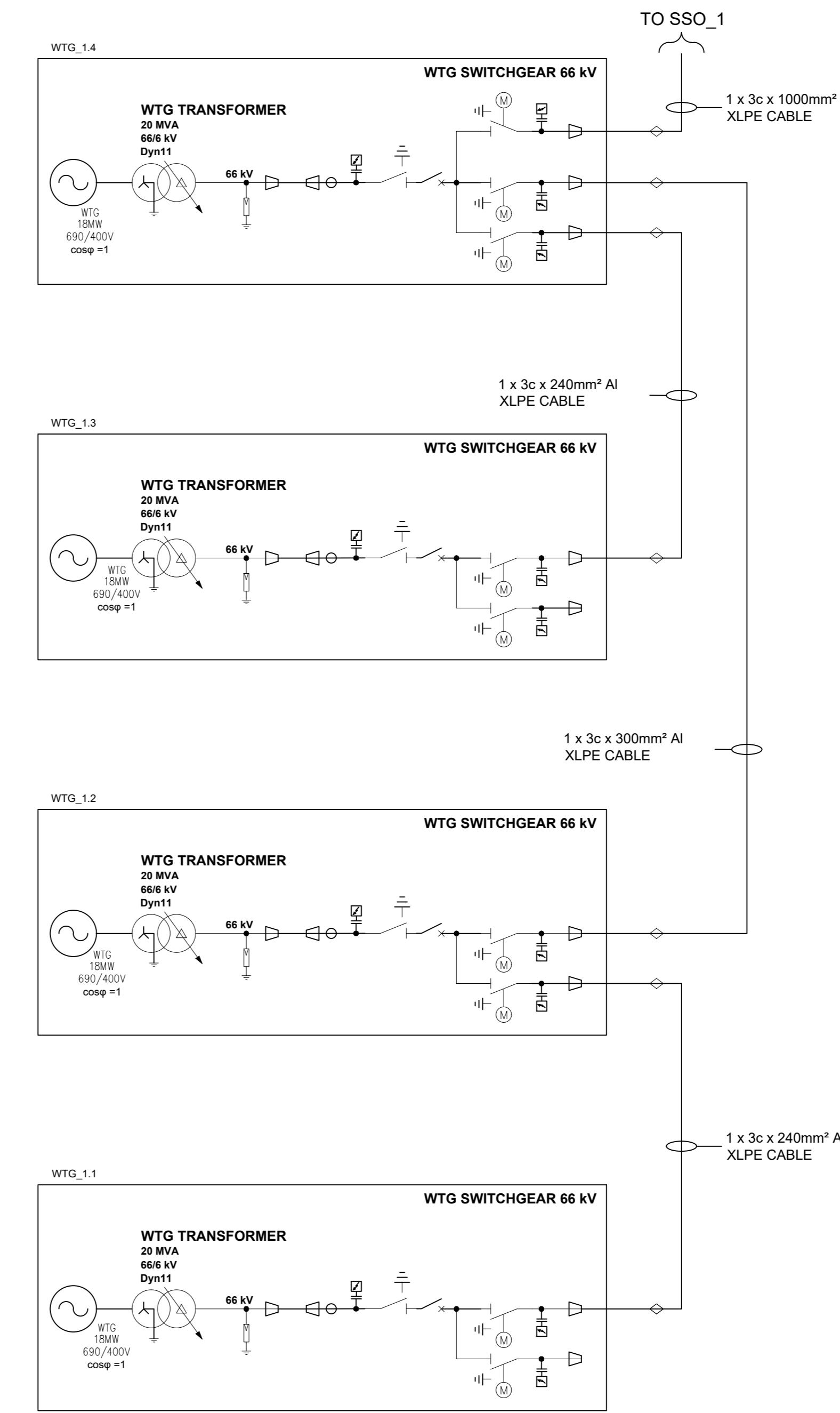
Gruppo A1



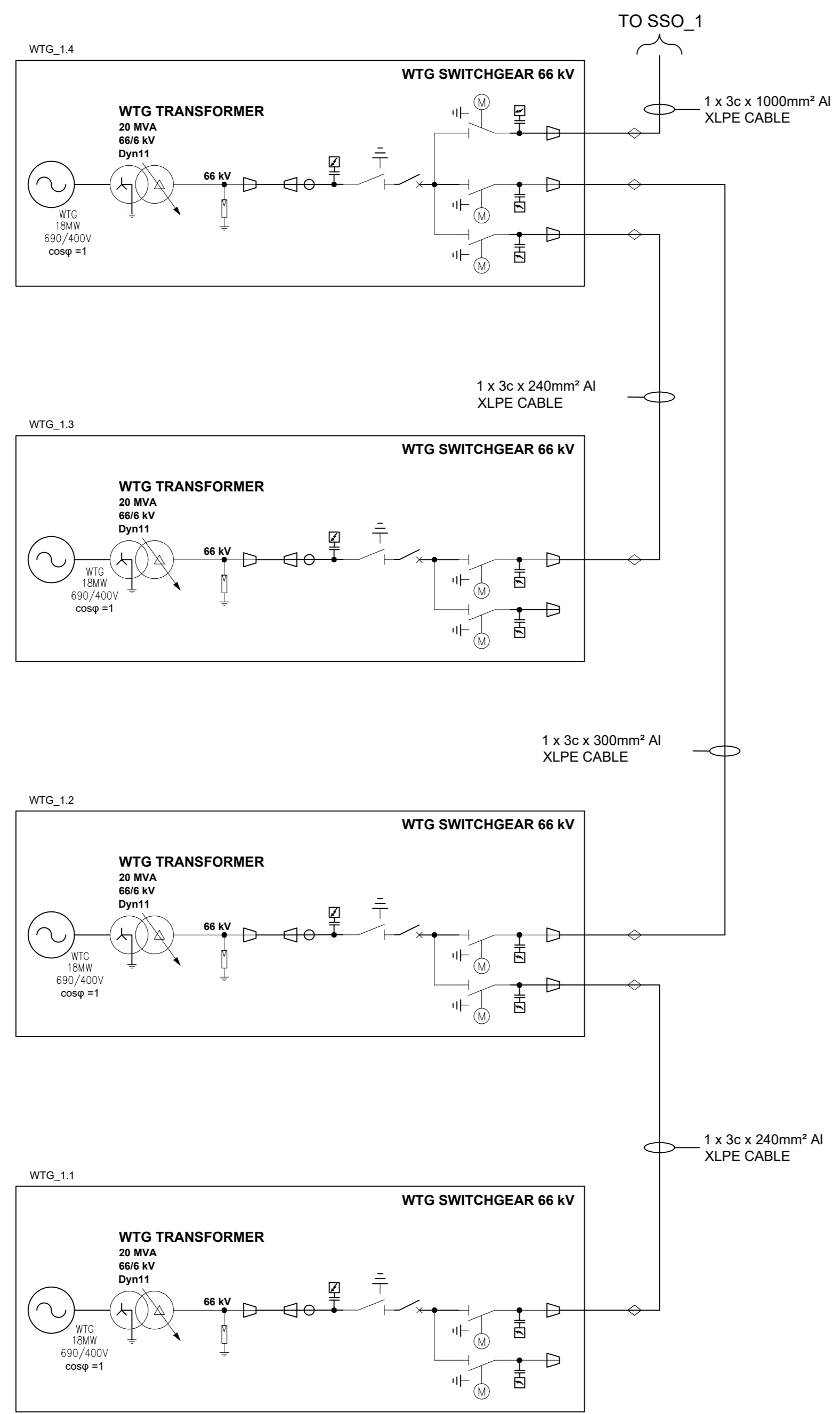
Gruppo B1



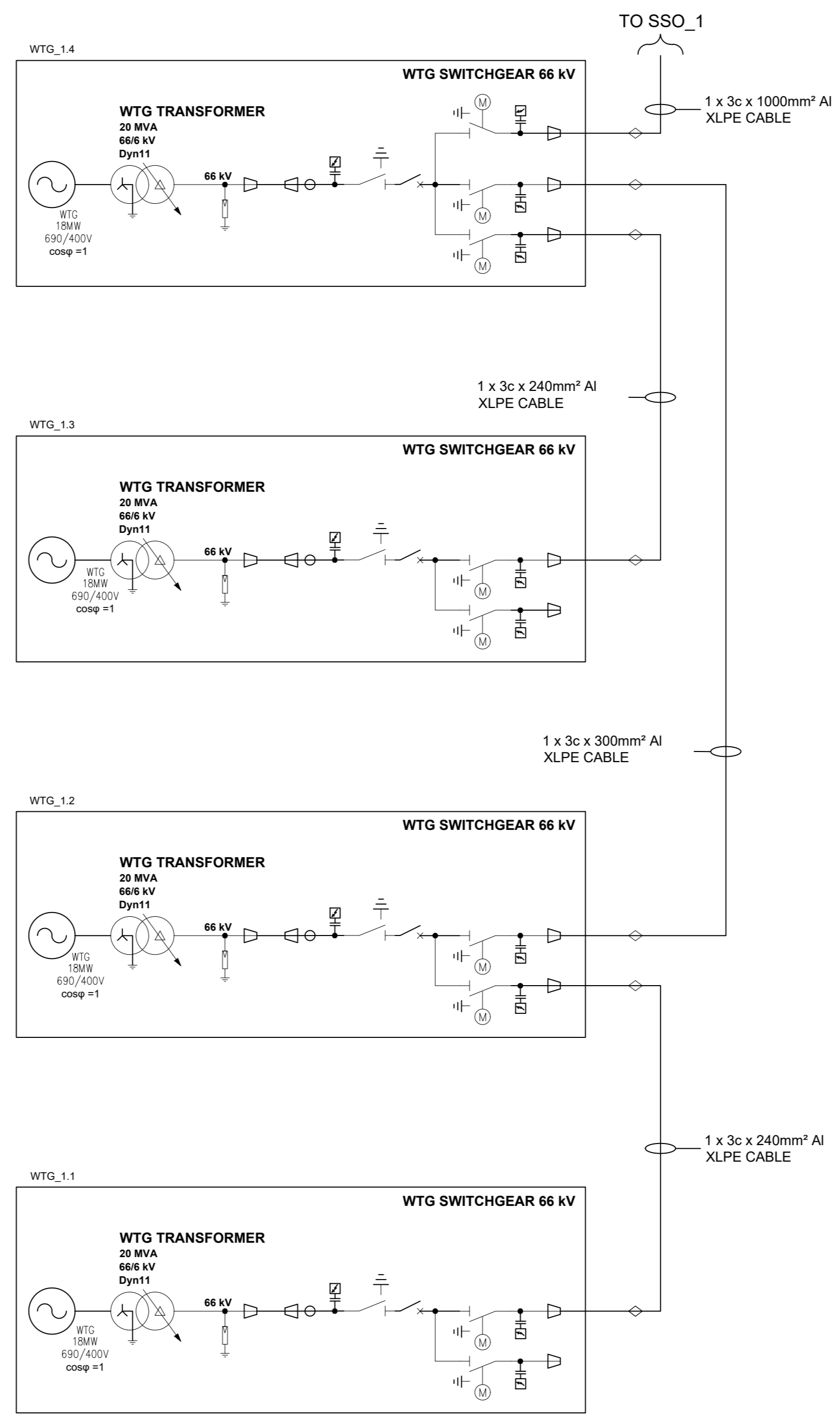
Gruppo C1



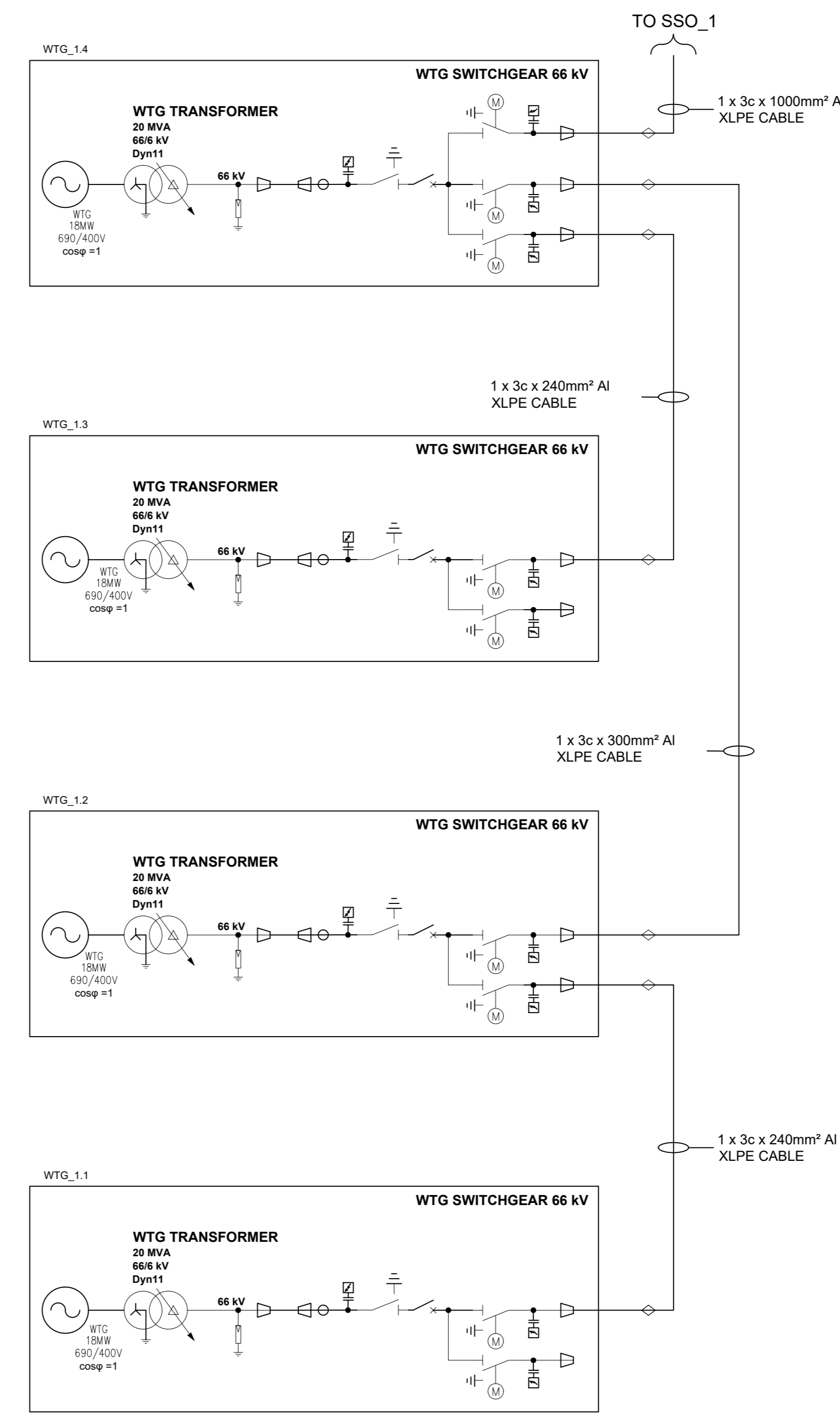
Gruppo D1




Gruppo E1

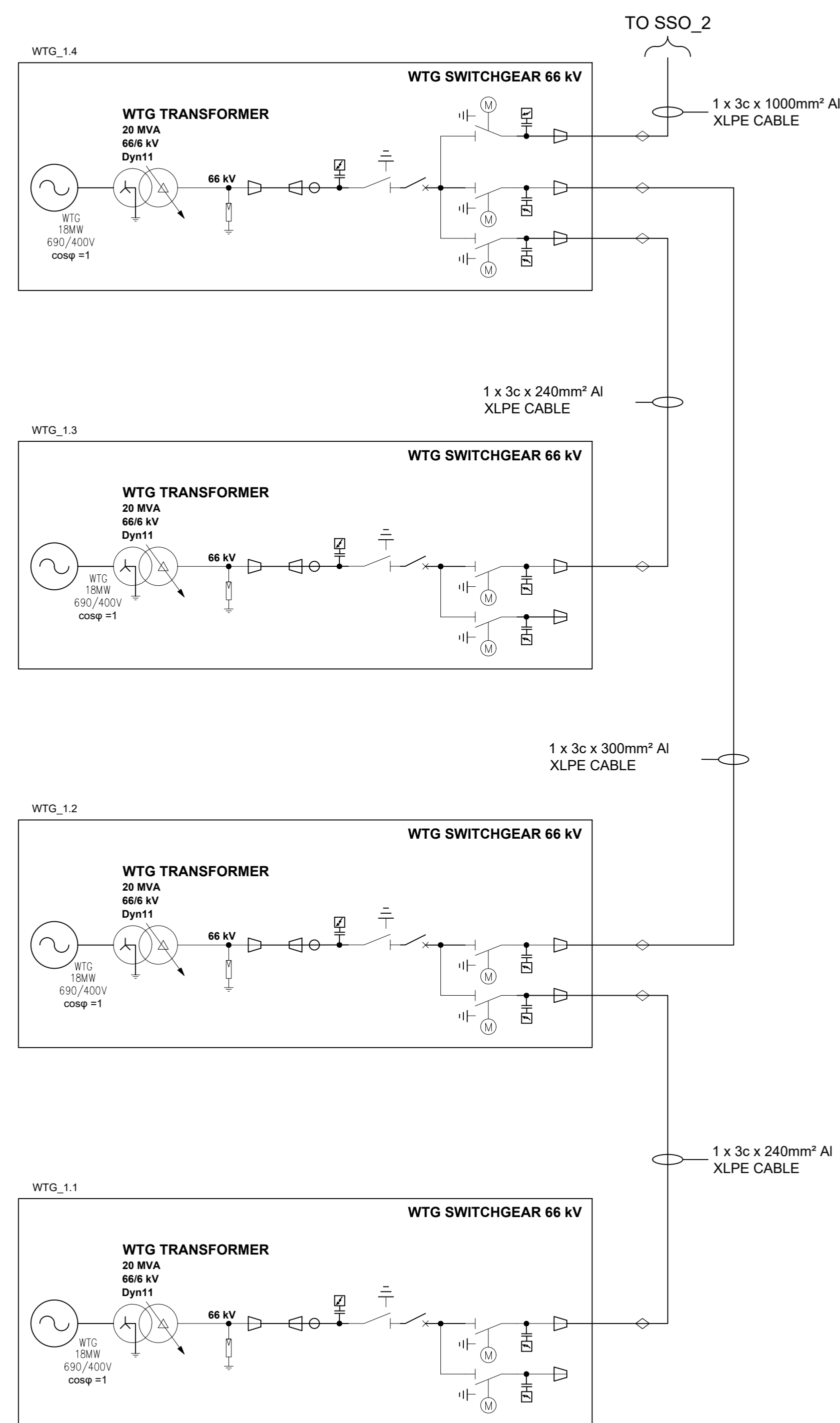


Gruppo F1

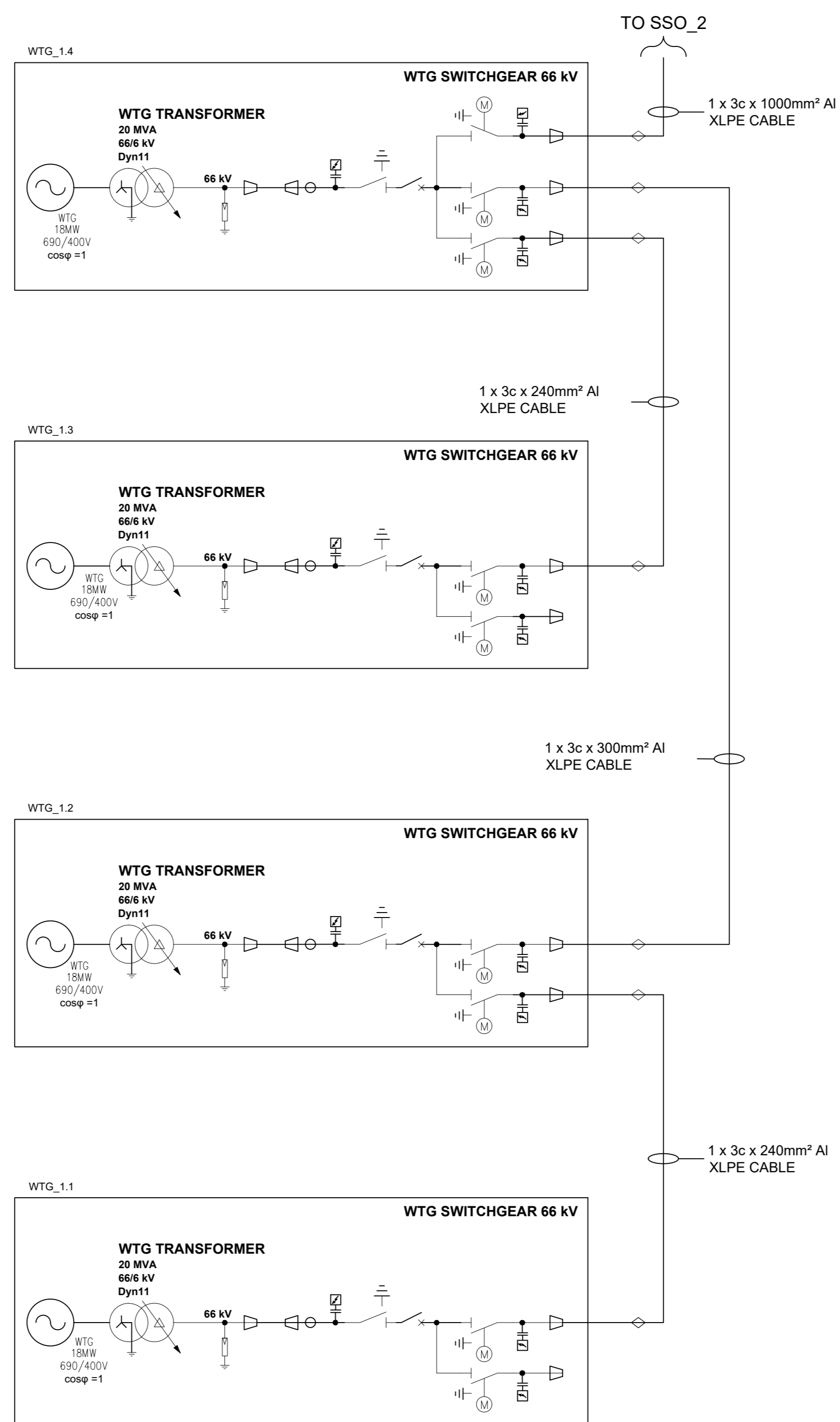


01	19/07/2023	SECONDA EMISSIONE	RNI01	MMO08	RZA01
00	09/06/2023	PRIMA EMISSIONE	RNI01	MMO08	RZA01
REV.	DATA	DESCRIZIONE	PREPARATO DA	CONTROLLATO DA	APPROVATO DA
PROGETTO		PARCO EOLICO OFFSHORE DA 864 MW Progetto Preliminare			
CLIENTE		Atis Floating Wind srl Via della Moscova 3, Milano Italia, 20121			
TITOLO		Parco Eolico Offshore <b>ATIS</b> Schema Elettrico Unifilare			
PREPARATO DA	FIRMA	DATA	Codice Doc. RINA:	FOGLIO	
CONTROLLATO DA	RNI01	19/07/2023	P0033038-2-M8	4/5	
APPROVATO DA	MMO08	19/07/2023	Codice Doc. CLIENTE:	SCALA	
	RZA01	19/07/2023	ATI-RIN-TEC-ELE-DWG-0001-R00	-	
			NOME FILE:	REVISIONE	
			ATI-RIN-TEC-ELE-DWG-0001-R00.dwg	01	

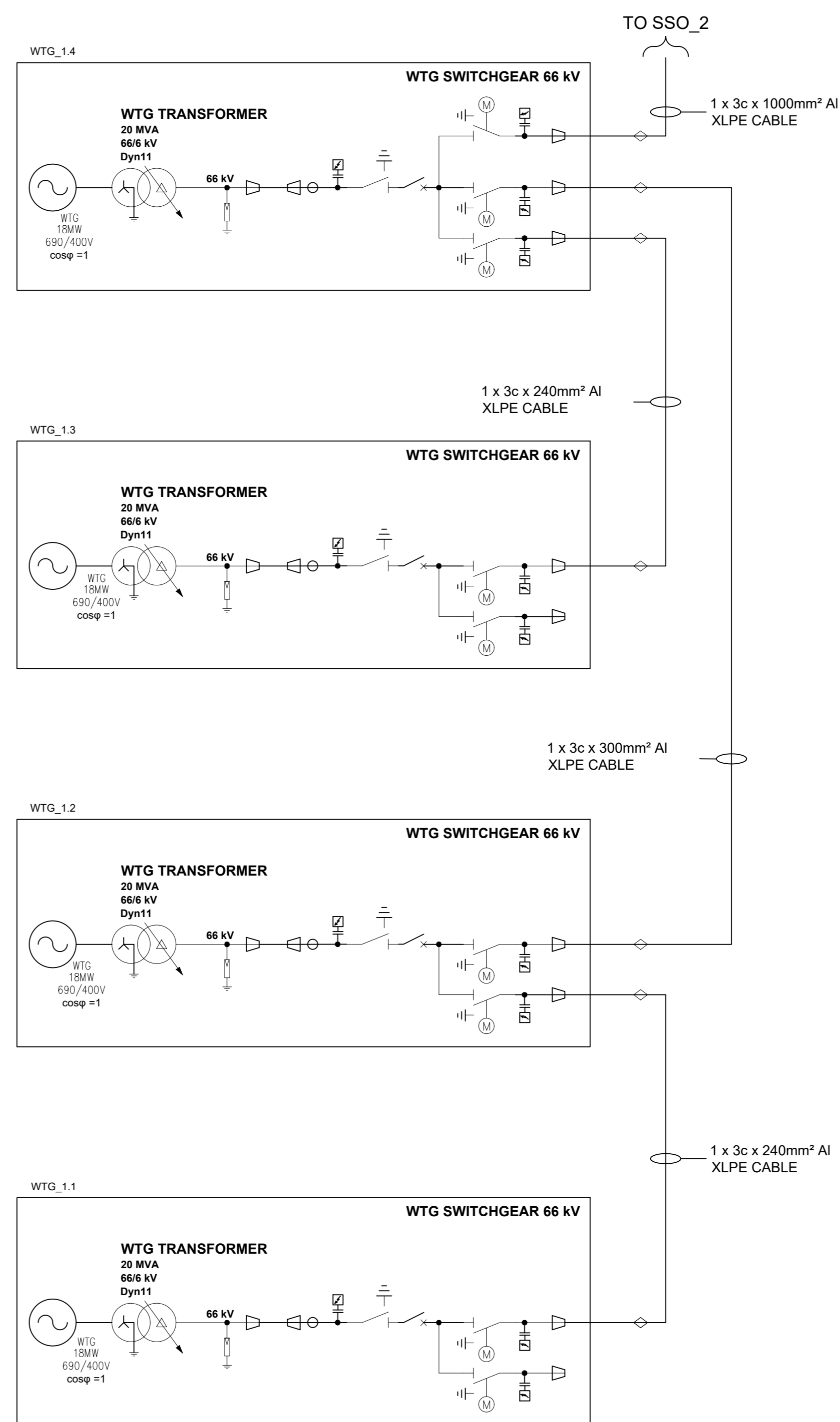
Gruppo A2



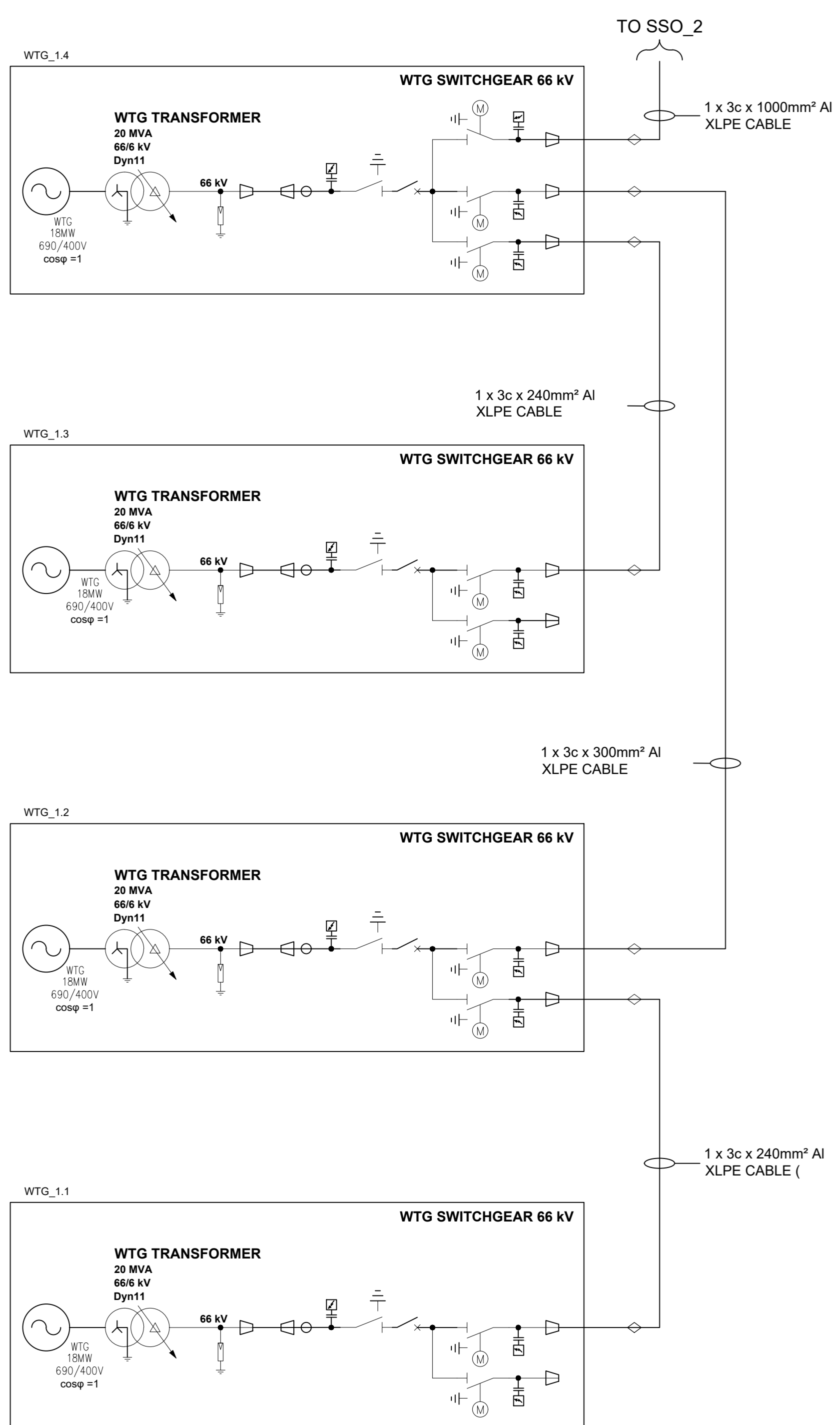
Gruppo B2



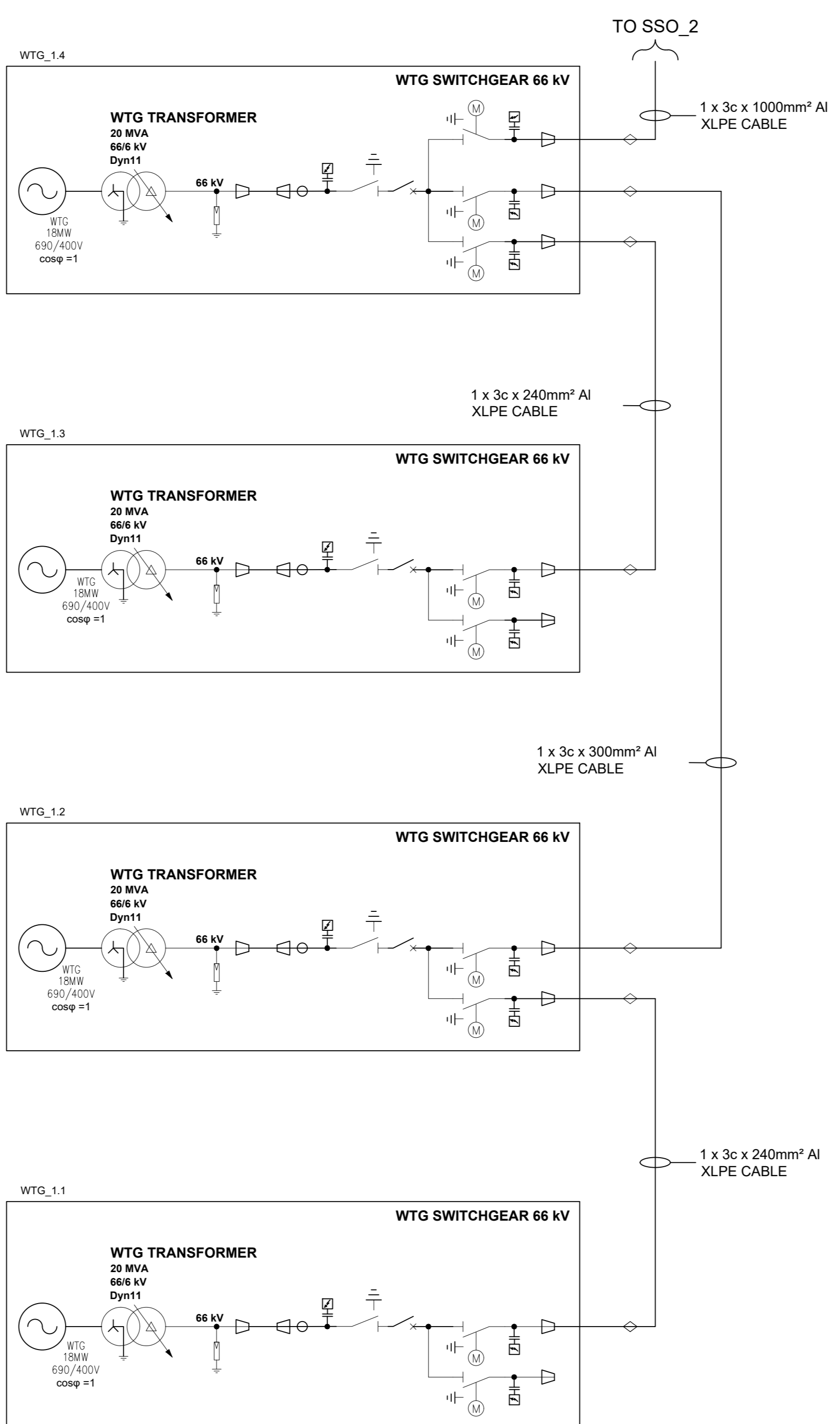
Gruppo C2



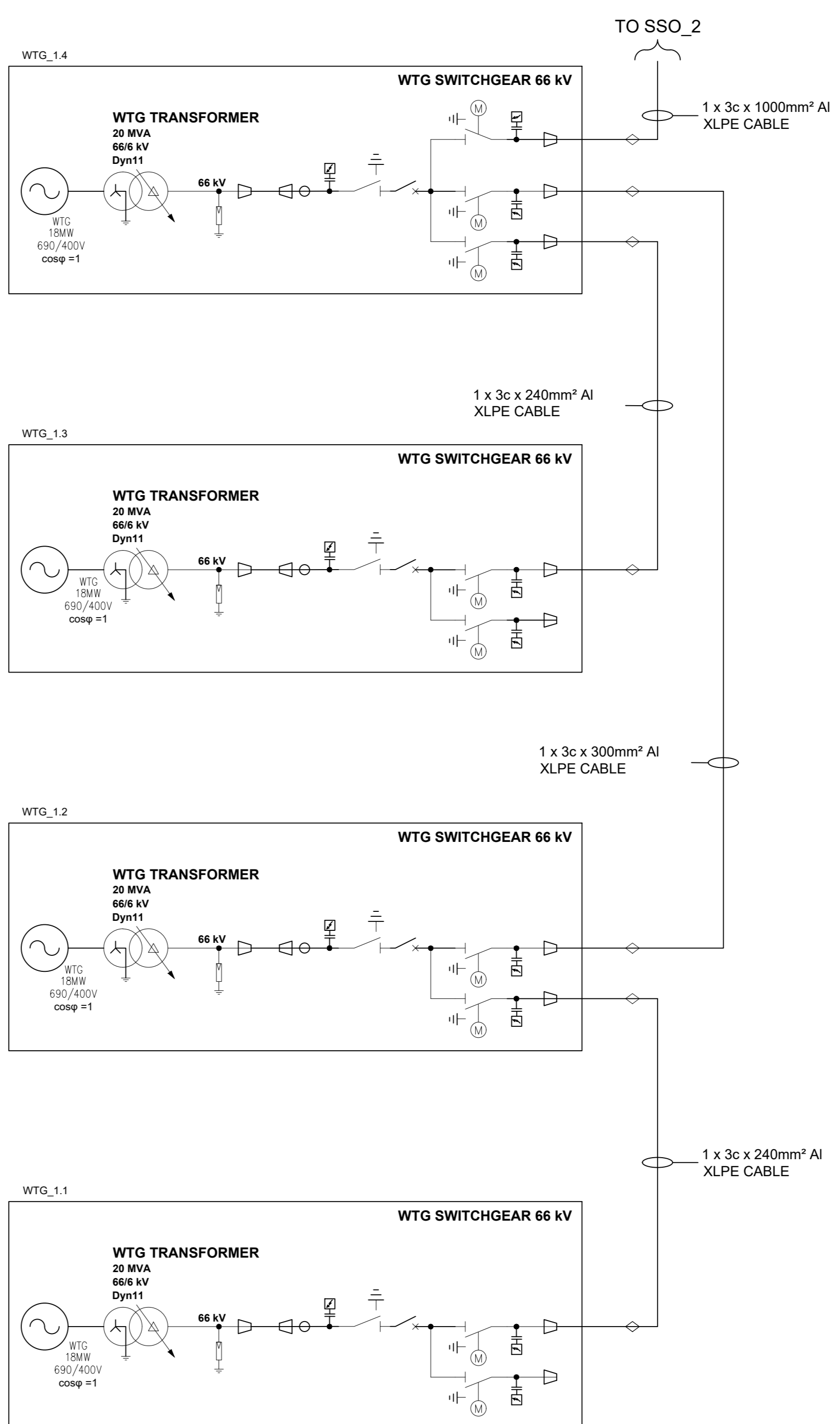
Gruppo D2




Gruppo E2



Gruppo F2



01	19/07/2023	SECONDA EMISSIONE	RNI01	MMO08	RZA01
00	09/06/2023	PRIMA EMISSIONE	RNI01	MMO08	RZA01
REV.	DATA	DESCRIZIONE	PREPARATO DA	CONTROLLATO DA	APPROVATO DA
PROGETTO PARCO EOLICO OFFSHORE DA 864 MW Progetto Preliminare					
CLIENTE Atis Floating Wind srl Via della Moscova 3, Milano Italia, 20121					
TITOLO Parco Eolico Offshore ATIS Schema Elettrico Unifilare					
PREPARATO DA	FIRMA	DATA	Code Doc. RINA:	P033038-2-M8	FOGLIO
CONTROLLATO DA	RNI01	19/07/2023	Codice Doc. CLIENTE:	ATI-RIN-TEC-ELE-DWG-0001-R00	5/5
APPROVATO DA	MMO08	19/07/2023	NOME FILE:	ATI-RIN-TEC-ELE-DWG-0001-R00.dwg	REVISIONE
	RZA01	19/07/2023			01