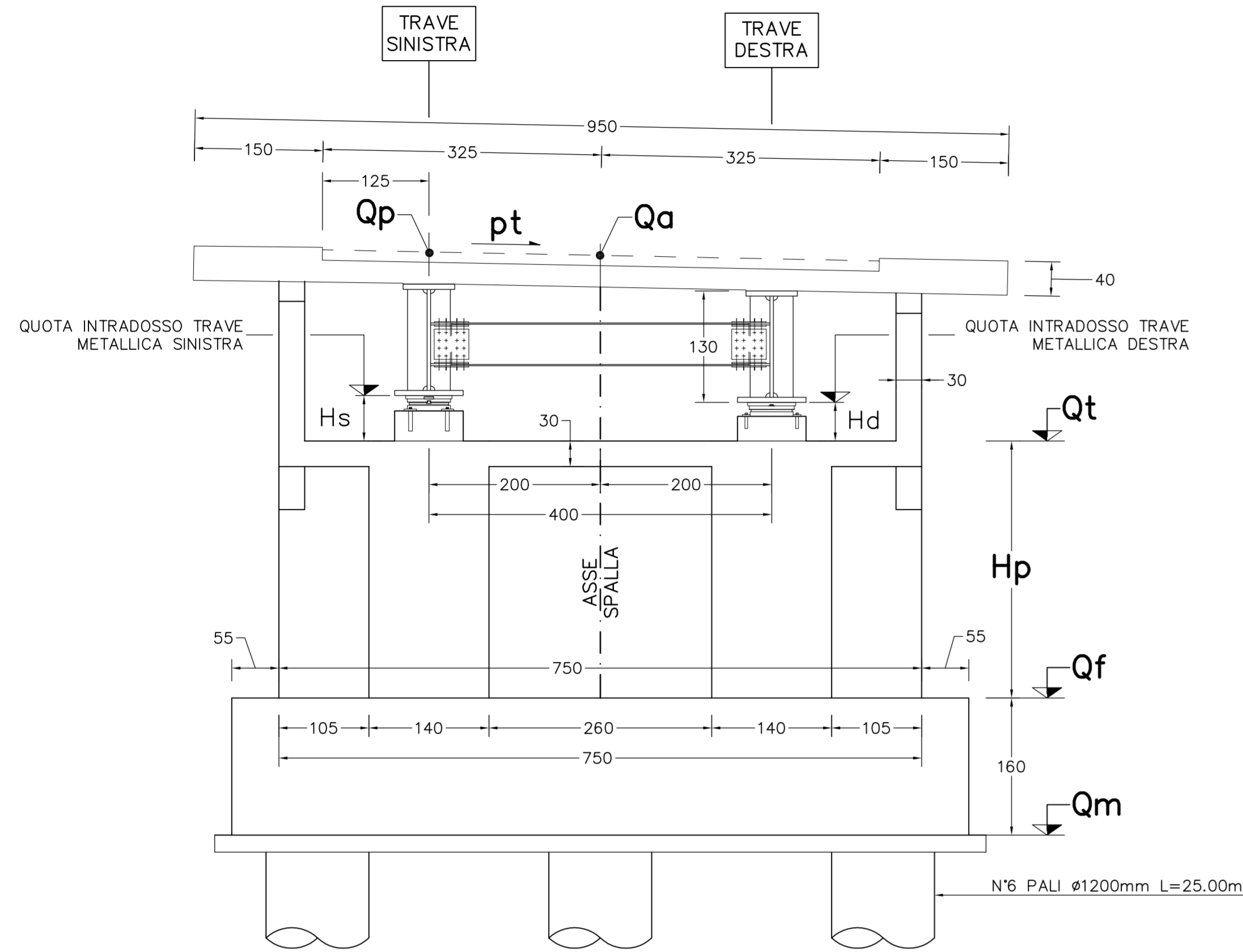


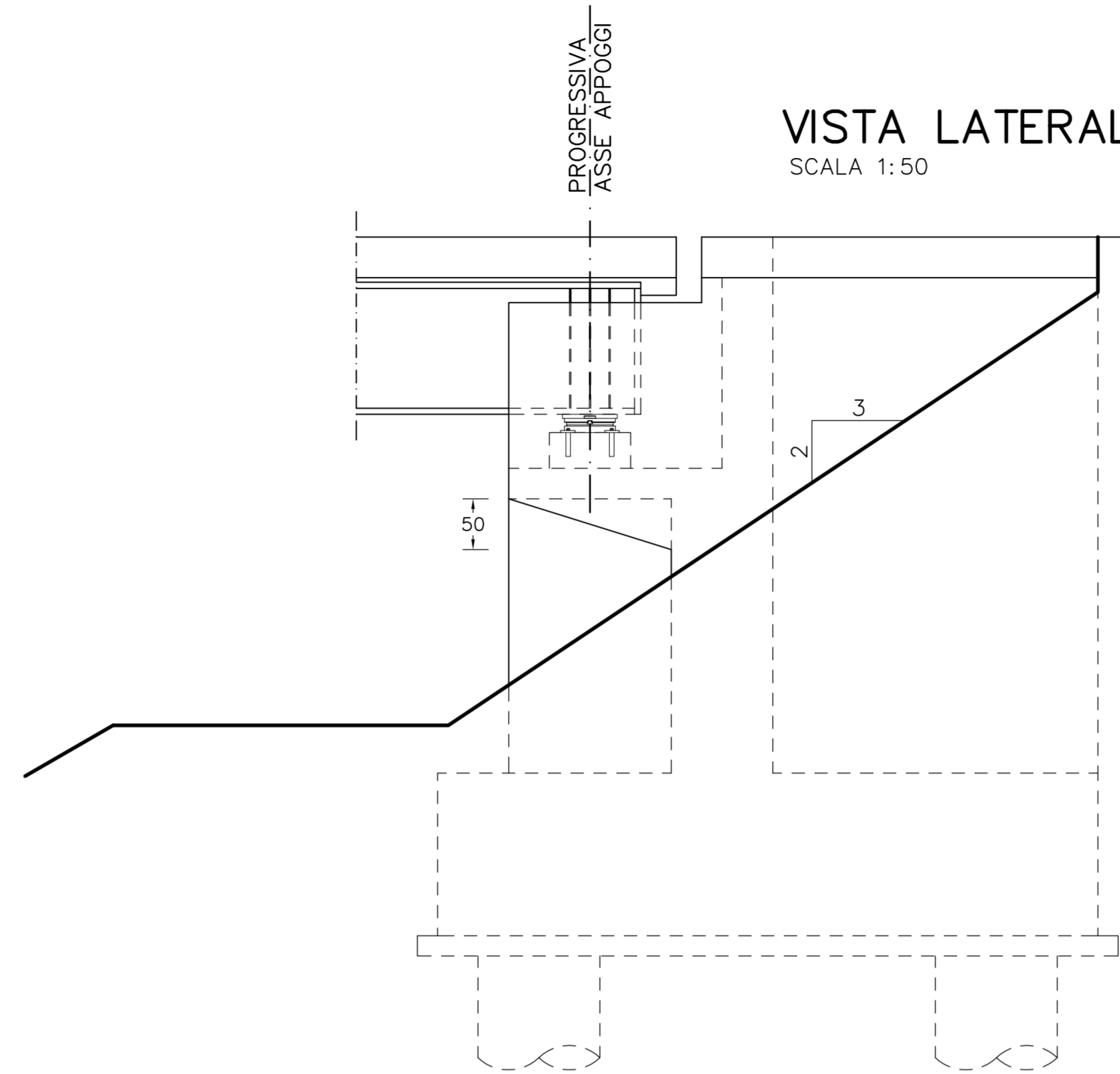
PROSPETTO FRONTALE

SCALA 1:50

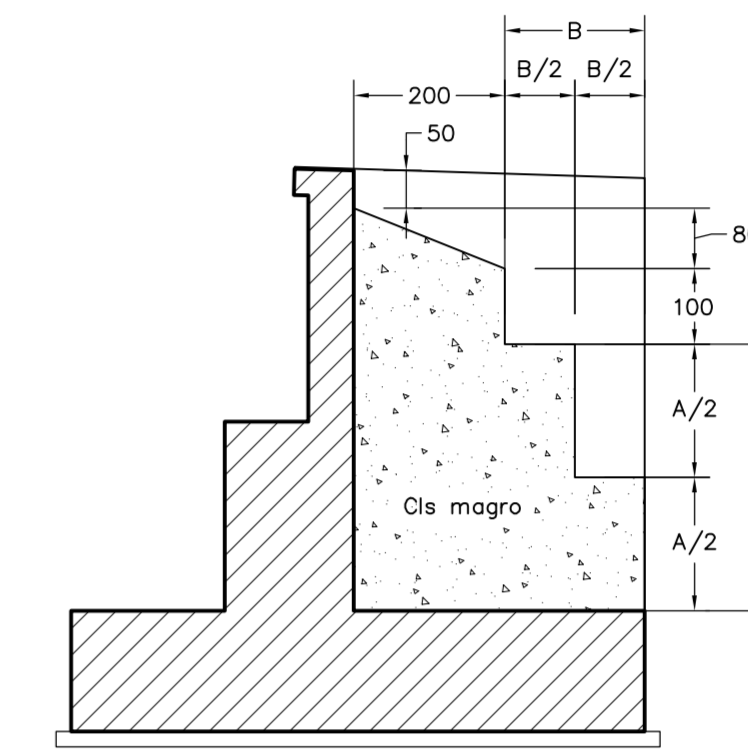


VISTA LATERALE

SCALA 1:50

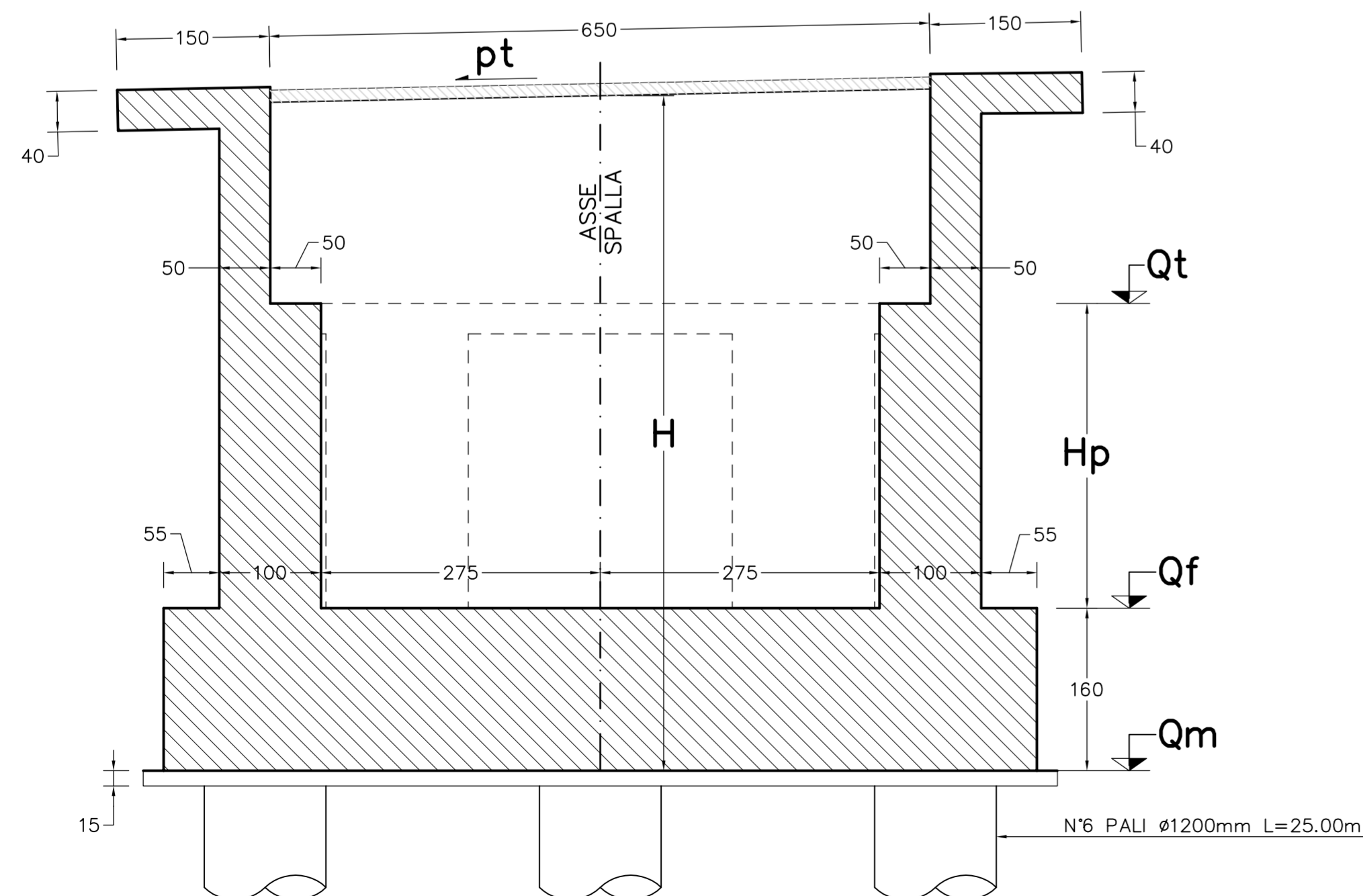


PARTICOLARE TRANSIZIONE SPALLA-RILEVATO



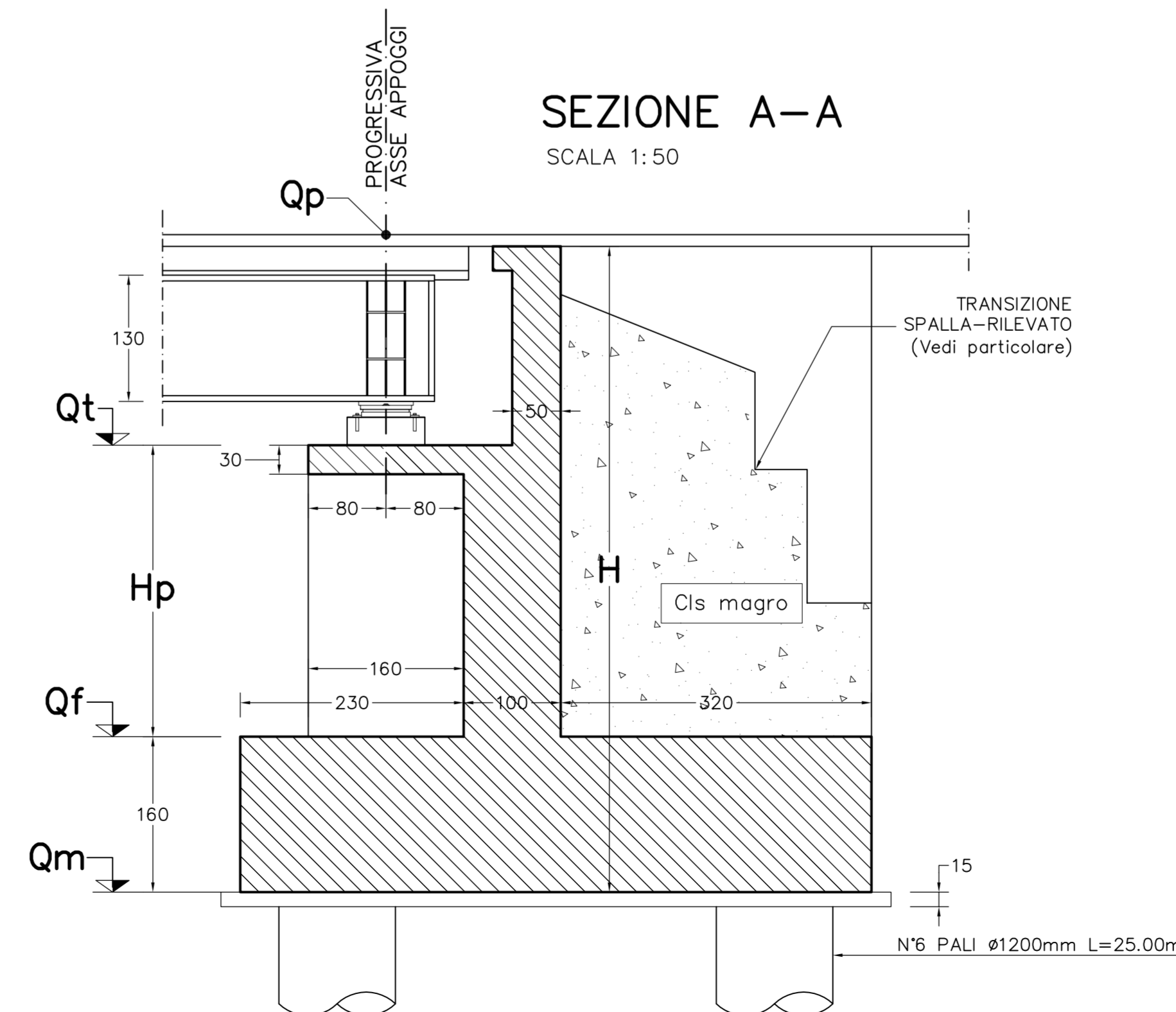
SEZIONE B-B

SCALA 1:50



SEZIONE A-A

SCALA 1:50



ANAS s.p.a.

Direzione Centrale Programmazione Progettazione

CORRIDOIO PLURIMODALE TIRRENICO-NORD EUROPA
ITINERARIO AGRIGENTO -CALTANISSETTA-A19
S.S. N° 640 "DI PORTO EMPEDOCLE"
AMMODERNAMENTO E ADEGUAMENTO ALLA CAT. B DEL D.M. 5.11.2001
Dal km 44+000 allo svincolo con l'A19

PROGETTO DEFINITIVO

GRUPPO DI PROGETTAZIONE

ATI:
TECHNITAL s.p.a. (mandataria)
S.I.S. Studio di Ingegneria Stradale s.r.l.
DELTA Ingegneria s.r.l.
INFRATEC s.r.l. Consulting Engineering
PROGIN s.p.a.

RESPONSABILI DI PROGETTO

Dott. Ing. M. Raccosta
Ordine Ing. Verona n° A1865
Prof. Ing. A. Bevilacqua
Ordine Ing. Palermo n° 4058
Dott. Ing. M. Carlini
Ordine Ing. Agrigento n° A628
Dott. Ing. N. Troccoli
Ordine Ing. Potenza n° 836
Dott. Ing. S. Esposito
Ordine Ing. Roma n° 20837

IL GEOLOGO

INTEGRAZIONE PRESTAZIONI
SPECIALISTICHE

Dott. Ing. M. Raccosta

VISTO:IL RESPONSABILE
DEL PROCEDIMENTO

VISTO:IL RESPONSABILE DEL
SERVIZIO PROGETTAZIONE

DATA

Dott. Ing. Massimiliano Fidenzi

Dott. Ing. Antonio Valente

PROTOCOLLO

OPERE D'ARTE MAGGIORI - VIADOTTI
OPERE SULL'ASSE PRINCIPALE
VIADOTTO BUSITA III
CARPENTERIA SPALLA SC - RAMPA DI SVINCOLO - Tav. 2/2

CODICE PROGETTO

L0407B D 0501

NOME FILE

P01V108STRCP19A.dwg

REVISIONE

A

FOGLIO

02 di 02

SCALA:

1:50

D

C

B

A

REV.

EMISSIONE

Ottobre 2006

P. Polani

F. Arciuli

C. Marro

DESCRIZIONE

DATA

VERIFICATO
RESP. TECNICO

CONTROLLATO
RESP. DITINERARIO

APPROVATO
RESP. DI SETTORE