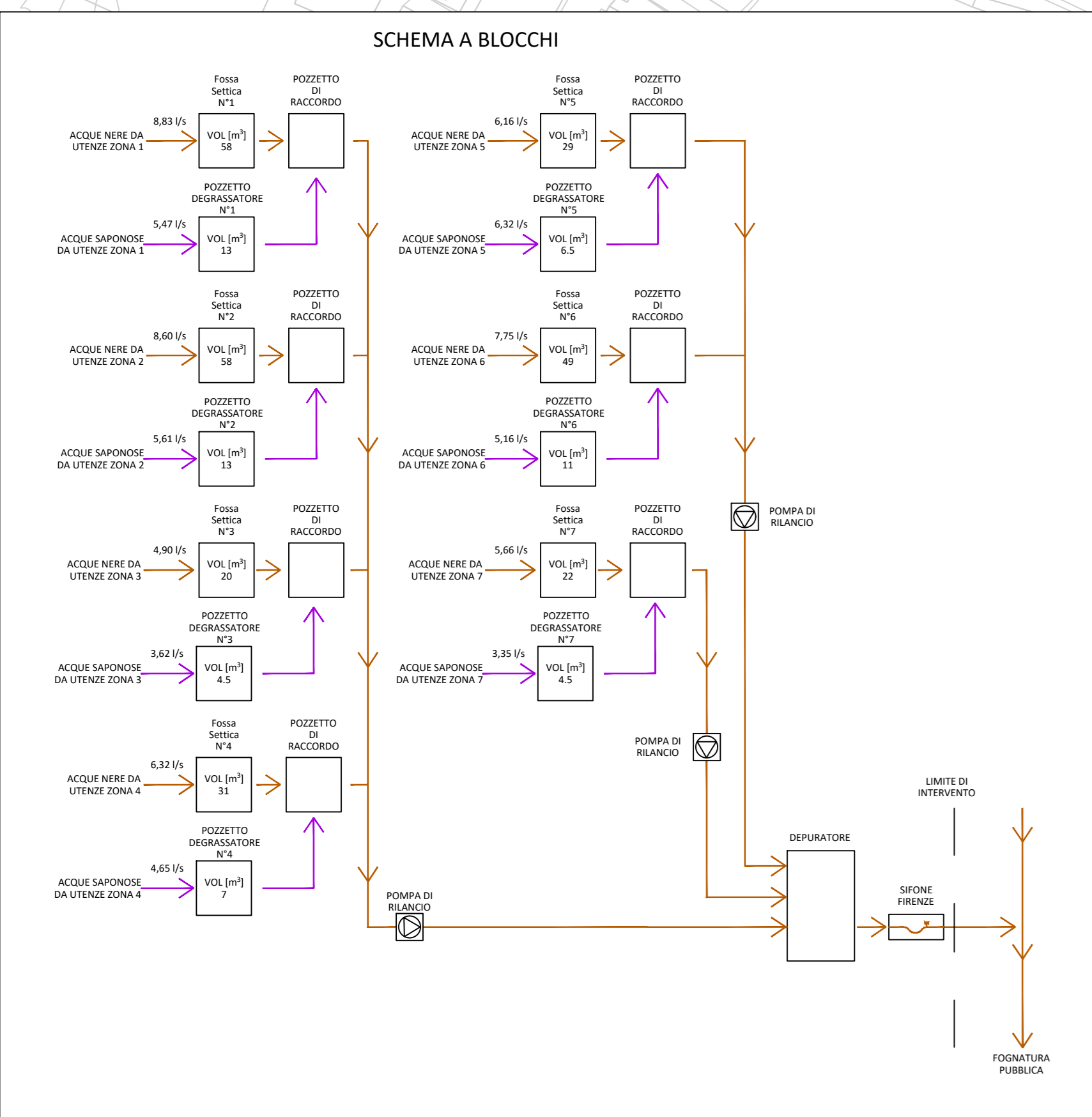


LEGENDA

- FOSSA ESISTENTE
- DEGRASSATORE ESISTENTE
- POMPA DI RILANCIO ESISTENTE
- FOSSA E DEGRASSATORE DI PROGETTO
- VASCA E POMPA DI RILANCIO DI PROGETTO
- RETE FOGNARIA ESISTENTE
- RETE FOGNARIA DI PROGETTO



REVISIONI		DESCRIZIONE	
REV	DATA	REV	DATA
00	04/2023	01	02
01	02	03	04
02	03	05	06
03	04		
04	05		
05	06		

Emissione per trasmissione ENAC

REVISIONI	DESCRIZIONE
00	Emissione per trasmissione ENAC

AEROPORTO INTERNAZIONALE DI FIRENZE
AMERIGO VESPUCCI
PROJECT REVIEW - PIANO DI SVILUPPO
AEROPORTUALE AL 2035

Scale: 1:2000
 Date: 04/2023
 Author: [Name]

RETE SMIALLAMENTO ACQUE REFLUE

PIANO DI SVILUPPO AEROPORTUALE - MASTERPLAN

ENAC
 ENAC - ENTI NAZIONALI PER LA NAVIGAZIONE AEREA

Toscana Aeroporti
 TOSCANI AEROPORTI

ENAC
 ENAC - ENTI NAZIONALI PER LA NAVIGAZIONE AEREA

Toscana Aeroporti
 TOSCANI AEROPORTI