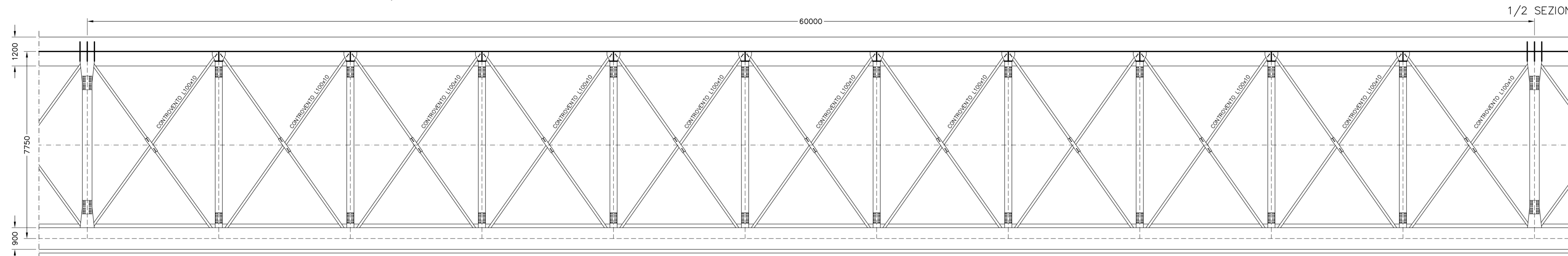
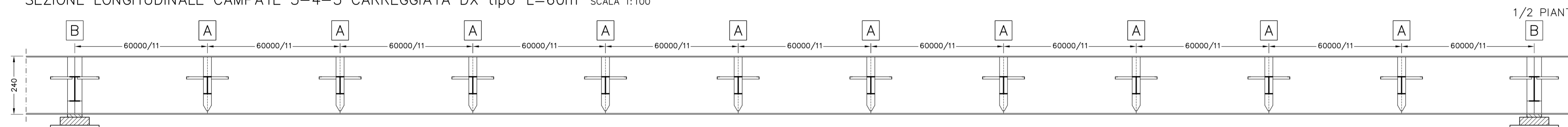


CAMPATE 3-4-5 CARREGGIATA DX tipo L=60m SCALA 1:100

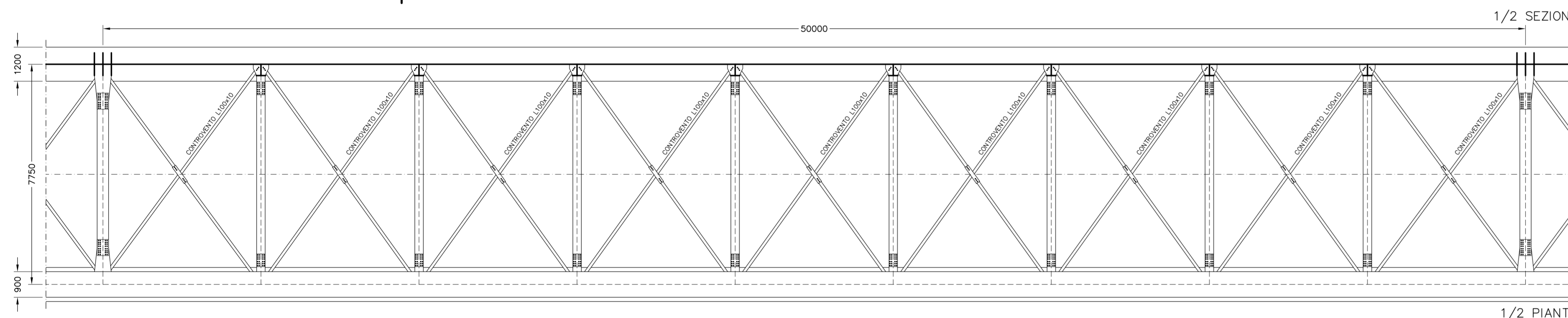


NUMERAZIONE CAMPATE		
CAMPATA N°	INIZIO	FINE
1	S1	P1
2	P1	P2
3	P2	P3
4	P3	P4
5	P4	P5
6	P5	P6
7	P6	SB

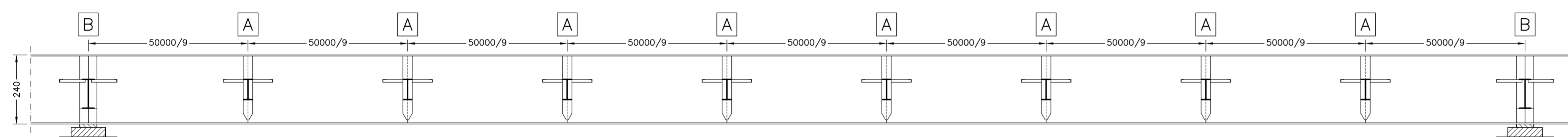
SEZIONE LONGITUDINALE CAMPATE 3-4-5 CARREGGIATA DX tipo L=60m SCALA 1:100



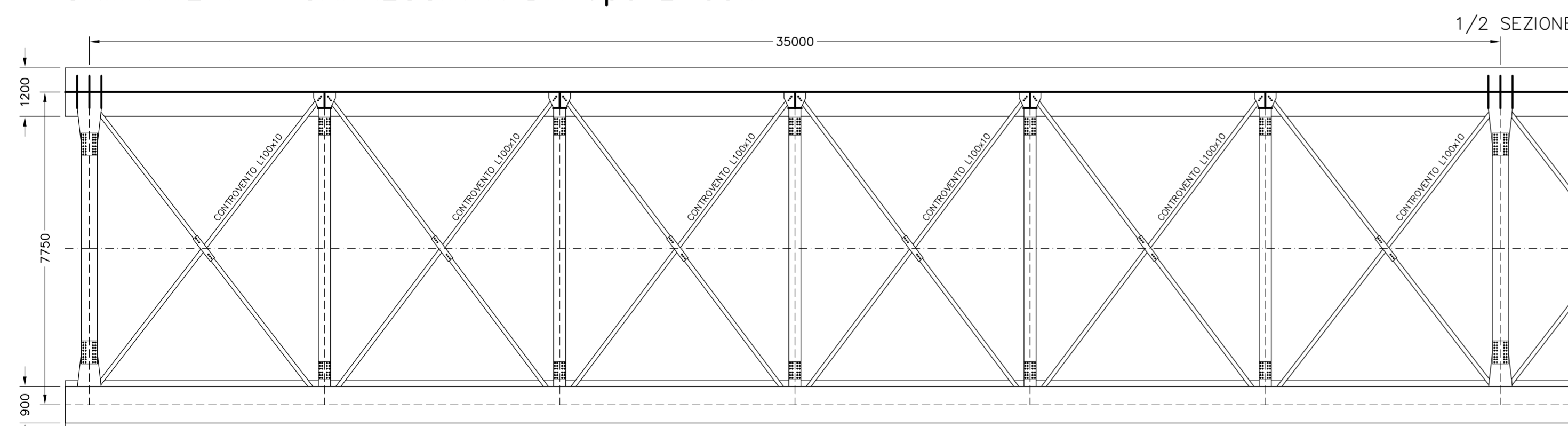
CAMPATA 2 CARREGGIATA DX tipo L=50m SCALA 1:100



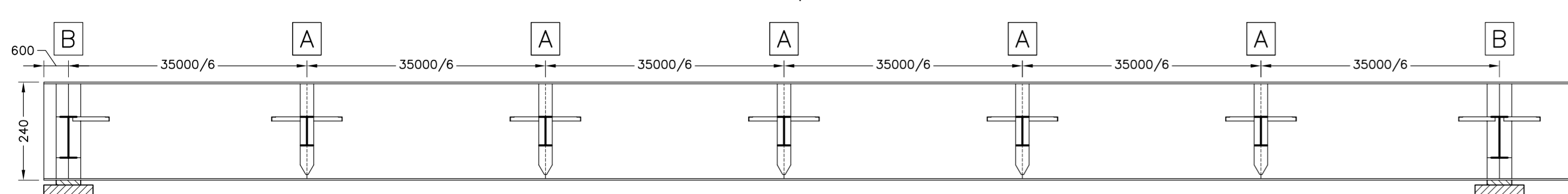
SEZIONE LONGITUDINALE CAMPATA 2 CARREGGIATA DX tipo L=50m SCALA 1:100



CAMPATE 1-7 CARREGGIATA DX tipo L=35m SCALA 1:100



SEZIONE LONGITUDINALE CAMPATE 1-7 CARREGGIATA DX tipo L=35m SCALA 1:100



CORRIDOIO PLURIMODALE TIRRENICO-NORD EUROPA
ITINERARIO AGRIGENTO -CALTANISSETTA-A19
 S.S. N° 640 "DI PORTO EMPEDOCLE"
 AMMODERNAMENTO E ADEGUAMENTO ALLA CAT. B DEL D.M. 5.11.2001
 Dal km 44+000 allo svincolo con l'A19

PROGETTO DEFINITIVO

GRUPPO DI PROGETTAZIONE		I RESPONSABILI DI PROGETTO	
ATI: TECHNITAL s.p.a. (mandataria) S.I.S. Studio di Ingegneria Stradale s.r.l. DELTA Ingegneria s.r.l. INFRATEC s.r.l. Consulting Engineering PROGIN s.p.a.		Dott. Ing. M. Raccosta Ordine Ing. Verona n° A1665 Prof. Ing. A. Bevilacqua Ordine Ing. Palermo n° 425B Dott. Ing. M. Carino Ordine Ing. Agrigento n° A628 Dott. Ing. N. Traccoli Ordine Ing. Potenza n° 836 Dott. Ing. S. Esposito Ordine Ing. Roma n° 20837	
VISTO:IL RESPONSABILE DEL PROCEDIMENTO Dott. Ing. Massimiliano Fidenzi		VISTO:IL RESPONSABILE DEL SERVIZIO PROGETTAZIONE Dott. Ing. Antonio Valente	
IL GEOLOGO		INTEGRAZIONE PRESTAZIONI SPECIALISTICHE Dott. Ing. M. Raccosta	
DATA		PROTOCOLLO	

OPERE D'ARTE MAGGIORI - VIADOTTI
OPERE SULL'ASSE PRINCIPALE
 VIADOTTO BUSITA III
 CARPENTERIA METALLICA - PIANTE E SEZIONI, CAMPATE 1,2,3,4,5,7 DX

CODICE PROGETTO	NOME FILE	REVISIONE	FOGLIO	SCALA:
L04107B D 0501	P01V108STRCP21A.pdf	A	02 di 02	1:100 1:50
CODICE ELAB.	P01V108STRCP21			
D				
C				
B				
A	EMISSIONE	Ottobre 2006	P. Poloni	F. Arciuli
REV.	DESCRIZIONE	DATA	VERIFICATO RESP. TECNICO	APPROVATO RESP. DI SETTORE